

ДТР-L | ЦИФРОВ ТЕМПЕРАТУРЕН СЕНЗОР ЗА ТРЪБИ

Инструкция за монтаж и работа



Съдържание

ПРЕДПАЗНИ МЕРКИ ЗА БЕЗОПАСНА РАБОТА	3
ОПИСАНИЕ НА ПРОДУКТА	4
АРТИКУЛНИ КОДОВЕ	4
ОБЛАСТ НА ПРИЛОЖЕНИЕ	4
ТЕХНИЧЕСКИ ДАННИ	4
СТАНДАРТИ	4
ЕЛЕКТРИЧЕСКО СВЪРЗВАНЕ	5
ИНСТРУКЦИИ ЗА МОНТАЖ И ЕКСПЛОАТАЦИЯ	5
ПРОВЕРКА НА ИЗВЪРШЕНИЯ МОНТАЖ	7
ТРАНСПОРТ И СЪХРАНЕНИЕ	7
ГАРАНЦИЯ И ОГРАНИЧЕНИЯ	7
ПОДДРЪЖКА	7

ПРЕДПАЗНИ МЕРКИ ЗА БЕЗОПАСНА РАБОТА



Прочетете цялата информация, спецификацията и монтажната инструкция и се запознайте с електрическата схема за свързване преди да започнете работа с този продукт. От съображения за лична безопасност и с цел безопасността на оборудването, както и за постигането на оптимални показатели на продукта, убедете се, че сте разбрали изцяло съдържанието на този документ преди да пристъпите към неговия монтаж, експлоатация или профилактика.



По лицензионни съображения и с цел безопасност, неупълномощеното приспособяване и / или модифициране на продукта не са разрешени.



Този продукт не трябва да се излага на влиянието на необичайни условия като: висока температура, пряка слънчева светлина или вибрации. Изпарения на химически вещества с висока концентрация, съчетани с продължително излагане на тяхното въздействие могат да влошат експлоатационните характеристики на продукта. Уверете се, че работната среда е възможно най-суха; проверете за места с кондензация.



Всички монтажни работи трябва да се извършват в съответствие с действащите местни наредби за устройство на електрическите уредби и мрежи, както и действащите правилници за здраве и безопасност при работа в електрически уредби. Този продукт може да се монтира единствено от инженери или техници, притежаващи експертни познания за продукта и мерките за безопасна работа.



Избягвайте контакт с електрически части под напрежение. Винаги изключвайте източника на захранване преди да пристъпите към свързване на захранващите кабели към продукта, преди неговото обслужване или ремонт.



Винаги проверявайте дали използвате подходящи кабели за захранване и използвайте проводници с подходящия размер и характеристики. Уверете се, че всички винтове и гайки са затегнати, а предпазителите (ако има такива) са поставени добре.



При рециклиране на изделието и опаковката и предаването им като отпадък следва да се съблюдават местното и националното законодателство и действащите наредби.



В случай, че има въпроси, на които не е отговорено, моля свържете се с вашия отдел за техническа поддръжка или се консултирайте със специалист.

ОПИСАНИЕ НА ПРОДУКТА

DTP-L представляват цифрови температурни сензори, захранвани по Modbus с 3,3 VDC чрез конектор RJ12. Те са предназначени за монтаж върху метални тръби и съвместими с различни видове системи за управление на температурата. Благодарение на медната контактна пластина времето, отделено за свързване е по-бързо, а измерването на температура на течността в тръбата по-точно.

АРТИКУЛНИ КОДОВЕ

Код	Захранване
DTP-L	3,3 VDC, PoM

ОБЛАСТ НА ПРИЛОЖЕНИЕ

Измерване на температурата в тръби

ТЕХНИЧЕСКИ ДАННИ

- Температурен диапазон: -30—70 °C
- Комуникация по Modbus RTU
- Опростено свързване с бухса RJ12
- Бърз и лесен монтаж
- Медна пластина за по-добра термопроводимост
- Топлоустойчива кабелна превръзка 300 x 4,8 мм, включена в комплекта
- Термоподложка за по-точно измерване (19 x 14 x 1,5 мм)
- Захранващо напрежение: 3,3 VDC, Power over Modbus
- Максимална консумация: 0,192 W
- Средна консумация при нормална работа: 0,18 W
- I_{max}: 8 mA
- Степен на защита: IP65
- Условия на околната среда:
 - ▶ температура: -30—70 °C
 - ▶ отн. влажност: 5—95 % rH (без кондензация)

СТАНДАРТИ

- Директива за електромагнитна съвместимост 2014/30/ЕС: **CE**
 - ▶ EN 61326-1:2013 Електрически устройства/съоръжения за измерване, управление и лабораторно приложение. Изисквания за електромагнитна съвместимост. Част 1: Общи изисквания.
 - ▶ EN 61326-1:2013 Електрически устройства/съоръжения за измерване, управление и лабораторно приложение. Изисквания за електромагнитна съвместимост. Част 2-3: Специфични изисквания. Изпитвателни конфигурации, работни условия и критерии за оценяване на работните характеристики на преобразуватели с вградено или дистанционно настройване на сигнала
 - ▶ EN 61326-1:2013 Електрически устройства/съоръжения за измерване, управление и лабораторно приложение. Изисквания за електромагнитна съвместимост. Част 2-5: Специфични изисквания. Изпитвателни конфигурации, работни условия и критерии за оценяване на работните характеристики на преобразуватели с вградено или дистанционно настройване на сигнала
- Директива OEEО за намаляване на въздействието на отпадъците от електрическо и електронно оборудване върху околната среда - WEEE Directive 2012/19/ЕС
- Директива за ограничаване използването на опасни вещества - RoHs Directive 2011/65/ЕС

ЕЛЕКТРИЧЕСКО СВЪРЗВАНЕ

Букса RJ12 (Power over Modbus)		
Пин 1	3,3 VDC	Захранващо напрежение
Пин 2		
Пин 3	A	Комуникация по Modbus RTU, сигнал A
Пин 4	/B	Комуникация по Modbus RTU, сигнал /B
Пин 6	GND	Маса, захранващо напрежение
Пин 7		

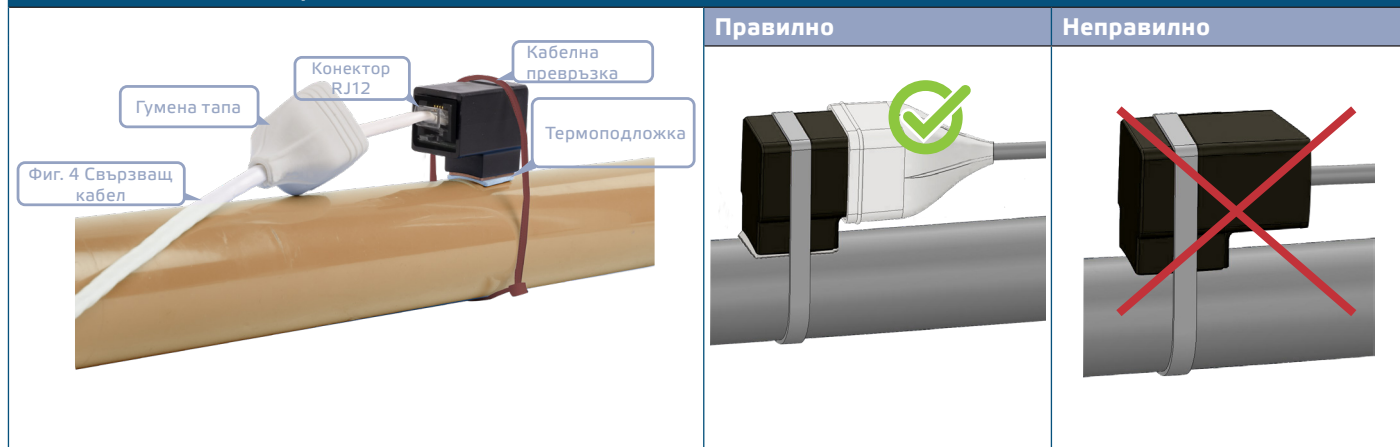
ИНСТРУКЦИИ ЗА МОНТАЖ И ЕКСПЛОАТАЦИЯ

Преди да пристъпите към монтажа на продукта, внимателно прочетете документа „Предпазни мерки за безопасна работа“.

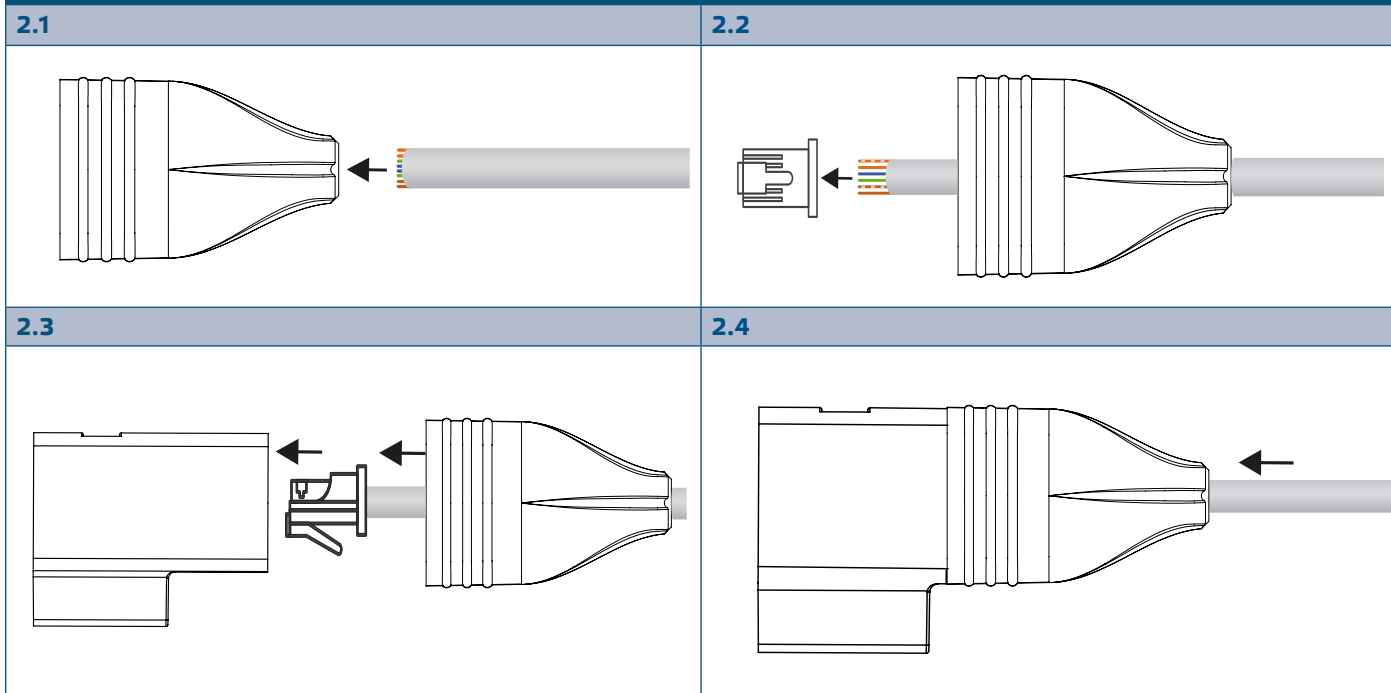
Следвайте тези монтажни стъпки:

- Отстранете гумената капачка на устройството и го монтирайте на тръбата като поставите термоподложката между медната пластина и тръбата.
- Закрепете с помощта на кабелната превръзка, както е посочено на **Фиг. 1**.

Фиг. 1 Монтажна позиция



Фиг. 2 Монтажни стъпки

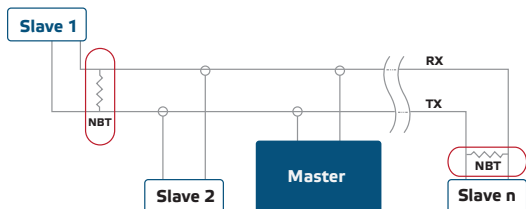


3. Вкарайте кабела през отвора на тапата (вж. Фиг. 2.1).
4. Кримпнете кабела с конектор RJ12 според указанията в раздел „Електрическо свързване“ по-горе и го вкарайте в буксата (Фиг. 2.2).
5. Плъзнете гумената тапа по кабела, за да покриете конектора и да запазите степента на защита от проникване на влага или прах (IP65) в изделието.
6. Включете захранването.
7. Променете фабричните настройки с желаните от Вас параметри чрез софтуера 3SModbus или Sensistant (ако е необходимо). За фабричните настройки на изделието, направете справка с [Карта на Modbus регистрите](#), прикрепена към артикулния код на уебсайта ни.

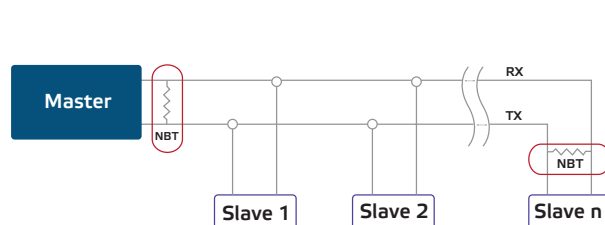
Допълнителни настройки

С цел постигане на правилна комуникация, NBT резисторът следва да бъде активиран само в две устройства в Modbus RTU мрежа. Ако е необходимо, активирайте NBT резистора чрез 3SModbus или Sensistant (*Holding register 9*).

Пример 1



Пример 2



ЗАБЕЛЕЖКА

В Modbus RTU мрежа, следва да бъдат активирани два NBT резистора.

ВНИМАНИЕ

Да не се излага на пряка слънчева светлина!

ПРОВЕРКА НА ИЗВЪРШЕНИЯ МОНТАЖ

Ако устройството не функционира според очакванията, проверете връзките.

ТРАНСПОРТ И СЪХРАНЕНИЕ

Да се предпазва от удари и да се избягват екстремни условия. Съхранявайте продукта в оригиналната опаковка.

ГАРАНЦИЯ И ОГРАНИЧЕНИЯ

Две години от датата на производство срещу производствени дефекти. Всички модификации и промени по продукта след датата на публикуване на този документ, освобождават производителя от всякаква отговорност. Производителят не носи отговорност за каквито и да е печатни или други грешки в този документ.

ПОДДРЪЖКА

При нормални условия, това изделие не се нуждае от поддръжка. В случай на леко замърсяване, почистете със суха или леко влажна кърпа. При по-сериозно замърсяване, почистете с неагресивни продукти. В тези случаи винаги изключвайте устройството от захранването. Внимавайте в него да не попаднат течности. Включете захранването, когато устройството е напълно сухо.