

DPS-X -2

ТРАНСМИТЕР
ЗА ДИФЕРЕНЦИАЛНО
НАЛЯГАНЕ

Инструкция за монтаж и работа



Съдържание

ПРЕДПАЗНИ МЕРКИ ЗА БЕЗОПАСНА РАБОТА	3
ОПИСАНИЕ НА ПРОДУКТА	4
АРТИКУЛНИ КОДОВЕ	4
ОБЛАСТ НА ПРИЛОЖЕНИЕ	4
ТЕХНИЧЕСКИ ДАННИ	4
СТАНДАРТИ	5
РАБОТНА ХАРАКТЕРИСТИКА	5
ЕЛЕКТРИЧЕСКО СВЪРЗВАНЕ	6
МОНТАЖНИ СЪПКИ	6
ПРОВЕРКА НА ИЗВЪРШЕНИЯ МОНТАЖ	8
ИНСТРУКЦИИ ЗА РАБОТА	9
КАРТА НА MODBUS РЕГИСТРИТЕ	12
ТРАНСПОРТ И СЪХРАНЕНИЕ	17
ГАРАНЦИЯ И ОГРАНИЧЕНИЯ	17
ПОДДРЪЖКА	17

ПРЕДПАЗНИ МЕРКИ ЗА БЕЗОПАСНА РАБОТА



Прочетете цялата информация, спецификацията и монтажната инструкция и се запознайте с електрическата схема за свързване преди да започнете работа с този продукт. От съображения за лична безопасност и безопасност на оборудването, както и за постигането на оптимални показатели на продукта се убедете, че сте разбрали изцяло съдържанието на този документ преди да пристъпите към неговия монтаж, експлоатация или профилактика.



По лицензионни съображения и с цел безопасност, неупълномощеното приспособяване и / или модифициране на продукта не са разрешени.



Този продукт не трябва да се излага на влиянието на необичайни условия като: висока температура, пряка слънчева светлина или вибрации. Изпарения на химически вещества с висока концентрация, съчетани с продължително излагане на тяхното въздействие могат да влошат експлоатационните характеристики на продукта. Уверете се, че работната среда е възможно най-суха; проверете за места с кондензация.



Всички монтажни работи трябва да се извършват в съответствие с действащите местни наредби за устройство на електрическите уредби и мрежи, както и действащите правилници за здраве и безопасност при работа в електрически уредби. Този продукт може да се монтира единствено от инженери или техници, притежаващи експертни познания за продукта и мерките за безопасна работа.



Избягвайте контакт с електрически части под напрежение; винаги работете с продукта така, сякаш е под напрежение. Винаги изключвайте източника на захранване преди да започнете свързване на захранващите кабели към продукта, преди неговото обслужване или ремонт.



Винаги проверявайте дали използвате подходящи кабели за захранване и използвайте проводници с подходящия размер и характеристики. Уверете се, че всички винтове и гайки са затегнати, а предпазителите (ако има такива) са поставени добре.



При рециклиране на изделието и опаковката и предаването им като отпадък следва да се съблюдават местното и националното законодателство и действащите наредби.



В случай, че има въпроси, на които не е отговорено, моля свържете се с нашия отдел за техническа поддръжка или се консултирайте със специалист.

ОПИСАНИЕ НА ПРОДУКТА

Серия DPS-X-2 представлява високочувствителни трансмитери за диференциално налягане с комуникация по Modbus RTU, оборудвани с изцяло цифров преобразувател на налягане и проектирани за използване в широк кръг от приложения. Отчитането на скоростта на въздушния поток е възможно посредством свързване на тръба на Пито. Всички параметри са достъпни чрез Modbus RTU протокол (3S Modbus или Sensistant).

АРТИКУЛНИ КОДОВЕ

Код на продукта	Захранване	Свързване	Обхват, [Pa]
DPS-F-1K0-2	18—34 VDC	четирипроводно (отделна маса)	0—1.000 Pa
DPS-F-2K0-2			0—2.000 Pa
DPS-F-4K0-2			0—4.000 Pa
DPS-F-10K -2			0—10.000 Pa
DPS-G-1K0-2	18—34 VDC 15—24 VAC ± 10 %	трипроводно* (обща маса)	0—1.000 Pa
DPS-G-2K0-2			0—2.000 Pa
DPS-G-4K0-2			0—4.000 Pa
DPS-G-10K -2			0—10.000 Pa

ОБЛАСТ НА ПРИЛОЖЕНИЕ

- Измерване на диференциално налягане в ОВиК приложения
- Отчитане на въздушен дебит** в ОВиК приложения
- Отчитане на скоростта на въздуха (посредством външна тръба на Пито - PSET-PTX-200) в ОВиК приложения
- Следене на налягането / въздушния поток в чисти помещения
- Среда с чист въздух и неагресивни, невъзпламеними газове

ТЕХНИЧЕСКИ ДАННИ

- Вграден сензор за диференциално налягане с висока чувствителност
- Скоростта на въздуха** може се да измерва чрез Modbus RTU (посредством външна тръба на Пито - PSET-PTX-200)
- Избираем аналогов / модулиращ изход 0—10 VDC / 0—20 mA / ШИМ (отворен колектор):
 - ▶ Режим 0—10 VDC: мин. товар 50 kΩ (RL ≥ 50 kΩ)
 - ▶ Режим 0—20 mA: макс. товар 500 Ω (RL ≤ 500 Ω)
 - ▶ Режим ШИМ: ШИМ честота: 1 kHz, мин. товар 50 kΩ (RL ≥ 50 kΩ)
- Максимална консумирана мощност:
 - ▶ DPS-F: 1,8 W
 - ▶ DPS-G: 3,3 W (VAC) / 1,71 W (VDC)
- Номинална консумирана мощност:
 - ▶ DPS-F: 1,35 W
 - ▶ DPS-G: 2,475 W (VAC) / 1,28 W (VDC)
- I_{max}:
 - ▶ DPS-F: 100 mA
 - ▶ DPS-G: 220 mA (VAC) / 95 mA (VDC)
- Голям брой налични обхвати и измервания
- Възможност за избор на време за реакция: 0,1—10 секунди
- Зададен К-фактор

*При трипроводно свързване, аналоговият изходен сигнал на масата (GND) е вътрешно свързан с масата на захранването. Затова изделията от серии G и F не могат да бъдат използвани едновременно в една и съща мрежа. Изделията от серии G и F трябва да се захранват поотделно. Клемите на масата на изделия от серии G и F да не се свързват заедно!

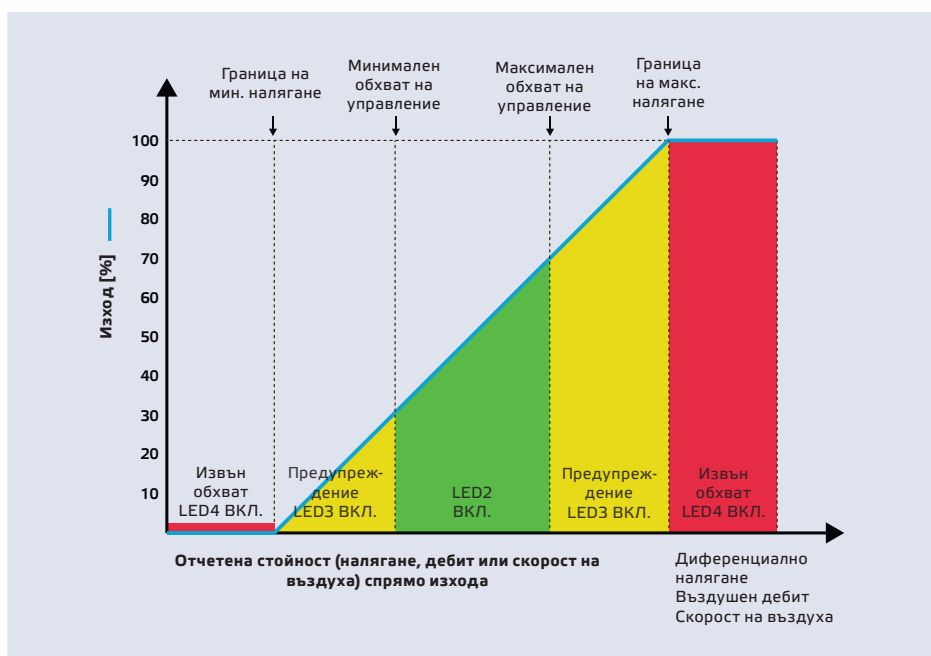
**Единствено, когато е известен К-факторът на вентилатора. Когато К-факторът не е известен, въздушният дебит може да бъде изчислен като се умножи напречното сечение на проводника (A) по скоростта на въздушния поток (V) по формулата: Q = A * V

- Отчитане на диференциално налягане, обем въздух или скорост на въздуха чрез Modbus RTU
- Четирицифрен, седемсегментен LED дисплей за визуализация на измерените диференциално налягане или дебит на въздуха
- Избор на минимален и максимален работен обхват
- Функция за възстановяване на фабричните настройки на Modbus регистрите
- Четири светодиода със светлинни индикации, указващи статуса на трансмитера
- Точност: $\pm 2\%$ от работния обхват
- Процедура за калибриране на датчика чрез тактов прекъсвач
- Алюминиеви щуцери
- Избор на вътрешен източник на напрежение за ШИМ изход:
- Четири светодиода със светлинни индикации, указващи статуса на трансмитера
- Условия на околната среда:
 - Температура на съхранение: $-5\text{--}65\text{ }^{\circ}\text{C}$
 - Отн. влажност: $< 95\%$ гН (без кондензация)
- Температура на съхранение: $-20\text{--}70\text{ }^{\circ}\text{C}$

СТАНДАРТИ

- Директива за съоръженията на ниско напрежение - LVD 2014/34/EC CE
- Директива за електромагнитна съвместимост - EMC 2014/30/EC: EN 61000-6-2: 2005/AC:2005, EN 61000-6-3:2007/A1:2011/AC:2012, EN 61326-2-3:2013
- Директива OEEО за намаляване на въздействието на отпадъците от електрическо и електронно оборудване върху околната среда - WEEE Directive 2012/19/EC
- Директива за ограничаване използването на опасни вещества - RoHS Directive 2011/65/EC

РАБОТНА ХАРАКТЕРИСТИКА



ЕЛЕКТРИЧЕСКО СВЪРЗВАНЕ

Vin	Версия G: 18–34 VDC / 15–24 VAC ± 10 % Версия F: 18–34 VDC
GND	Заземяване / AC ~
A	Modbus RTU (RS485), сигнал A
/B	Modbus RTU (RS485), сигнал /B
AO1	Аналогов изход / модулиращ изход 3 (0–10 VDC / 0–20 mA / ШИМ)
GND	Заземяване
Свързване	Сечение на кабела: макс. 1,5 мм ² Обхват на захващане на кабелния щуцер: 3,5 мм Диаметър на присъединителните щуцери: 6–7 мм



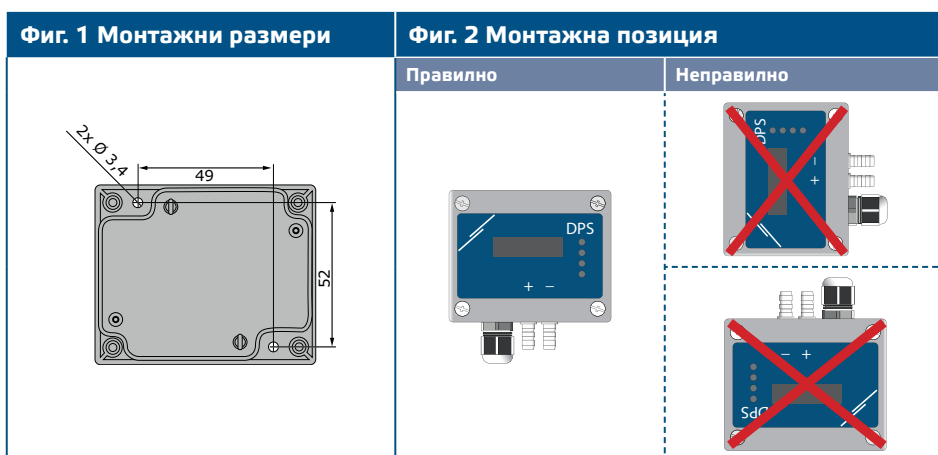
ВНИМАНИЕ

Изделия от серии G и F не могат да бъдат използвани заедно в една и съща мрежа. Изделията от серии G и F трябва да бъдат захранвани поотделно. Клемите на масата на изделия от серии G и F да не се свързват заедно.

МОНТАЖНИ СЪПКИ

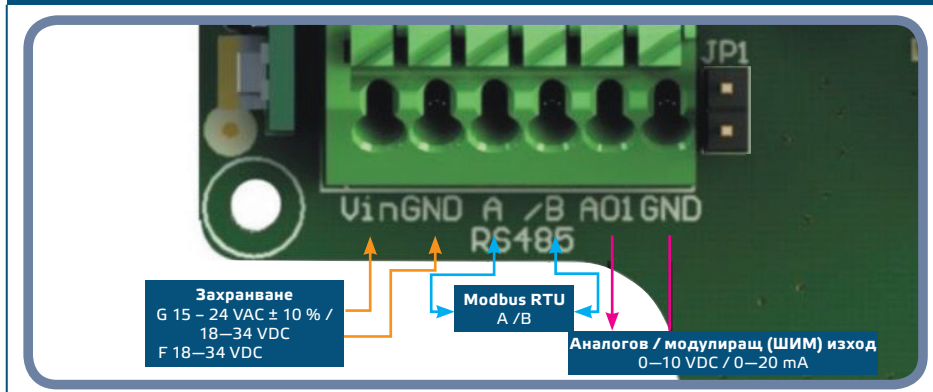
Преди да пристъпите към монтажа на трансмитера за диференциално налягане DPS-X-2, внимателно прочетете документа „Предпазни мерки за безопасна работа“. Изберете гладка повърхност (като стена, панел и т.н.) за място на монтаж следвайте стъпките:

1. Отвийте винтовете на капака и отворете кутията на изделието.
2. Монтирайте кутията на стената с помощта на подходящи скрепителни елементи като се съобразите с монтажните размери и правилната позиция за монтаж, указани на **Фиг. 1** и **Фиг. 2** по-долу.



3. Вкарайте кабела през пластмасовия щуцер.
4. Свържете според указанията на **Фиг. 3** „Свързване“, придържайки се към информацията в раздел „Електрическо свързване“.

Фиг. 3 Свързване



5. Присъединете алуминиевите щуцери.
6. Поставете предния капак и го закрепете.
7. Включете захранването.

ЗАБЕЛЕЖКА

Относно процедурите за калибриране и възстановяване на фабричните настройки, направете справка с раздел „Инструкции за работа“.

Избор на ШИМ:

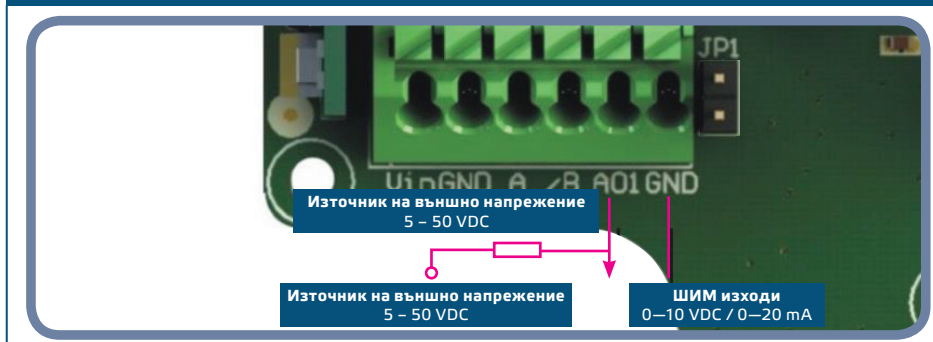
- Когато е свързан вътрешният съгласуващ резистор (pull-up) JP1, източникът на напрежение се задава чрез Modbus регистър за съхранение 39, т.е. 3,3 VDC или 12 VDC (вж **Фиг. 4** Джъмпер за съгласуващия резистор 1).

Фиг. 4 Джъмпер за съгласуващия резистор 1



- Когато JP1 не е свързан, изходът е „отворен колектор“ (вж. **Фиг. 5** Пример за ШИМ (отворен колектор)).
- Само когато JP1 е свързан и аналоговият изход (AO1) е зададен на ШИМ (посредством регистър 31 - вж. Modbus регистрите по-долу) се използва външен повишаващ резистор.

Фиг. 5 Пример за ШИМ (отворен колектор)



ПРОВЕРКА НА ИЗВЪРШЕНИЯ МОНТАЖ

Активирана непрекъсната зелена индикация на LED1, както е посочено на **Фиг. 6** „Индикация за захранване / комуникация по Modbus“ означава, че устройството е захранено. Ако светодиода LED1 не свети, отново проверете свързването.

Премигваща зелена индикация на LED1, както е посочено на **Фиг. 6** „Индикация за захранване / комуникация по Modbus“ означава, че устройството е засякло Modbus мрежа. Ако LED1 не мига, проверете свързването.

ЗАБЕЛЕЖКА

За повече информация, [кликнете тук](#) за препращане към техническата спецификация на продукта - раздел „Настройки“.



ВНИМАНИЕ

Статусът на светодиодите може да се провери само когато устройството е под захранване. Вземете съответните предпазни мерки!

- NBT джъмперът за съгласуващия резистор се конфигурира чрез Modbus RTU. Заводски, NBT резисторът не е свързан. Повече информация относно Modbus регистрите може да намерите по-долу.
- Ако Вашето устройство е в началото или края на мрежата от устройства, активирайте NBT чрез Modbus RTU (за справка вж. Пример 1 и Пример 2 по-долу).



ЗАБЕЛЕЖКА

Свържете NBT само в двете най-крайни точки в мрежата!

ИНСТРУКЦИИ ЗА РАБОТА

Калибровъчна процедура:

1. Откачете алуминиевите щуцери.
2. Има два начина за стартиране на процеса на калибриране:
Въведете „1“ в регистър за съхранение 40 (holding register 40) или натиснете бутон SW1 и го задръжте в продължение на 4 секунди, докато зеленият светодиод LED2 и жълтият светодиод LED3 на платката премигнат 2 пъти (вж. **Фиг. 7** „Бутон за стартиране на процедура за калибриране и възстановяване на фабричните Modbus настройки“).
3. Дисплеят ще изпише „С“ - калибриране (Вж. **Фиг. 8** „Индикация за калибриране“).
4. След 2 секунди зеленият светодиод LED2 и жълтият светодиод LED3 ще премигнат още 2 пъти, за да покажат, че процедурата за калибриране е приключила.



ВНИМАНИЕ

Уверете се, че щуцерите не са свързани с Вашето устройство.

Процедура за възстановяване на фабричните настройки на Modbus регистрите:

1. Натиснете бутон SW1 и го задръжте в продължение на 4 секунди, докато зеленият светодиод LED2 и жълтият светодиод LED3 на платката премигнат 2 пъти и го задръжте натиснат докато и двата светодиода премигнат още три пъти (Вж. **Фиг. 7** „Бутон за стартиране на процедура за калибриране и възстановяване на фабричните Modbus настройки“).
2. Фабричните настройки на Modbus регистрите са възстановени.
3. По време на тази процедурата по възстановяване на екрана ще се изпише „Н“.
(Вж. **Фиг. 8** „Индикация за възстановяване на фабричните Modbus настройки“.)

Фиг. 7 Бутон за стартиране на процедури за калибриране на датчика и възстановяване на фабричните Modbus настройки

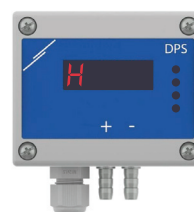


Фиг. 8 Индикация за калибриране и възстановяване на фабричните Modbus настройки

8 а Индикация за калибриране



8 б Индикация за възстановяване на фабричните Modbus настройки



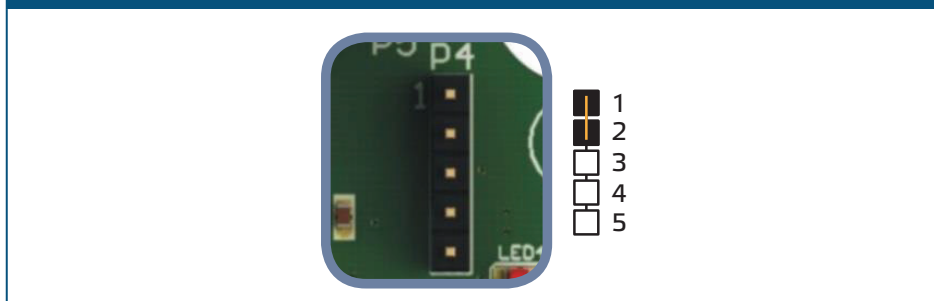
ЗАБЕЛЕЖКА

Натиснете и задръжте бутон SW1 докато двата светодиода на платката премигнат двукратно и задръжте докато и двата светодиода премигнат още три пъти. Ако бутонът бъде освободен преди повторното трикратно премигване, трансмитерът ще извърши процедура по калибриране вместо процедура за възстановяване на фабричните настройки.

Процедура за възстановяване на регистрите за съхранение (holding registers):

1. Поставете джъмпера на щифтове 1 и 2 на конектор Р4 в продължение на повече от 20 секунди докато уредът е свързан към захранването. Вж **Фиг. 9**.

Фиг. 9 Джъмпер за нулиране на Modbus регистрите за съхранение



2. Регистри за съхранение от 1 до 3 ще бъдат върнати към заводската им настройка.
3. Отстранете джъмпера.

Индикация за активен режим на работа: диференциално налягане, въздушен дебит или скорост на въздуха:

Дисплеят се активира посредством въвеждане на „1“ в регистър за съхранение 37 (Measurement readout - Отчитане на измерени стойности) Въвеждането на „0“ ще деактивира дисплея.

Когато дисплеят е включен, режимът му зависи от стойността в регистър за съхранение 38 (Operating mode - Режим на работа). Има три режима на дисплея, активирани посредством въвеждане на съответната цифра в регистър за съхранение 38 - вж. таблицата по-долу:

Активирано отчитане на измерени стойности

Стойност в регистър за съхранение 38	Режим на дисплея:
1	Диференциално налягане
2	Въздушен дебит
3	Скорост на въздуха

1. **Режим „Диференциално налягане“** (вж. **Фиг. 10** „Отчитане на диференциално налягане“).

- 1.1 Във версия DPS-X-10K -2 диференциалното налягане винаги се визуализира с разделителна способност 1 Pa. Пример за визуализиране на 1000 Pa е даден на **Фиг. 10** по-долу.

Фиг. 10 Отчитане на диференциално налягане



- 1.2 Индикация „Извън обхват“:

- ▶ В случаите, когато е измерено диференциално налягане, което е под зададената граница за минимално налягане, на екрана се изписва надписа „Lo“ на всеки 3 секунди (вж. **Фиг. 11 а**).

- ▶ В случаите, когато е измерено диференциално налягане, което е над зададената граница за максимално налягане, на екрана се изписва надписа "HI" на всеки 3 секунди (вж. **Фиг. 11 б**).



2. Режим „Въздушен дебит“:

- 2.1 Когато въздушният дебит е в границите 0—9999 м³/час, той се изписва с разделителна способност от 1 м³/час. Пример за визуализиране на 100 м³/час е даден на **Фиг. 12 а** по-долу.
- 2.2 Когато дебитът е над 10 000 м³/час, той се изписва като съответната стойност се раздели на 1000. Пример за визуализиране на 10 000 м³/час е даден на **Фиг. 12 б** по-долу.



3. Режим „Скорост на въздуха“:

- 3.1 Скоростта на въздуха се изписва с разделителна способност 0,1 м/сек. Пример за визуализиране на 1 м/сек е даден на **Фиг. 13** по-долу.



Правилното отчитане на скоростта на въздуха е възможно само ако то бъде активирано чрез регистър за съхранение 34 (чрез тръба на Пито) и към трансмитерът бъде свързана тръба на Пито (PSET-PTX-200).

4. Индикация при повреда на сензорния елемент:
 При повреда на сензорния елемент или загуба на комуникацията с него, на дисплея се изписва 'Err' и червеният LED4 премигва (вж. Фиг. 14).

Фиг. 14 Повреда на сензорния елемент



ЗАБЕЛЕЖКА

Повреда на сензора може да бъде изписана на дисплея само ако дисплеят не е изключен (дисплеят се активира и деактивира чрез регистър за съхранение 37)

MODBUS REGISTERS MAPS

INPUT REGISTERS					
		Data type	Description	Data	Values
1	Output	unsigned int.	Output value in percentage	0—1.000	100 = 10,0%
2	Differential pressure	unsigned int.	Measured differential pressure	DPS-X-1K0 -2 0—1.000 DPS-X-2K0 -2 0—2.000 DPS-X-4K0 -2 0—4.000 DPS-X-10K -2 0—10.000*	100 = 100 Pa 100 = 100 Pa 100 = 100 Pa 1000 = 1.000 Pa
3	Volume flow rate high	unsigned int.	Air Volume flow rate	DPS-X-1K0 -2 0—25.000 DPS-X-2K0 -2 0—40.000	1.000 = 1.000 m³/h
4	Volume flow rate low	unsigned int.		DPS-X-4K0 -2 0—100.000** DPS-X-10K -2 0—180.000**	>1.000 = 10.00 m³/h
5	Air velocity	unsigned int.	Measured air velocity	0—300	100 = 10 m/s
6		unsigned int.	Reserved, returns 0		
7	Air pressure/volume/velocity alert flag	unsigned int.	The flag indicates that measured data is outside the set alert values.	0—1	0 = Pressure/Volume/Velocity measurement is OK 1 = Pressure/Volume/Velocity measurement is too low/high
8	Air pressure/volume/velocity range limit flag	unsigned int.	The flag indicates that measured data is outside the set range limit values.	0—1	0 = Pressure/Volume/Velocity range is OK 1 = Pressure/Volume/Velocity range is too low/high
9	Sensor fault	unsigned int.	Indicates sensor failure	0—1	0 = Sensor OK 1 = Sensor fault (Red LED4 blinks)
10		unsigned int.	Reserved, returns 0		

*Тъй като дисплеят на DPS може да изписва максимум 4 цифри, стойностите, които се изписват са от 0 до 9999, т.е. ако измереното диференциално налягане е 10 000 Pa, устройството изписва 9999. Въпреки това, софтуерът 3SModbus винаги посочва реалната стойност.

** Когато въздушният дебит е над 10 000 м³/час, той се изписва разделен на 1000, т.е. ако измерената стойност на дебита е 10 650, устройството изписва 10.65. Въпреки това, софтуерът 3SModbus винаги посочва реалната стойност.

HOLDING REGISTERS						
	Data type	Description	Data	Default	Values	
1	Device slave address	unsigned int.	Modbus device address	1–247	1	
2	Modbus baud rate	unsigned int.	Modbus communication baud rate	0–6	2	0 = 4.800 1 = 9.600 2 = 19.200 3 = 38.400 4 = 57.600 5 = 115.200 6 = 230.400
3	Modbus parity mode	unsigned int.	Parity check mode	0 = 8N1 1 = 8E1 2 = 8O1	1	0 = None 1 = Even 2 = Odd
4	Device type	unsigned int.	Device type (Read-only)	DPS-X-1K0 -2 = 1075 DPS-X-2K0 -2 = 1076 DPS-X-4K0 -2 = 1077 DPS-X-10K -2 = 1078		
5	HW version	unsigned int.	Hardware version of the device (Read-only)	XXX		0x0100 = HW version 1.00
6	FW version	unsigned int.	Firmware version of the device (Read-only)	XXX		0x0110 = FW version 1.10
7-10			Reserved, return 0			
11	Minimum pressure range	unsigned int.	Minimum of the pressure range	0 - (Max. pressure range - 50 Pa)	0	10 = 10 Pa 100 = 100 Pa
12	Maximum pressure range	unsigned int.	Maximum of the pressure range	DPS-X-1K0 -2 (Min. pressure range + 50 Pa) - 1.000 DPS-X-2K0 -2 (Min. pressure range + 50 Pa) - 2.000 DPS-X-4K0 -2 (Min. pressure range + 50 Pa) - 4.000 DPS-X-10K -2 (Min. pressure range + 50 Pa) - 10.000	1.000 2.000 4.000 10.000	100 = 100 Pa
13	Minimum pressure alert	unsigned int.	Minimum differential pressure alarm value	Min pressure range - max. pressure alarm	0	10 = 10 Pa 100 = 100,0 Pa (DPS-X-10K -2)
14	Maximum pressure alert	unsigned int.	Maximum differential pressure alarm value	Min pressure alarm—max. pressure range DPS-X-1K0 -2 1.000 DPS-X-2K0 -2 2.000 DPS-X-2K0 -2 4.000 DPS-X-10K -2 10.000	1.000 2.000 4.000 10.000	100 = 100 Pa 1000 = 1000 Pa
15	Minimum volume flow range high	unsigned int.	Minimum volume flow range value	0 - (Maximum volume flow range - 10 m³/h)	0	10 = 10 m³/h
16	Minimum volume flow range low	unsigned int.	Minimum volume flow range value			
17	Maximum volume flow range high	unsigned int.	Maximum volume flow range value	DPS-X-1K0 -2 (Min. vol. flow range + 10 m³/h) - 25.000 DPS-X-2K0 -2 (Min. vol. flow range + 10 m³/h) - 40.000 DPS-X-4K0 -2 (Min. vol. flow range + 10 m³/h) - 100.000 DPS-X-10K -2 (Min. vol. flow range + 10 m³/h) - 180.000	25.000 40.000 100.000 180.000	20.000 = 20.000 m³/h
18	Maximum volume flow range low	unsigned int.	Maximum volume flow range value			
19	Minimum volume flow alert high	unsigned int.	Minimum volume flow alarm value	Min. volume flow range - max. volume flow alarm	0	1.000 = 1.000 m³/h
20	Minimum volume flow alert low	unsigned int.	Minimum volume flow alarm value			
21	Maximum volume flow alert high	unsigned int.	Maximum volume flow alarm value	Min. volume flow alarm - max. volume flow range DPS-X-1K0 -2 25.000 DPS-X-2K0 -2 40.000 DPS-X-4K0 -2 100.000 DPS-X-10K -2 180.000	25.000 40.000 100.000 180.000	10.000 = 10.000 m³/h
22	Maximum volume flow alert low	unsigned int.	Maximum volume flow alarm value			
23	Minimum air velocity range	unsigned int.	Minimum air velocity range value	0 - (Max. air velocity range - 1 m/s)	0	100 = 10,0 m/s
24	Maximum air velocity range	unsigned int.	Maximum air velocity range value	(Min. air velocity range + 1 m/s) - 300	300	300 = 30,0 m/s
25	Minimum air velocity alert	unsigned int.	Minimum air velocity alarm value	Min. air velocity range—Max. air velocity alarm	0	100 = 10,0 m/s
26	Maximum air velocity alert	unsigned int.	Maximum air velocity alarm value	Min. velocity alarm—Max. air velocity range	300	300 = 30,0 m/s
27			Reserved, returns 0			
28	Response time	unsigned int.	Response time selection	1–100	10	10 = 1,0 s
29	Power-up timer	unsigned int.	Power-up timer before setting alert and range limit flags.	0–1.000	60 s	100 = 100 s
30	K-factor.	unsigned int.	K-factor according to motor / fan specifications	0–1.000	0	
31	Output type	unsigned int.	Analogue / modulating output type	1–3	1	1 = 0–10 VDC 2 = 0–20 mA 3 = PWM
32	Modbus network resistance terminator (NBT)	unsigned int.	Sets device as an end device on the line	0–1	0	0 = NBT disconnected 1 = NBT connected
33	Altitude	unsigned int.	Current altitude	0–5.000	0	1.000 = 1.000 m
34	Pitot air velocity	unsigned int.	Enables Air Velocity Readout.	0–1	0	0 = Disabled 1 = Enabled
35	Duct cross sectional area [cm²]	unsigned int.	Calculation of the Volume Flow Rate when K-factor is not known	0–32.000	0	0 = Not used 100 = 100 cm²
36			Reserved, returns 0			
37	Measurement readout	unsigned int.	4-digit measurement indication ON / OFF	0–1	1	0 = LED display off 1 = LED display on
38	Operating mode	unsigned int.	Operating mode selection	1–3	1	1 = Differential pressure ⁽¹⁾ 2 = Volume flow rate ⁽²⁾ 3 = Air velocity ⁽³⁾
39	Internal voltage source selection	unsigned int.	Selection of internal voltage source for PWM	0–1	0	0 = 3,3 VDC 1 = 12 VDC
40	Recalibrate sensor	unsigned int.	Sensor recalibration	0–1	0	0 = Inactive 1 = Active

Ако желаете да научите повече относно протокола за серийна комуникация Modbus, посетете: http://www.modbus.org/docs/Modbus_over_serial_line_V1_02.pdf

⁽¹⁾ За да измерите диференциалното налягане, използвайте тръба на Пито - PSET-QF или PSET-PVC;

⁽²⁾ За да измерите въздушния дебит, когато използвате PSET-PTx, въведете напречното сечение на вентилационна тръба [cm²] в регистър 25. За да измерите дебита докато използвате, когато използвате PSET-QF или PSET-PVC, въведете К фактора на вентилатора в регистър 30;

⁽³⁾ За да измерите скоростта на въздуха, използвайте PSET-PTx.

ВХОДНИ РЕГИСТРИ (вж. Таблица *Входни регистри (Input registers)* по-горе)

Входните регистри са само за четене. Всички данни могат да бъдат прочетени с командата <Read Input Register> (<Прочети входен регистър>). Таблица „Входни регистри“ показва типа на данните, които се връщат и начина, по който те трябва да се интерпретират.

- **Входен регистър 1** съдържа стойността на изхода, изразена в проценти от зададения диапазон.
- **Входен регистър 2** съдържа текущата стойност на измереното диференциално налягане.
- **Входни регистри 3 и 4** дават информация относно текущия обем на въздушния поток / дебит. Входен регистър 3 съдържа високата стойност, а регистър 4 - ниската стойност. Стойността, записана в тези регистри е равна на К-фактора на вентилатора (регистър за съхранение 30), умножен по корен квадратен от измереното диференциално налягане. Ако К-факторът не е известен, въздушният дебит се изчислява чрез умножаване на напречното сечение на вентилационна тръба (регистър за съхранение 35) по скоростта на въздушния поток (т.е. скоростта, измерена от тръбата на Пито, активирана чрез регистър за съхранение 24).
- **Входен регистър 5** съдържа „Скорост на въздуха“. Активен е само когато **регистър за съхранение 35** е настроен на „1“.
- **Входен регистър 6** не се използва. Когато се адресира, той връща '0'.
- **Входен регистър 7** посочва, че измерените налягане, обем или скорост на въздуха са извън зададените стойности. Настройва се на „1“, когато измерената стойност е извън зададените граници за налягане, обем или скорост, дефинирани чрез регистри за съхранение 13, 14, 19, 20, 21, 22, 25 и 26. Не е активен през периода на включване на захранването, дефиниран чрез регистър за съхранение 29.
- **Входен регистър 8** отчита, че измерените налягане, обем или скорост на въздуха са извън обхват. Настройва се на „1“, когато измереното налягане е извън зададения обхват за налягане, обем и скорост, дефинирани чрез регистри за съхранение 11, 12, 15, 16, 17, 18, 23 и 24. Не е активен през периода на включване на захранването, дефиниран чрез регистър за съхранение 29.
- **Входен регистър 9** указва проблем със сензора.
- **Входен регистър 10** не се използва. Когато се адресира, той връща '0'.

РЕГИСТРИ ЗА СЪХР. (вж. Таблица „Регистри за съхранение“ (Holding registers))

Тези регистри могат да бъдат както записвани, така и прочитани. Те могат да се управляват с командите: <Read holding registers> (<Прочети регистри за съхранение>), <Write single register> (<Запиши един регистър за съхранение>) и <Write multiple registers> (<Запиши множество регистри>). Регистрите, който не се използват са само за четене (read-only) и поради това въвеждането на стойности в тях не връща грешка, но и не променя нищо.

- **Регистър за съхранение 1** съдържа адреса на устройството, с който той отговаря на главното устройство в Modbus мрежата от устройствата. Адресът по подразбиране е '1'. Той може да бъде променен по два начина:
 1. Изпратете команда <Write Single Register> (<Запиши индивидуален регистър>) с адрес '1' и запишете новия адрес.
 2. Свържете само Вашето устройство към главното устройство в мрежата от устройства или използвайте софтуерното приложение, изпратете командата <Write Single Register> (<Запиши индивидуален регистър>) с адрес '0' (адрес на разпространение по Modbus) и запишете новата адресна стойност.
- **Следващите два регистъра (2 и 3)** също съдържат параметри на протокола за комуникация Modbus. Промени в тези регистри водят до промени в настройките на комуникацията. Настройките по подразбиране са посочени в „*Спецификация на протокола за комуникация Modbus*“.
- **Следващите три регистъра (4, 5 и 6)** са само за четене. Те съдържат информация за версиите на софтуера и фърмуера.

- Следващите четири регистъра (**7, 8, 9 и 10**) не се използват. Те са само за четене.

ЗАБЕЛЕЖКА

Въвеждането на стойности в тези регистри не връща грешка, но и не променя нищо!

- **Регистър за съхранение 11** задава стойността на обхвата на минималното налягане. Тя не може да бъде зададена по-висока от максималната граница минус минималния интервал за налягане (т.е. 50 Pa) .

ЗАБЕЛЕЖКА

Минималната граница на диапазона на налягане не може да бъде по-висока от максималната му граница минус 50 Pa.

- **Регистър за съхранение 12** задава границата на максималното налягане. Тя не може да бъде зададена по-ниска от минималната граница плюс минималния интервал за налягане (т.е. 50 Pa) . Този регистър приема записите, указани в картата на регистрите (вж. **Таблица „Регистри за съхранение на информацията“** по-горе). Запис на стойности, различни от тези в картата на Modbus регистрите не променя нищо.

ЗАБЕЛЕЖКА

Максималната граница на диапазона на налягане не може да бъде по-ниска от минималната граница плюс 50 Pa.

- **Регистри за съхранение 13 и 14** съдържат съответно минималната и максимална стойност на диференциалното налягане, при която се активира предупредителен сигнал.
- **Регистри за съхранение 15 и 16** съдържат минималния обхват на дебита, който не може да бъде зададен по-висок от максималния дебит минус минималния интервал за дебит (10 м³/ч). Обемът на въздушния поток се измерва в м³/ч. Регистър за съхранение 15 съдържа високата стойност, а регистър 16 - ниската стойност на минималния обхват на въздушния дебит.
- **Регистри за съхранение 17 и 18** съдържат максималния дебит, който не може да бъде зададен под минималния обхват плюс минималния интервал за обхват на дебита (10 м³/ч). Обемът на въздушния поток се измерва в м³/ч. Регистър за съхранение 17 съдържа високата стойност, а регистър 18 - ниската стойност на максималния обхват на въздушния дебит.
- Следващите **регистри за съхранение 19 и 20** съдържат минималната стойност за активиране на сигнал за предупреждение за дебит. Обемът на въздушния поток се измерва в м³/ч. Регистър за съхранение 19 съдържа високата стойност, а регистър 20 - ниската стойност на минималния обхват на въздушния дебит, активиращ сигнал за предупреждение.
- **Регистри за съхранение 21 и 22** съдържат максималната стойност за активиране на сигнал за предупреждение за дебит. Обемът на въздушния поток се измерва в м³/ч. Регистър за съхранение 21 съдържа високата стойност, а регистър 22 - ниската стойност на максималния обхват на въздушния дебит, активиращ сигнал за предупреждение.
- **Регистри за съхранение 23 и 24** съответно съдържат минималната и максимална стойност на обхвата на скоростта на въздуха. Минималният обхват на скорост на въздуха не може да бъде зададен по-висок от максималната граница минус минималния интервал за скорост (т.е. 1 м/сек). Максималният обхват на скорост на въздуха не може да бъде зададен по-висок от минималната граница минус минималния интервал за скорост (т.е. 1 м/сек).

ЗАБЕЛЕЖКА

Минималната стойност не може да бъде по-голяма от максималната стойност. Когато стойност, по-голяма от максималната зададена бъде записана в този регистър за съхранение, тя автоматично се изравнява с предварително зададената стойност.

ЗАБЕЛЕЖКА

- **Регистри за съхранение 25 и 26** съответно съдържат минималната стойност за активиране на сигнал за предупреждение за скорост

Когато стойност по-малка от минималната гранична стойност бъде записана в регистър за съхранение, тя автоматично се настройва спрямо минималната граница на новата максимална гранична стойност. (Например: когато мин. = 200, а макс. = 100, ако макс. стойност бъде променена на 150 (т.е. е по-ниска от минималната стойност), уредът автоматично настройва мин. стойност на 150, тъй като мин. не може да бъде по-висок от макс.)

- **Регистър за съхранение 27** не се използва. Когато се адресира, той връща „0“.
- **Регистър за съхранение 28** съдържа времето за реакция, което може да получава стойности от 1 до 100, където 10 = 1,0 сек.
- **Регистър за съхранение 29** задава времето след включване на захранването преди да се настройят стойностите за активиране на сигнал за предупреждение и границите. По подразбиране това време е 60 секунди. През този времеви интервал стойностите за активиране на сигнал за предупреждение и границите не са съпоставими с текущото диференциално налягане / обем / скорост и регистрите със сигнала за предупреждение и границите на обхвата остават „0“. Вие може да промените стойността в този регистър само през първите 60 секунди след като включите захранването на устройството.
- **Регистър за съхранение 30** съдържа К-фактора. Въведете К-фактора на използвания от Вас вентилатор / актуатор, ако Ви е известен (направете справка с тяхната документация на вентилатора). По подразбиране неговата стойност е '0'. Можете да записвате стойности от 0—1000. Запис на стойности, различни от тези не променя нищо в регистъра.
- **Регистър за съхранение 31** се използва за избор на аналогов / модулиращ изход.
- **Регистър за съхранение 32** определя дали уреда е крайно устройство по линията или не посредством свързването на NBT джъмпер.
- **Регистър за съхранение 33** съдържа информация за текущата надморска височина, варираща от „0“ до „5000“. Стойността по подразбиране е '0'.
- **Регистър за съхранение 34** активира отчитане на скорост на въздуха. Ако стойността е „0“, отчитането на скоростта на въздуха е деактивирано, а ако стойността е „1“, отчитането е активирано и е достъпно във входен регистър 5. Необходима е тръба на Пито - PSET-PTX-200.
- **Регистър за съхранение 35** се използва за изчисляване на въздушния дебит, когато К-факторът е неизвестен. Този регистър приема запис на стойности „0“ до „32 000“. Когато стойността е „0“, той не се използва, ако се използва приема стойности от „1“ до „32 000“ според напречното сечение на тръбата в см².
- **Регистър за съхранение 36** не се използва. Когато се адресира, той връща „0“.
- **Регистър за съхранение 37** се използва за активиране и деактивиране на дисплея.
- **Регистър за съхранение 38** определя работните режими, т.е. „диференциално налягане“, „въздушен дебит“ или „скорост на въздуха“.
- **Регистър за съхранение 39** е за избор на вътрешен източник на напрежение за ШИМ изход.
- **Регистър за съхранение 40** се използва за прекалибриране на сензора.

ТРАНСПОРТ И СЪХРАНЕНИЕ

Да се предпазва от удари и да се избягват екстремни условия. Съхранявайте продукта в оригиналната опаковка.

ГАРАНЦИЯ И ОГРАНИЧЕНИЯ

Две години от датата на производство срещу производствени дефекти. Всички модификации и промени направени на продукта, освобождават производителя от всякаква отговорност. Производителят не носи отговорност за каквито и да е печатни или други грешки в този документ.

ПОДДРЪЖКА

При нормални условия, това изделие не се нуждае от поддръжка. В случай на леко замърсяване, почистете със суха или леко влажна кърпа. При по-сериозно замърсяване, почистете с неагресивни продукти. В тези случаи винаги изключвайте устройството от захранването. Внимавайте в него да не попаднат течности. Включете захранването, когато устройството е напълно сухо.