

DCVCSX-R | ИНТЕЛИГЕНТЕН СЕНЗОР ЗА КАЧЕСТВО НА ВЪЗДУХА ЗА МОНТАЖ ВЪВ ВЪЗДУХОВОДИ

Инструкция за монтаж и работа



Съдържание

ПРЕДПАЗНИ МЕРКИ ЗА БЕЗОПАСНА РАБОТА	3
ОПИСАНИЕ НА ПРОДУКТА	4
КОД НА ПРОДУКТА	4
ОБЛАСТ НА ПРИЛОЖЕНИЕ	4
ТЕХНИЧЕСКИ ДАННИ	4
СТАНДАРТИ	4
РАБОТНИ ХАРАКТЕРИСТИКИ	5
ЕЛЕКТРИЧЕСКО СВЪРЗВАНЕ	6
ИНСТРУКЦИИ ЗА МОНТАЖ И ЕКСПЛОАТАЦИЯ	6
ИНСТРУКЦИИ ЗА РАБОТА	9
ПРОВЕРКА НА ИЗВЪРШЕНИЯ МОНТАЖ	10
ТРАНСПОРТ И СЪХРАНЕНИЕ	10
ГАРАНЦИЯ И ОГРАНИЧЕНИЯ	10
ПОДДРЪЖКА	10

ПРЕДПАЗНИ МЕРКИ ЗА БЕЗОПАСНА РАБОТА



Прочетете цялата информация, спецификацията, Modbus регистрите и монтажната инструкция и се запознайте с електрическата схема за свързване преди да започнете работа с този продукт. От съображения за лична безопасност и безопасност на оборудването, както и за постигането на оптимални показатели на продукта се убедете, че сте разбрали изцяло съдържанието на този документ преди да пристъпите към неговия монтаж, експлоатация или профилактика.



По лицензионни съображения и с цел безопасност, неупълномощеното приспособяване и / или модифициране на продукта не са разрешени.



Този продукт не трябва да се излага на влиянието на необичайни условия като: висока температура, пряка слънчева светлина или вибрации. Изпарения на химически вещества с висока концентрация, съчетани с продължително излагане на тяхното въздействие могат да влошат експлоатационните характеристики на продукта. Уверете се, че работната среда е възможно най-суха; проверете за места с кондензация.



Всички монтажни работи трябва да се извършват в съответствие с действащите местни наредби за устройство на електрическите уредби и мрежи, както и действащите правилници за здраве и безопасност при работа в електрически уредби. Този продукт може да се монтира единствено от инженери или техници, притежаващи експертни познания за продукта и мерките за безопасна работа.



Избягвайте контакт с електрически части под напрежение. Винаги изключвайте източника на захранване преди да започнете свързване на захранващите кабели към продукта, преди неговото обслужване или ремонт.



Винаги проверявайте дали използвате подходящи кабели за захранване и използвайте проводници с подходящия размер и характеристики. Уверете се, че всички винтове и гайки са затегнати, а предпазителите (ако има такива) са поставени добре.



При рециклиране на изделието и опаковката и предаването им като отпадък следва да се съблюдават местното и националното законодателство и действащите наредби.



В случай, че има въпроси, на които не е отговорено, моля свържете се с нашия отдел за техническа поддръжка или се консултирайте със специалист.

ОПИСАНИЕ НА ПРОДУКТА

Серия DCVCX-R представлява интелигентни сензори за въздуховоди за измерване на температура, влажност и нива на TVOC (летливи органични съединения). Те използват стойностите на T, гН и TVOC като входни данни от алгоритъма за управление, а сензорът поддържа и трите стойности в техните задания посредством един-единствен аналогов изход, който може да се използва за директно управление на ЕС мотор, регулатор на обороти за АС вентилатор или задвижка. Всички параметри са достъпни чрез Modbus RTU протокол.

КОД НА ПРОДУКТА

Код на продукта	Захранване	I _{max}
DCVCG-R	18–34 VDC	45 mA
	15–24 VAC ±10%	50 mA
DCVCF-R	18–34 VDC	45 mA

ОБЛАСТ НА ПРИЛОЖЕНИЕ

- Вентилация спрямо нивата на температура, относителна влажност и TVOC
- Подходящ за монтаж във въздуховоди

ТЕХНИЧЕСКИ ДАННИ

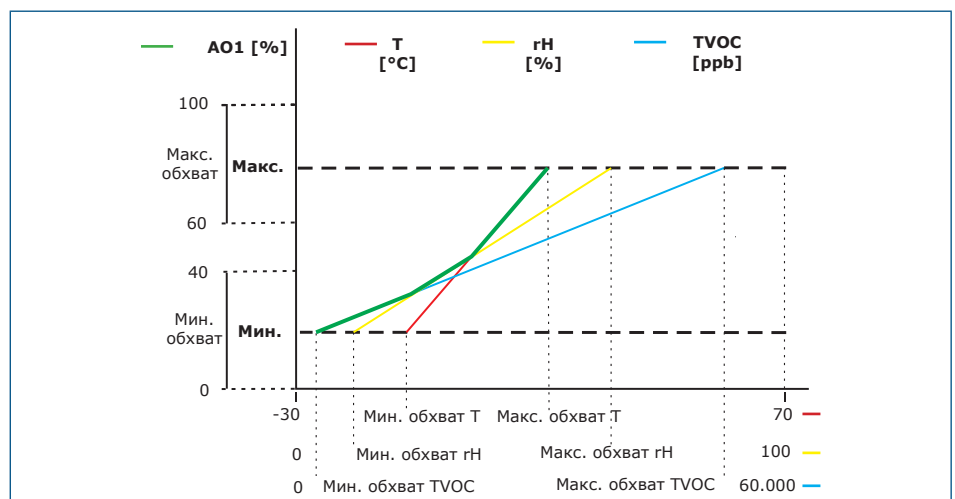
- Избор на аналогов /модулиращ изход:
 - ▶ Режим 0–10 VDC: $R_L \geq 50 \text{ k}\Omega$
 - ▶ Режим 0–20 mA: $R_L \leq 500 \Omega$
 - ▶ Режим ШИМ (отворен колектор): ШИМ честота: 1 kHz, $R_L \geq 50 \text{ k}\Omega$; ШИМ напрежение: 3,3 VDC или 12 VDC
- Сменяем сензорен елемент за TVOC
- Избираем температурен диапазон: -30–70 °C
- Избираем обхват на относителна влажност: 0–100 % гН
- Избираем температурен диапазон 0–60.000 ppb
- Време на загряване 15 минути
- Точност: $\pm 0,4 \text{ }^\circ\text{C}$ (-30–70 °C); $\pm 3 \text{ } \%$ гН (0–100 % гН)
- Мин. скорост на въздушния поток: 1 м / сек
- Корпус и тръба на изделието:
 - ▶ ASA, цвят - сив (RAL9002)
- Степен на защита: корпус IP54, тръбичка: IP20
- Условия на околната среда:
 - ▶ температура: -30–70 °C
 - ▶ отн. влажност: 0–100 % гН (без кондензация)
- Температура на съхранение: -10–60 °C

СТАНДАРТИ

- Директива за съоръженията на ниско напрежение - LVD 2014/35/EC
 - ▶ EN 60529:1991 Степени на защита, осигурени от обвивката (IP код), поправка: 1993 до EN 60529;
 - ▶ EN 60730-1:2011 Автоматични електрически управляващи устройства за битова и подобна употреба. Част 1: Общи изисквания.
- Директива за електромагнитна съвместимост 2014/30/EC
 - ▶ EN 60730-1:2011 Автоматични електрически управляващи устройства за битова и подобна употреба. Част 1: Общи изисквания.

- ▶ EN 61000-6-1:2007 Електромагнитна съвместимост (EMC). Част 6-1: Общи стандарти. Устойчивост на смущаващи въздействия за жилищни, търговски и лекопромишлени среди
- ▶ EN 61000-6-3:2007 Електромагнитна съвместимост (EMC). Част 6-3: Общи стандарти. Стандарт за излъчване за жилищни, търговски и лекопромишлени среди, поправки A1:2011 и AC: 2012 до EN 61000-6-3
- ▶ EN 61326-1:2013 Електрически устройства/съоръжения за измерване, управление и лабораторно приложение. Изисквания за електромагнитна съвместимост. Част 1: Общи изисквания.
- ▶ EN 61326-2-3:2013 Електрически устройства/съоръжения за измерване, управление и лабораторно приложение. Изисквания за електромагнитна съвместимост. Част 2-3: Специфични изисквания. Изпитвателни конфигурации, работни условия и критерии за оценяване на работните характеристики на преобразуватели с вградено или дистанционно настройване на сигнала
- Директива ОЕЕО за намаляване на въздействието на отпадъците от електрическо и електронно оборудване върху околната среда - WEEE Directive 2012/19/EC
- Директива за ограничаване използването на опасни вещества - RoHS Directive 2011/65/EC

РАБОТНИ ХАРАКТЕРИСТИКИ



ЗАБЕЛЕЖКА

Изходът се променя автоматично в зависимост от най-високата стойност - T, rH или TVOC т.е. най-високата от трите стойности контролира изхода. Вж. зелената линия на диаграмата по-горе. Един или повече от един сензора могат да бъдат деактивирани. Напр. изхода може да се регулира само от измерената стойност на ЛОС (TVOC).

ЕЛЕКТРИЧЕСКО СВЪРЗВАНЕ

Код на продукта	DCVCF-R	DCVCG-R	
VIN	18–34 VDC	18–34 VDC	15–24 VAC ±10%
GND	Маса	Обща маса	AC ~
A	Modbus RTU (RS485), сигнал A	Modbus RTU (RS485), сигнал A	
/B	Modbus RTU (RS485), сигнал /B	Modbus RTU (RS485), сигнал /B	
AO1	Аналогов изход / модулиращ изход (0–10 VDC / 0–20 mA / ШИМ)		
GND	Маса - аналогов изход	Обща маса	
Свързване	Пружинни клеми, сечение на кабела: 1,5 mm ²		



ВНИМАНИЕ

Версия -F не е подходяща за трипроводно свързване. Тя има отделна маса за захранване и аналогов изход. Измерванията могат да бъдат неточни в резултат на неправилното свързване на двете маси. Необходими са минимум 4 проводника за свързване на устройствата с версия -F.

Версия -G е предназначена за 3-проводно свързване и има "обща маса". Това означава, че масата на аналоговия изход е вътрешно свързана с масата на захранването. Изделия от серии -G и -F не могат да бъдат използвани заедно в една и съща мрежа. Никога не свързвайте общата маса на артикули от серия G към други устройства с постояннотоково захранване. Това може да предизвика повреда в устройствата.

ИНСТРУКЦИИ ЗА МОНТАЖ И ЕКСПЛОАТАЦИЯ

Преди да пристъпите към монтажа на продукта, внимателно прочетете документа „Предпазни мерки за безопасна работа“.



ЗАБЕЛЕЖКА

Този сензор не е предназначен за управление или следене на параметри в среди, в които в следствие на повреда на сензора би могла да причини смърт, наранявания и тежки телесни повреди или вреди на околната среда.



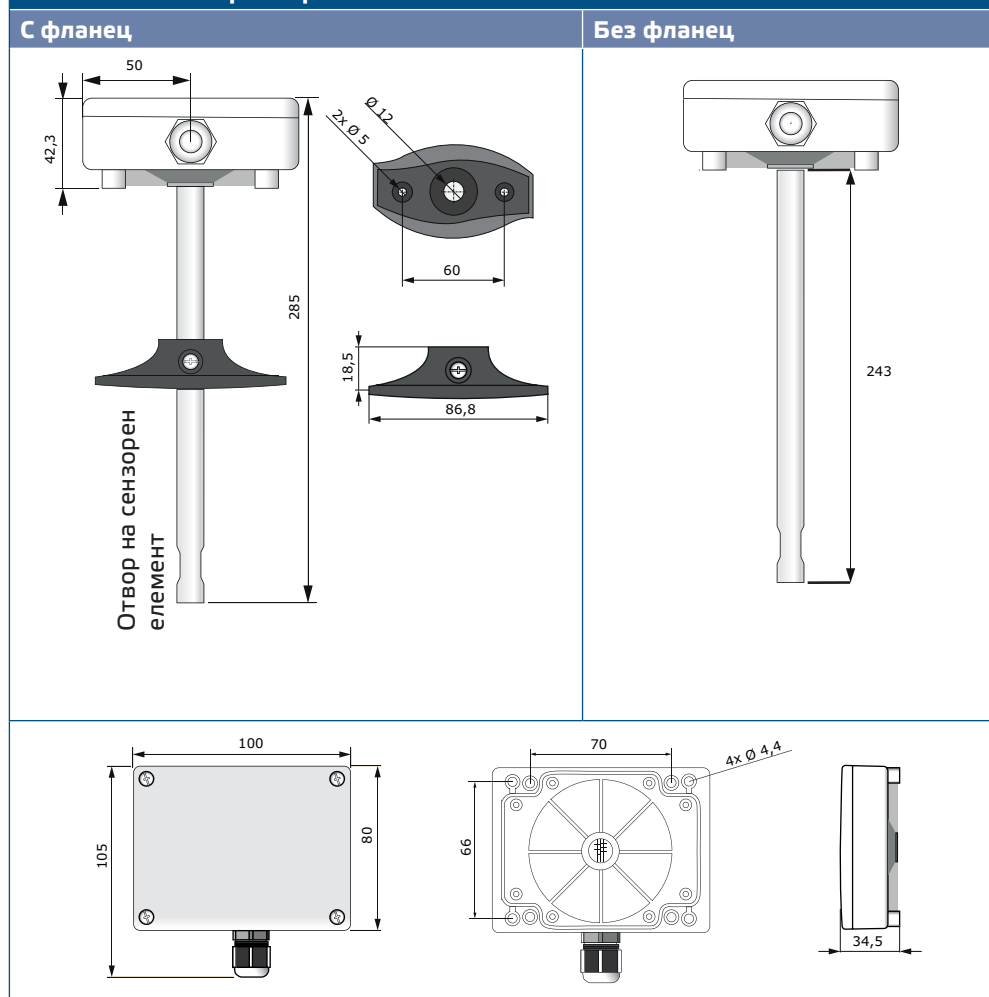
ЗАБЕЛЕЖКА

Химическите съединения, отделени от пластмасата, могат да повлияят на показанията на сензора. Моля, предвидете няколко дни за стабилизиране на сензора, за да може да получите точните стойности.

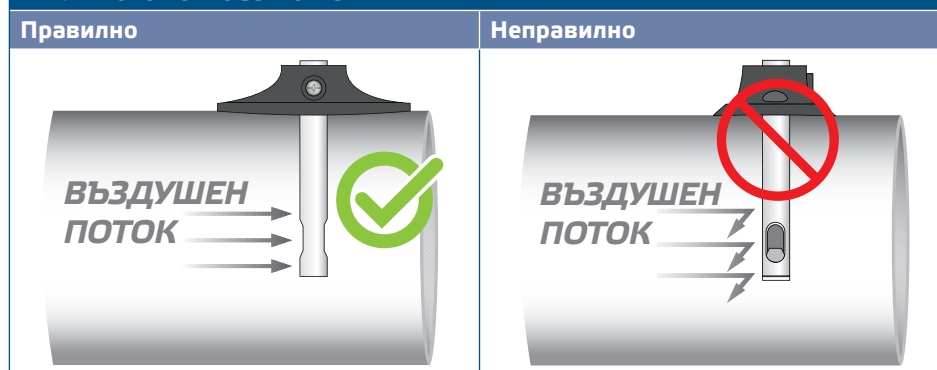
Следвайте тези монтажни стъпки:

1. При подготовката за монтажа, имайте предвид, че отворът на сензорния елемент трябва да бъде позициониран в центъра на въздуховода. Винаги използвайте гъвкавия фланец, ако трябва да монтирате на кръгли въздуховоди. В правоъгълни въздуховоди може да монтирате сензора без фланеца (ако е необходимо). Вж. **Фиг. 1** и **Фиг. 2** по-долу.

Фиг. 1 Монтажни размери

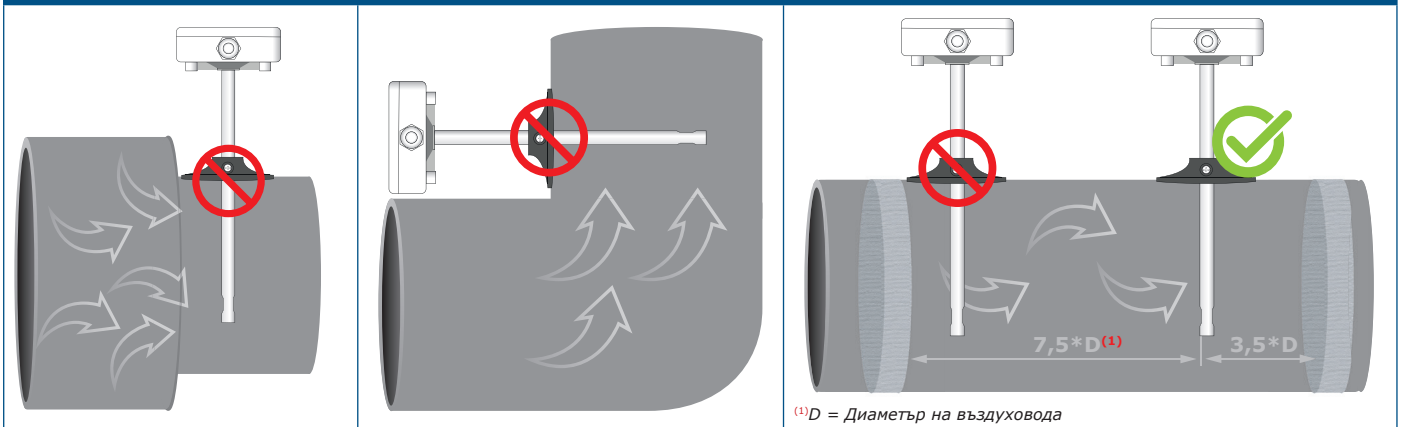


Фиг. 2 Положение за монтаж



2. След като сте избрали подходящото място за монтаж, пристъпете към изпълнението на следните стъпки:
 - 2.1 Пробийте отвор $\varnothing 13$ мм във въздуховода.
 - 2.2 Фиксирайте гъвкавия фланец от външната страна на тръбопровода, като използвате самопробивните винтове, включени в комплекта на изделието. Ако не възнамерявате да използвате фланеца, вкарайте тръбичката и закрепете корпуса към въздуховода. Обърнете внимание на посоката на въздушния поток (вж. **Фиг. 2** и **Фиг. 3**).

Фиг. 3 Изисквания за монтаж



ВНИМАНИЕ

Изисквания при монтажа: Устройството не трябва да се монтира в зони с вихрови въздушни потоци. Предвидете достатъчно разстояние за отслабване на потока в посока към и от точката на изпускане. Зоната, в която потока стихва представлява прав участък на тръба или въздуховод, в който няма препятствия. Избягвайте монтаж в близост до филтри, охлаждащи серпентини, вентилатори и т.н. За най-точни резултати, устройството следва да се монтира на минимално разстояние от диаметъра на въздуховода, умножен по 7,5 в посока по потока и минимално разстояние от диаметъра на въздуховода, умножен по 3,5 в посока, обратна на потока от всякакви извивки или прегради.

ВНИМАНИЕ

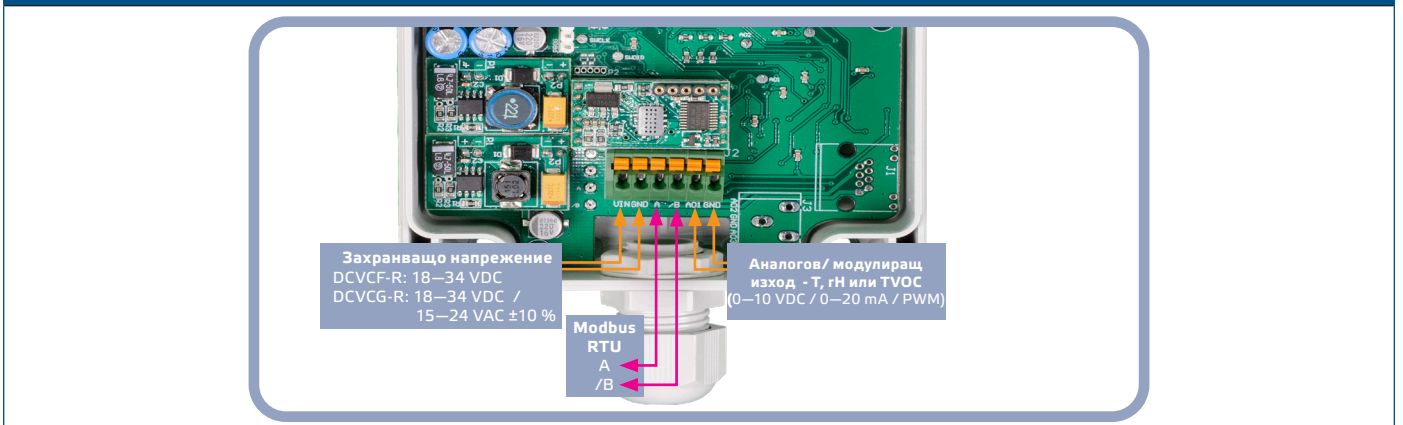
Монтажът на продукта в близост до устройства емитиращи електромагнитни вълни може да доведе до грешки в измерването. Използвайте екранирани проводници в зони с емитирани електромагнитни вълни.

ВНИМАНИЕ

Осигурете разстояние от 15 см между проводниците на датчика и кабелите на захранването с 230 VAC.

- 2.3 Вкарайте тръбичката на желаната дълбочина и, в случай че ще използвате фланеца, я фиксирайте с белия пластмасов винт, който се намира на самия фланец.
- 2.4 Отворете капака на устройството и вкарайте кабелите през щуцера.
- 2.5 Извършете електрическия монтаж като използвате информацията от раздел „Електрическо свързване“ и електрическата схема (Фиг. 4).

Фиг. 4 Електрическа схема



- 3. Поставете предния капак и го закрепете с винтовете. Затегнете щуцера, за да запазите степента на защита от проникване на корпуса.
- 4. Включете захранването.

5. Променете фабричните настройки с желаните от Вас параметри чрез софтуера 3SModbus или Sensistant (ако е необходимо). За фабричните настройки на изделието направете справка с *Modbus register map* (Карта на Modbus регистрите).

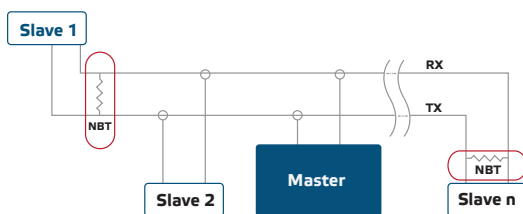
ЗАБЕЛЕЖКА

Пълните данни на Modbus регистрите може да намерите в Modbus картата на продукта (*Modbus Register Map*), която е отделен документ, прикрепен към кода на артикула на уебсайта и съдържа пълния списък с регистрите. За продукти с по-стари версии на фърмуера този списък може да не отговаря точно на реалните регистри.

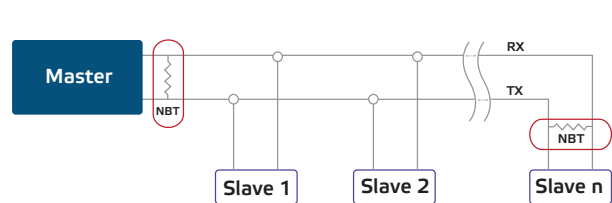
Допълнителни настройки

С цел постигане на правилна комуникация, NBT резисторът следва да бъде активиран само в две устройства в Modbus RTU мрежа. Ако е необходимо, активирайте NBT резистора чрез 3SModbus или Sensistant (*Holding register 9*).

Пример 1



Пример 2



ЗАБЕЛЕЖКА

В Modbus RTU мрежа, следва да бъдат активирани два NBT резистора.

ВНИМАНИЕ

Да не се излага на пряка слънчева светлина!

ИНСТРУКЦИИ ЗА РАБОТА

ЗАБЕЛЕЖКА

Времето за загряване на сензора, необходимо за достигане на оптимални точност и експлоатационни характеристики е 15 минути. Измерените нива TVOC през периода на загряване на сензора ще бъдат 0 ppb.

Калибровъчна процедура:

Не е необходимо калибриране. Всички сензорни елементи са калибрирани и тествани в нашата фабрика. В случай че сензорният елемент за TVOC се повреди, той може да бъде сменен.

Обновяване на фърмуера

Чрез актуализация на фърмуера на устройството получавате достъп до нови функции и изчистване на дефекти. В случай че Вашето устройство работи със стар фърмуер, той може да се актуализира. А чрез онлайн платформата SenteraWeb това е лесно. Ако не сте свързали интернет гейтуей към мрежата и устройството, фърмуерът може да се актуализира с помощта на приложението „3SM boot“, което е част от софтуерния пакет 3SMcenter на Сентера.

ЗАБЕЛЕЖКА

Да не се прекъсва захранването по време на процедура 'bootload', тъй като незапазените данни може да бъдат загубени.

ПРОВЕРКА НА ИЗВЪРШЕНИЯ МОНТАЖ

Ако устройството не функционира според очакванията, проверете връзките.

ТРАНСПОРТ И СЪХРАНЕНИЕ

Да се предпазва от удари и да се избягват екстремни условия. Съхранявайте продукта в оригиналната опаковка.

ГАРАНЦИЯ И ОГРАНИЧЕНИЯ

Две години от датата на производство срещу производствени дефекти. Всички модификации и промени по продукта след датата на публикуване на този документ, освобождават производителя от всякаква отговорност. Производителят не носи отговорност за каквито и да е печатни или други грешки в този документ.

ПОДДРЪЖКА

При нормални условия, това изделие не се нуждае от поддръжка. В случай на леко замърсяване, почистете със суха или леко влажна кърпа. При по-сериозно замърсяване, почистете с неагресивни продукти. В тези случаи винаги изключвайте устройството от захранването. Внимавайте в него да не попаднат течности. Включете захранването, когато той е напълно сух.