

AWP

СЕННИК ЗА ЗАЩИТА НА ОБК
СЕНЗОРИ ЗА МОНТАЖ НА
ОТКРИТО

Инструкции за монтаж и работа



Съдържание

ОПИСАНИЕ НА ПРОДУКТА	3
АРТИКУЛНИ КОДОВЕ	3
ОБЛАСТ НА ПРИЛОЖЕНИЕ	3
СЪДЪРЖАНИЕ В КУТИЯТА	3
СТАНДАРТИ	3
ЕТАПИ НА МОНТАЖ	4
ТРАНСПОРТ И СЪХРАНЕНИЕ	5
ГАРАНЦИЯ И ОГРАНИЧЕНИЯ	5

ОПИСАНИЕ НА ПРОДУКТА

AWP е защитен сенник за външни ОВИК сензори, който ги предпазва от променливи метеорологични условия и пряка слънчева светлина. Той има за цел да увеличи експлоатационния срок на външните сензори и да повиши точността на техните измервания.

КОД НА ПРОДУКТА

Код на продукта			
Код	Ширина [mm](сглобен)	Дълбочина [mm](сглобен)	Височина [mm](сглобен)
AWP-10-13-13	103	127	128

ОБЛАСТ НА ПРИЛОЖЕНИЕ

- Защишава външните сензори Sentera срещу пряка слънчева светлина и променливи метеорологични условия.
- За монтаж на открито.

СЪДЪРЖАНИЕ НА КУТИЯТА

Съдържание на кутията			
Елемент	Бр.	Материал	Размери
SNAP-нит	7	Полиамид, светлосив цвят	
Лист	4	Полипропилен, бял цвят	
Лист (заден)	1	Полипропилен, бял цвят	

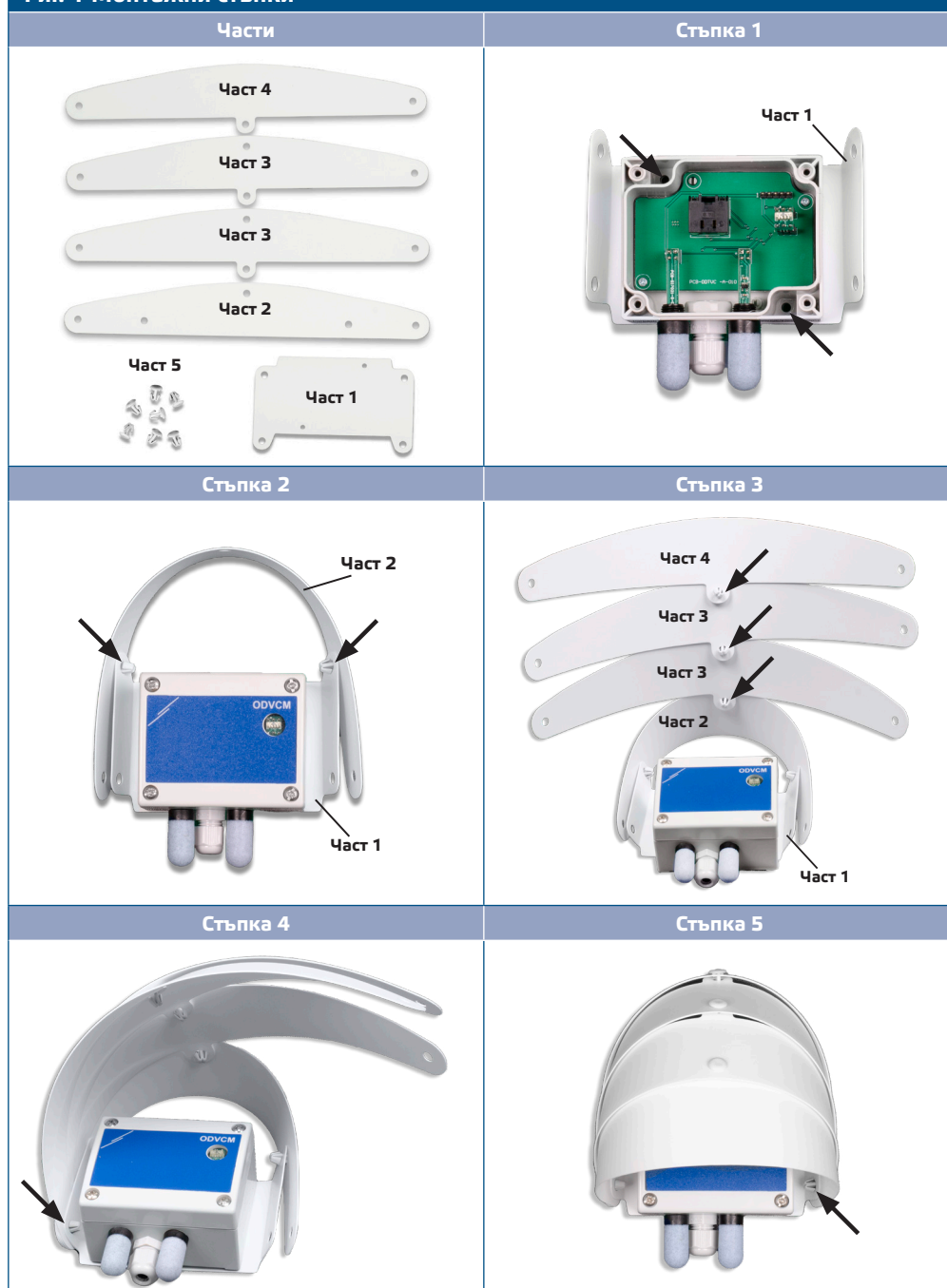
СТАНДАРТИ

- Coneg norm (USA) & Directive 94/62/EC
- RoHS Directive 2002/95/EC (European Parliament and the Council of 27 January 2003)

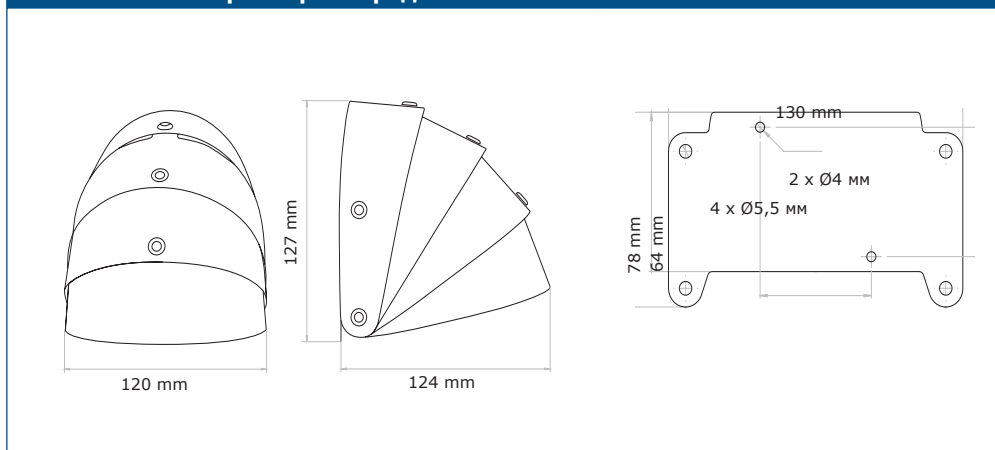
ЕТАПИ НА МОНТАЖ

1. Фиксирайте част 1 към стената заедно с продукта.
2. Свържете част 2 към част 1, като използвате част 5 (SNAP-нит).
3. Свържете двете части от 3 към част 4 и след това към част 2 с помощта на SNAP-нит.
4. Свържете фиксирани части 3 и 4 към част 1 и 2 от лявата страна с помощта на SNAP-нит.
5. Закрепете всички свободни краища на частите към част 1 и 2 от двете страни с помощта на SNAP-нитеве.

Фиг. 1 Монтажни стъпки



Фиг. 2 Монтажни размери - вграден монтаж



ТРАНСПОРТ И СЪХРАНЕНИЕ

Да се съхранява в оригиналната му опаковка на сухо и проветриво място, при температура около 20°C, далеч от светлина.

ГАРАНЦИЯ И ОГРАНИЧЕНИЯ

Две години от датата на производство срещу производствени дефекти. Всички модификации и промени по продукта след датата на публикуване на този документ, освобождават производителя от всякаква отговорност. Производителят не носи отговорност за каквито и да е печатни или други грешки в този документ.