

ALFC8 | АЛАРМЕН МОДУЛ С КОМУНИКАЦИЯ MODBUS RTU ЗА ВГРАДЕН ИЛИ ПОВЪРХНОСТЕН МОНТАЖ

Инструкции за монтаж и работа



Съдържание

БЕЗОПАСНОСТ И ПРЕДПАЗНИ МЕРКИ	3
ОПИСАНИЕ НА ПРОДУКТА	4
АРТИКУЛНИ КОДОВЕ	4
ОБЛАСТ НА ПРИЛОЖЕНИЕ	4
ТЕХНИЧЕСКИ ДАННИ	4
СТАНДАРТИ	4
РАБОТНИ ХАРАКТЕРИСТИКИ	5
ЕЛЕКТРИЧЕСКО СВЪРЗАНЕ	5
ЕТАПИ НА МОНТАЖ	6
ПРОВЕРКА НА ИЗВЪРШЕНИЯ МОНТАЖ	7
ИНСТРУКЦИИ ЗА РАБОТА	7
ТРАНСПОРТ И СЪХРАНЕНИЕ	8
ГАРАНЦИЯ И ОГРАНИЧЕНИЯ	8
ПОДДРЪЖКА	8

БЕЗОПАСНОСТ И ПРЕДПАЗНИ МЕРКИ



Прочетете цялата информация, спецификацията, Modbus регистрите и монтажната инструкция и се запознайте с електрическата схема за свързване преди да започнете работа с този продукт. От съображения за лична безопасност и с цел безопасност на оборудването, както и за постигането на оптимални показатели на продукта убедете се, че сте разбрали изцяло съдържанието на този документ преди да пристъпите към неговия монтаж, експлоатация или профилактика.



По лицензионни съображения и с цел безопасност, неупълномощеното приспособяване и/или модифициране на продукта не са разрешени.



Този продукт не трябва да се излага на влиянието на необичайни условия като: висока температура, пряка слънчева светлина или вибрации. Изпарения на химически вещества с висока концентрация, съчетани с продължително излагане на тяхното въздействие могат да влошат експлоатационните характеристики на продукта. Уверете се, че работната среда е възможно най-суха; проверете за места с кондензация.



Всички монтажни работи трябва да се извършват в съответствие с действащите местни наредби за устройство на електрическите уредби и мрежи, както и действащите правилници за здраве и безопасност при работа в електрически уредби. Този продукт може да се монтира единствено от инженери или техници, имащи експертни познания за продукта и мерките за безопасна работа.



Избягвайте контакт с електрически части под напрежение. Винаги изключвайте източника на захранване преди да започнете свързване на захранващите кабели към продукта, преди неговото обслужване или ремонт.



Винаги проверявайте дали използвате подходящи кабели за захранване и използвайте проводници с подходящ размер и характеристики. Уверете се, че всички винтове и гайки са затегнати, а предпазителите (ако има такива) са поставени добре.



При рециклиране на изделието и опаковката и предаването им като отпадък следва да се съблюдават местното и националното законодателство и действащите наредби.



В случай, че има въпроси, на които не е отговорено, моля свържете се с Вашия отдел за техническа поддръжка или се консултирайте със специалист.

ОПИСАНИЕ НА ПРОДУКТА

Серията ALFC8 включва универсални програмируеми алармени модули. Те могат да посочат състоянието на вентилационни системи или ОВиК инсталации. Състоянието се посочва чрез зеления, жълтия и червения светодиод. Настройките и параметрите на алармените модули са достъпни чрез протокола за комуникация Modbus RTU. Тези модули са подходящи за вграден и повърхностен монтаж. Тяхното захранващо напрежение е в диапазона от 85 до 264 VAC / 50 - 60 Hz.

АРТИКУЛНИ КОДОВЕ

Код	Захранване	Максимална консумация
ALFC8	85–264 VAC / 50–60 Hz	3 mA

ОБЛАСТ НА ПРИЛОЖЕНИЕ

- Индикация на състоянието на вентилационна система чрез светодиодните индикатори.
- Всяка дигитална мрежа Modbus RTU, която се нуждае от визуална сигнализация.

ТЕХНИЧЕСКИ ДАННИ

- Захранване: 85 – 264 VAC / 50 – 60 Hz
- Максимална консумация: 3 mA
- Степен на защита: IP 30 (EN 60529)
- Условия на околната среда за нормално функциониране:
 - ▶ Температура: 0–50 °C
 - ▶ Отн. влажност: 5–90 % rH (без кондензация)
 - ▶ Температура на съхранение: -10–60 °C

СТАНДАРТИ

- Low Voltage Directive 2014/35/EU CE
 - ▶ EN 60529:1991 Degrees of protection provided by enclosures (IP Code) Amendment AC:1993 to EN 60529
 - ▶ EN 62080:2009 Sound signalling devices for household and similar purposes
- EMC Directive 2014/30/EU:
 - ▶ EN 61000-6-1:2007 Electromagnetic compatibility (EMC) - Part 6-1: Generic standards - Immunity for residential, commercial and light industrial environments
 - ▶ EN 61000-6-3:2007 Electromagnetic compatibility (EMC) - Part 6-3: Generic standards - Emission standard for residential, commercial and light-industrial environments Amendments A1:2011 and AC:2012 to EN 61000-6-3
- RoHS Directive 2011/65/EU



РАБОТНА ХАРАКТЕРИСТИКА

Схема на функциониране - LED индикации



Действие	Описание на функциониране	LED индикация	Индикация на зумер
По време на първата секунда	Стартиране	● ● ●	
Напишете стойност 0 в Modbus HR11 (0 е стойността по подразбиране)	ОК	○ ●	
Напишете стойност 1 в Modbus HR11	Внимание	○ ● ○	
Напишете стойност 2 в Modbus HR11	Аларма	● ○ ○	
Напишете стойност 3 в Modbus HR11	Персонализиран режим (според HR12-14)	○ ○ ○	

ЕЛЕКТРИЧЕСКО СВЪРЗВАНЕ

Код на продукта	ALFC8	
L, N	85 – 264 VAC ± 10% / 50 – 60 Hz	
A	Modbus RTU (RS485), сигнал A	
/B	Modbus RTU (RS485), сигнал /B	
Свързване	Пружинни клемми, сечение на кабела: 0,75 - 2,5 мм ²	
Клеморед P1	 1 2 3 4 5	Поставете джъмпер между пин 1 и пин 2 за 10 секунди, за да възстановите параметрите на комуникация Modbus RTU до техните фабрични стойности (slave address 1, baud rate 19200 Bps, parity even)
	 1 2 3 4 5	Поставете джъмпер между пин 3 и пин 4 и рестартирайте захранващото напрежение, за да влезете в режим bootloader.

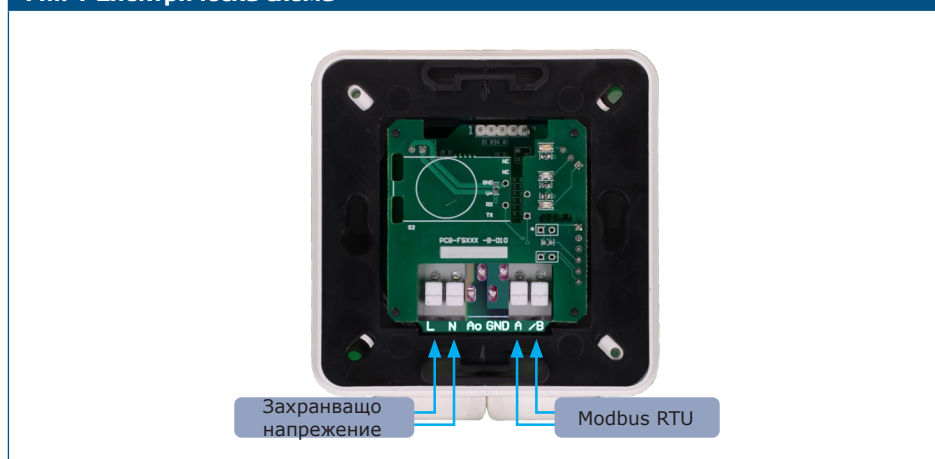
ЕТАПИ НА МОНТАЖ

Преди да започнете да монтирате устройството, внимателно прочетете раздел **Безопасност и предпазни мерки**. Изберете гладка повърхност за монтаж (стена, панел и др.).

Вграден монтаж

1. Отстранете капака на кутията.
2. Свържете захранващите кабели, кабелите на комуникацията Modbus A и /B към клеморедите, според секцията **Окабеляване и връзки** и диаграмата, съдържаща се във **Фиг.1 "Електрическа схема"**.

Фиг. 1 Електрическа схема

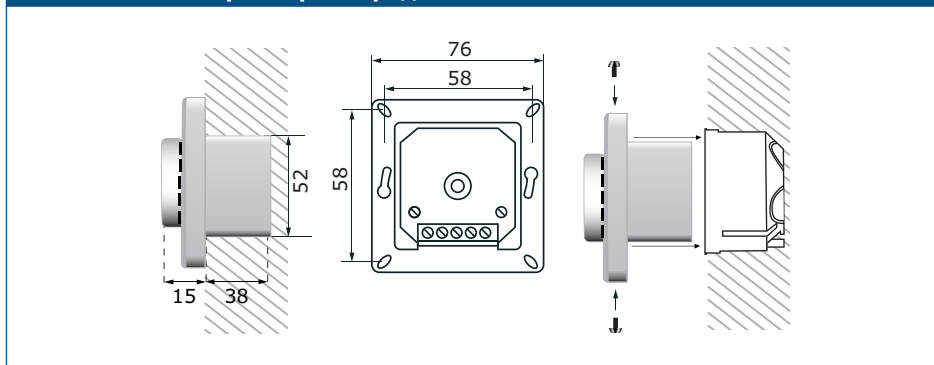


ЗАБЕЛЕЖКА

Монтирайте устройството, така че клеморедът и свързаните към него кабели да бъдат от долната му страна!

3. Фиксирайте вътрешната кутия с 4 винта.
4. Монтирайте капака и го закрепете с предоставените винтове съгласно **Фиг. 2 "Монтажни размери - вграден монтаж"**.

Фиг. 2 Монтажни размери - вграден монтаж



5. Включете захранващото напрежение.
6. Свържете алармения модул към главно Modbus устройство (master) и регулирайте настройките чрез комуникацията Modbus.



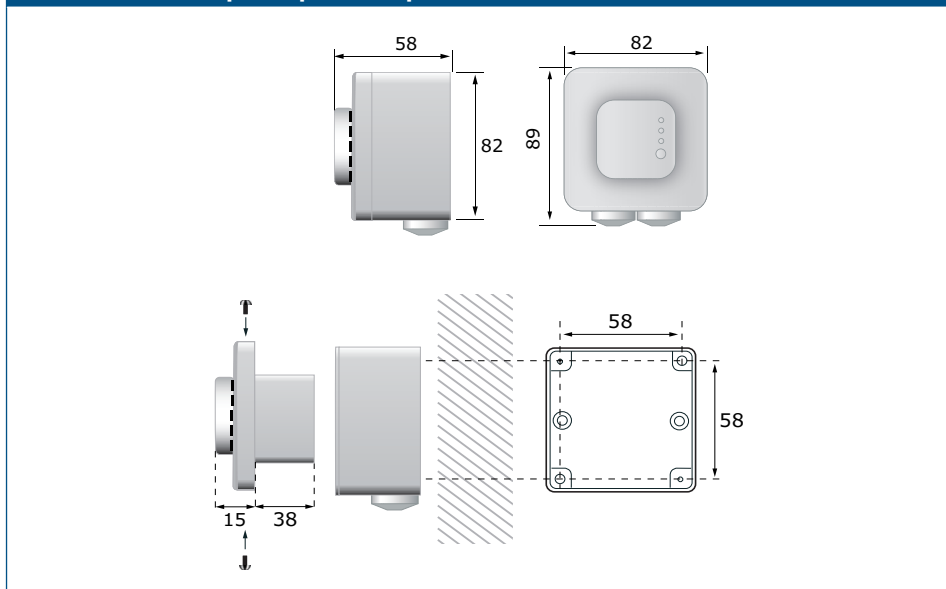
ВНИМАНИЕ

Използва се високо напрежение, избягвайте контакт с уреда, докато работи!

Повърхностен монтаж

1. Отстранете капака на кутията.
2. Извадете вътрешната кутия от кутията за повърхностен монтаж.
3. Монтирайте кутията за повърхностен монтаж върху повърхността с помощта на винтовете и дюбелите, придържайки се към монтажните размери, показани на **Фиг. 3** „Монтажни размери - повърхностен монтаж.“

Фиг. 3 Монтажни размери - повърхностен монтаж



4. Вкарайте кабелите през отворите.
5. Свържете захранващите кабели, кабелите на комуникацията Modbus A и /B към клеморедите, според секцията **Окабеляване и връзки** и диаграмата, съдържаща се във **Фиг.1** "Електрическа схема".
6. Поставете отново вътрешната кутия във външната и я фиксирайте с 2 винта.
7. Монтирайте капака и го закрепете с предоставените винтове.
8. Включете захранващото напрежение.
9. Свържете алармения модул към главно Modbus устройство (master) и регулирайте настройките чрез комуникацията Modbus.



ВНИМАНИЕ

Използва се високо напрежение, избягвайте контакт с уреда, докато работи!

ПРОВЕРКА НА ИЗВЪРШЕНИЯ МОНТАЖ

След включване на захранването и трите светодиода светват за секунда. След това ще остане светнал само зеленият светодиод. Ако това не е така, проверете свързването отново.

ИНСТРУКЦИИ ЗА РАБОТА

Серията ALFC8 се използва чрез комуникацията Modbus RTU. За да следите и конфигурирате настройките на модула, можете или да изтеглите безплатния софтуер 3SModbus от уебсайта на Sentera, или да използвате конфигуриращия Sensistant.

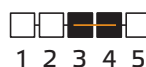
ЗАБЕЛЕЖКА

Пълните данни на Modbus регистрите може да намерите в Modbus картата на продукта (Modbus Register Map), която е отделен документ, прикрепен към кода на артикула на уебсайта и съдържа пълния списък с регистри.

Bootloader

Firmware може да се актуализира с помощта на вградения bootloader чрез комуникацията Modbus RTU. Модулът влиза в режим на bootloader след нулиране на захранващото напрежение, когато джъмперът е поставен между пин 3 и пин 4 на клеморед P1 или ако главно устройство - Modbus Master, което може да бъде конфигурирано от Sensistant или компютър, свързан чрез софтуера 3SModbus, изпрати такава команда (виж **фиг. 5**).

Фиг. 5 Клеморед P1



Поставете джъмпер на пинове 3 и 4, за да рестартирате захранването и да влезнете в режим bootloader.

ТРАНСПОРТ И СЪХРАНЕНИЕ

Да се предпазва от удари и да се избягват екстремни условия. Съхранявайте продукта в оригиналната опаковка.

ГАРАНЦИЯ И ОГРАНИЧЕНИЯ

Две години от датата на производство срещу производствени дефекти. Всички модификации и промени по продукта след датата на публикуване на този документ, освобождават производителя от всякаква отговорност. Производителят не носи отговорност за каквито и да е печатни или други грешки в този документ.

ПОДДРЪЖКА

При нормални условия, това изделие не се нуждае от поддръжка. В случай на леко замърсяване, почистете със суха или леко влажна кърпа. При по-сериозно замърсяване, почистете с неагресивни продукти. В тези случаи винаги изключвайте устройството от захранването. Внимавайте в него да не попаднат течности. Включете захранването, когато устройството е напълно сухо.