

АН2А1-6 | РЕГУЛАТОР ЗА УПРАВЛЕНИЕ НА ЕЛЕКТРИЧЕСКИ НАГРЕВАТЕЛИ

Инструкция за монтаж и работа



Съдържание

ПРЕДПАЗНИ МЕРКИ ЗА БЕЗОПАСНА РАБОТА	3
--	----------

ОПИСАНИЕ НА ПРОДУКТА	4
-----------------------------	----------

ОБЛАСТ НА ПРИЛОЖЕНИЕ	4
-----------------------------	----------

ТЕХНИЧЕСКИ ДАННИ	4
-------------------------	----------

СТАНДАРТИ	4
------------------	----------

ЕЛЕКТРИЧЕСКО СВЪРЗВАНЕ	5
-------------------------------	----------

РАБОТНИ ХАРАКТЕРИСТИКИ	5
-------------------------------	----------

МОНТАЖНИ СЪПКИ	5
-----------------------	----------

ИНСТРУКЦИИ ЗА РАБОТА	6
-----------------------------	----------

ПРОВЕРКА НА ИЗВЪРШЕНИЯ МОНТАЖ	9
--------------------------------------	----------

ТРАНСПОРТ И СЪХРАНЕНИЕ	9
-------------------------------	----------

ГАРАНЦИЯ И ОГРАНИЧЕНИЯ	9
-------------------------------	----------

ПОДДРЪЖКА	9
------------------	----------

ПРЕДПАЗНИ МЕРКИ ЗА БЕЗОПАСНА РАБОТА



Прочетете цялата информация, спецификацията и монтажната инструкция и се запознайте с електрическата схема за свързване преди да започнете работа с този продукт. От съображения за лична безопасност и с цел безопасността на оборудването, както и за постигането на оптимални показатели на продукта, убедете се, че сте разбрали изцяло съдържанието на този документ преди да пристъпите към неговия монтаж, експлоатация или профилактика.



По лицензионни съображения и с цел безопасност, неупълномощеното приспособяване и / или модифициране на продукта не са разрешени.



Този продукт не трябва да се излага на влиянието на необичайни условия като: висока температура, пряка слънчева светлина или вибрации. Изпарения на химически вещества с висока концентрация, съчетани с продължително излагане на тяхното въздействие могат да влошат експлоатационните характеристики на продукта. Уверете се, че работната среда е възможно най-суха; проверете за места с кондензация.



Всички монтажни работи трябва да се извършват в съответствие с действащите местни наредби за устройство на електрическите уредби и мрежи, както и действащите правилници за здраве и безопасност при работа в електрически уредби. Този продукт може да се монтира единствено от инженери или техници, притежаващи експертни познания за продукта и мерките за безопасна работа.



Избягвайте контакт с електрически части под напрежение. Винаги изключвайте източника на захранване преди да пристъпите към свързване на захранващите кабели към продукта, преди неговото обслужване или ремонт.



Винаги проверявайте дали използвате подходящи кабели за захранване и използвайте проводници с подходящия размер и характеристики. Уверете се, че всички винтове и гайки са затегнати, а предпазителите (ако има такива) са поставени добре.



При рециклиране на изделия и опаковката и предаването им като отпадък следва да се съблюдават местното и националното законодателство и действащите наредби.



В случай, че има въпроси, на които не е отговорено, моля свържете се с вашия отдел за техническа поддръжка или се консултирайте със специалист.

ОПИСАНИЕ НА ПРОДУКТА

АН2А1-6 представлява регулатор за еднофазни или двуфазни електронагреватели. Той се използва като подчинено устройство (slave) и се нуждае от главно устройство (master) АН2С1-6 или АН2С1-6-500, което да го управлява. Продуктите от тази серия използват пропорционално-времево управление: съотношението между включеното и изключеното състояние се мени в зависимост от необходимата мощност на нагревателя. Напрежението се управлява чрез триак, като по този начин се минимизира износването, а по-голямата точност на регулиране намалява разходите за енергия.


ОБЛАСТ НА ПРИЛОЖЕНИЕ

- Управление на отоплителни системи
- Само за закрити помещения

ТЕХНИЧЕСКИ ДАННИ

- Комуникация по Modbus RTU
- Вход за външен таймер за режим ден / нощ
- Нормално затворен контакт (NC) за дистанционно спиране и пускане
- Захранващо напрежение:
 - ▶ монофазно 110—240 VAC / 50—60 Hz
 - ▶ двуфазно: 400—415 VAC / 50—60 Hz
- Регулируем изход:
 - ▶ еднофазно: макс. 3,2 kW (230 VAC)
 - ▶ двуфазно: 6 kW (400 VAC)
- Температурен диапазон: -30—70 °C
- Аналогов изход: 0—10 VDC / 0—20 mA
- Аналогов вход: 0—10 VDC / 0—20 mA
- Степен на защита: IP54 (съгласно EN60529)
- Условия на околната среда:
 - ▶ температура: -20—40 °C
 - ▶ отн. влажност: 5—85 % rH (без кондензация)

СТАНДАРТИ

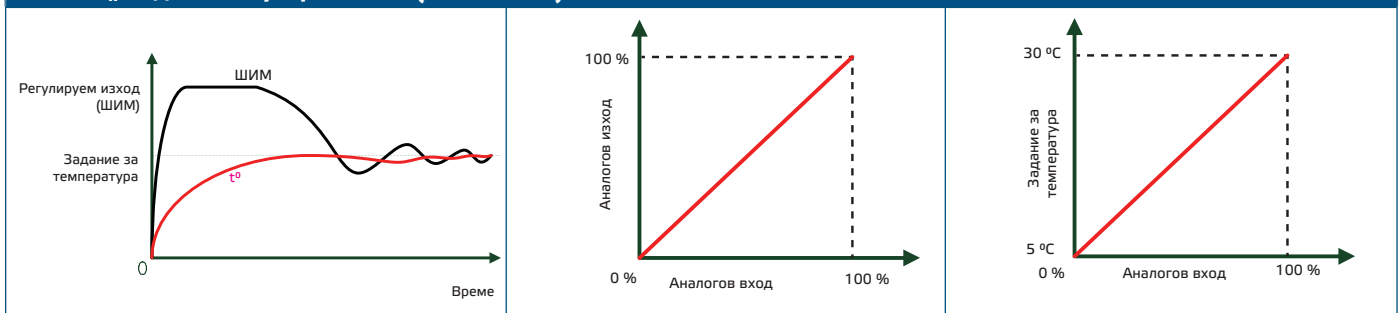
- Директива за съоръженията на ниско напрежение - LVD 2014/35/EU 
 - ▶ EN 60730-1:2011 Автоматични електрически управляващи устройства за битова и подобна употреба. Част 1: Общи изисквания.
 - ▶ EN 60730-2-9:2010 Автоматични електрически управляващи устройства за битова и подобна употреба. Част 2-9: Специфични изисквания за управляващи устройства, чувствителни на температура
- Директива за електромагнитна съвместимост 2014/30/ЕС:
 - ▶ EN 61000-6-3:2007 Електромагнитна съвместимост (ЕМС). Част 6-1: Общи стандарти. Устойчивост на смущаващи въздействия за жилищни, търговски и лекопромишлени среди
 - ▶ EN 61000-6-3:2007 Електромагнитна съвместимост (ЕМС). Част 6-3: Общи стандарти. Стандарт за излъчване за жилищни, търговски и лекопромишлени среди, поправки А1:2011 и АС: 2012 до EN 61000-6-3
- Директива за ограничаване използването на опасни вещества (2002/95/ЕС)
- Директива за ограничаване използването на опасни вещества - RoHS Directive 2011/65/ЕС

ЕЛЕКТРИЧЕСКО СВЪРЗВАНЕ

L	Захранване (230 VAC или 400 VAC)
N	Неутрала
PE	Извод за заземяване
N	Изходен товар към нагревателя
H	
Ao1	Аналогов изход за свързване на друго подчинено устройство (ако е приложимо)
GND	Маса за аналогов вход и изход
Ai1	Аналогов вход - задаване на температура - не може да се използва в режим „Главно устройство“ (master mode)
NO	Вход - нормално отворен контакт за дистанционно спиране и пускане
GND	GND за NO и NC входове
NC	Вход - нормално затворен контакт за дистанционно спиране и пускане
/B	Modbus RTU (RS485) комуникация, сигнал /B
A	Modbus RTU (RS485) комуникация, сигнал A
GND	Modbus RTU (RS485), маса

РАБОТНИ ХАРАКТЕРИСТИКИ

Режим „Подчинено устройство“ (Slave mode)



МОНТАЖНИ СЪПКИ

Преди да пристъпите към монтажа на АН2А1-6, внимателно прочетете **„Предпазни мерки за безопасна работа“**. Изберете подходяща гладка повърхност за монтаж (като стена, панел и др.).

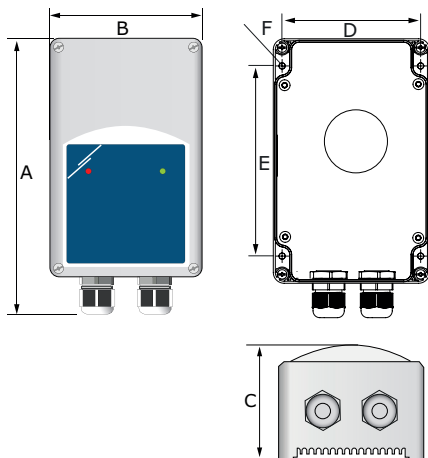


Изключете мрежовото захранване.

Следвайте тези монтажни стъпки:

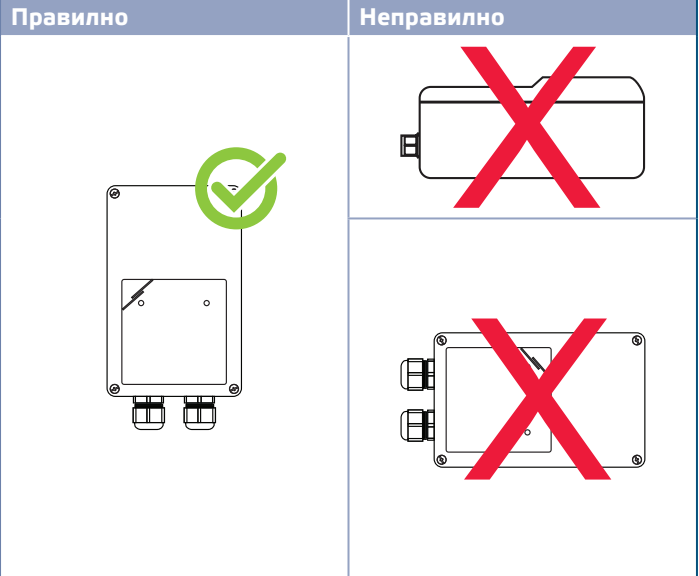
- Отворете изделието като развиете винтовете на капака. Внимавайте с проводниците, които свързват потенциометъра с печатните платки.
- Вкарайте кабелите за високо напрежение през щуцерите и ги свържете както е указано на електрическата схема.

Фиг. 1 Монтажни размери



Код на продукта	A	B	C	D	E	F
АН2А1-6	202 mm	115 mm	63 mm	102 mm	140 mm	∅ 4,60 mm

Фиг. 2 Положение за монтаж



3. Монтирайте устройството на стената или панела с включените в комплекта дюбели и винтове. Съобразете се с правилното положение за монтаж и монтажните размери на изделието (вж. **Фиг. 1** и **Фиг. 2**).
4. Вкарайте кабелите за ниско напрежение през щуцерите и ги свържете със съответните клемми (вж. раздел **„Инструкции за работа“** по-долу за допълнителна информация).
5. Поставете предния капак и завийте винтовете.
6. Включете мрежовото захранване.

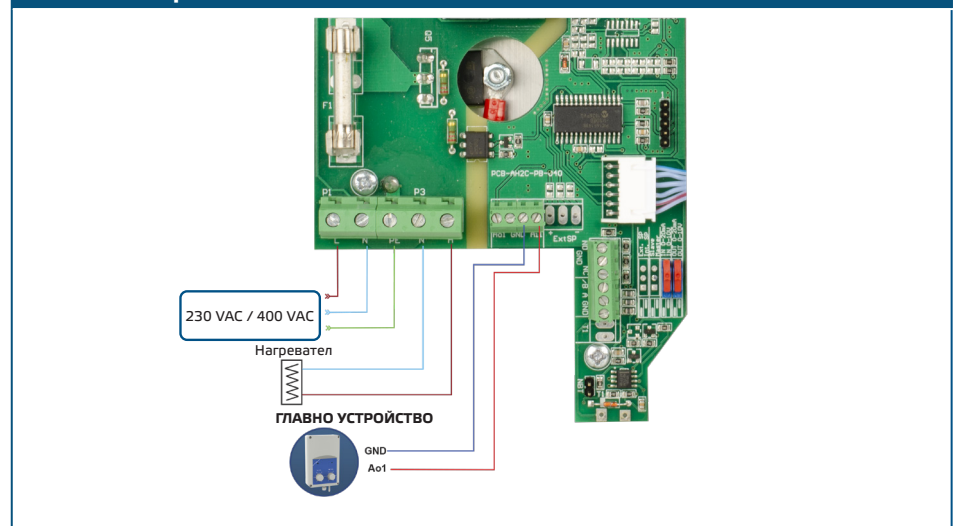
ИНСТРУКЦИИ ЗА РАБОТА

АН2А1 може да работи като подчинено (slave) устройство. То може да се регулира по Modbus или, ако не възнамерявате да използвате Modbus, може да го настроите с превключвателите (вж. **Фиг. 5** по-долу). АН2А1 трябва да се свърже към външно главно устройство (master), за да работи.

Следвайте тези монтажни стъпки (вж. Фиг. 3):

1. Свържете към електрозахранването - клемми L, N и Pe.
2. Свържете нагревателя към клемите за изход - N и H.
3. Свържете към главното устройство (АН2С1-6) като вкарате кабелите за ниско напрежение през единия от пластмасовите щуцери и ги свържете към GND и Ai1 на клеморедата.

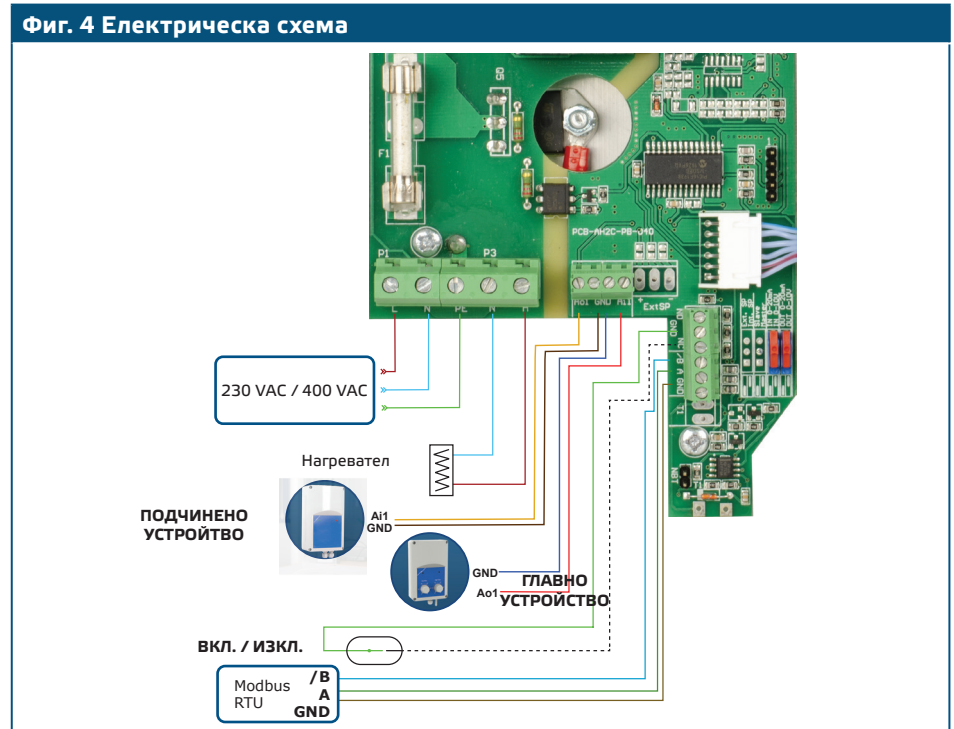
Фиг. 3 Електрическа схема



4. Свържете Ao1 и GND. ШИМ изходът на нагревателя следва сигнала на аналоговия вход. Може да превключвате между 0–10 VDC или 0–20 mA чрез превключвател 1 (вж. **Фиг. 5** *Позиционни превключватели*).
5. Устройството Ви вече може да регулира електрически нагреватели спрямо сигнала, изпратен от главното устройство. Но, в случай че възнамерявате да използвате допълнителните опции на устройството - свържете и останалите устройства както е указано в *Допълнителни опции за регулиране*.

Допълнителни опции за регулиране (вж. Фиг. 4)

1. **Modbus RTU комуникация** - АН2А1-6 може да бъде регулиран и всички настройки могат да бъдат задавани по Modbus RTU. Ако възнамерявате да използвате тази опция, следва да свържете устройството към компютър с инсталиран софтуер 3SModbus - сигнали /B, A и GND. Може да свалите 3SModbus безплатно от сайта на „Сентера“. Режимът на работа на регулатора - автономно или Modbus устройство се задава от Holding register 7 (регистър за съхранение 7). Вж. **Modbus Register Maps** по-долу). Режим Modbus деактивира настройките на превключвателите.
2. **Дистанционно управление ВКЛ. / ИЗКЛ.** - клеми NC и GND. Може да свържете външен прекъсвач, за да включвате и изключвате регулатора дистанционно. Когато връзката между терминалите NC и GND е прекъсната, регулаторът спира и изходът се настройва на нула; затова АН2А1 има заводски поставен шунт между тези клеми. Дистанционното включване / изключване може да бъде деактивирано само чрез Modbus (виж таблиците Modbus по-долу).
3. **Аналогов изход** - клеми Ai1 и GND. Аналоговият изход повтаря изхода ШИМ на нагревателя, т.е. 70 % е ШИМ изход се преобразува в 7 VDC аналогов изходен сигнал, 80 % ШИМ се преобразува в 8 VDC аналогов изходен сигнал и т.н. Той може да се използва за управление на вентилатор или друго подчинено устройство за увеличаване на изходната мощност. Може да превключвате между 0–10 VDC или 0–20 mA чрез превключвател 2 (вж. **Фиг. 5** *Позиционни превключватели*).



4. Настройте позиционните превключватели (**Фиг. 5**) на съответните позиции, за да изберете типа вход и изход.

Фиг. 5 Позиционни превключватели

1 - Вход		0–20 mA
		0–10 VDC
2 - Изход		0–20 mA
		0–10 VDC

Комуникация Modbus RTU

Modbus комуникацията може да се използва за дистанционно управление на устройствата АН2А1 или от главен контролер т.е. компютър с инсталиран безплатния софтуер на „Сентера“ 3SModbus. Когато е избран режим Modbus (чрез регистър за съхранение 7 (holding register 7)), регулаторът не следва потенциометрите, а дневното и нощното задания се избират чрез Modbus регистрите за съхранение 11 и 12.

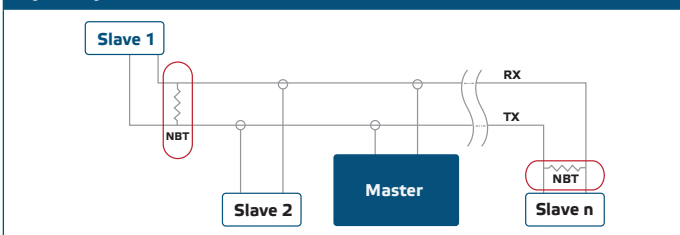
Опционални настройки

NBT резисторът за се използва, за да зададе устройството крайно за мрежата и заводски не е свързан. Той се поставя ръчно на пиновете, за да бъде свързан (вж. **Фиг. 6**). С цел постигане на правилна комуникация, NBT резисторът следва да бъде активиран само в две устройства в Modbus RTU мрежа (вж. **Пример 1** и **Пример 2**).

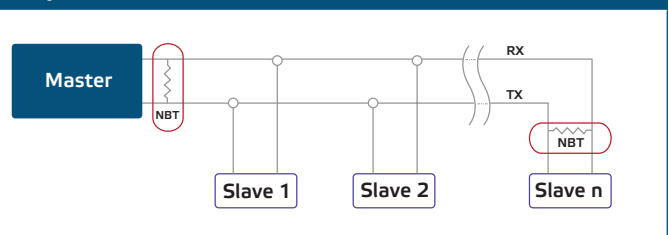
Фиг. 6 NBT джъмпер

	NBT резисторът е свързан
	NBT резисторът не е свързан (заводска настройка)

Пример 1



Пример 2



ВНИМАНИЕ

В Modbus RTU мрежа, следва да бъдат активирани два NBT резистора.

ПРОВЕРКА НА ИЗВЪРШЕНИЯ МОНТАЖ



ВНИМАНИЕ

При работа с електрически уреди, използвайте само инструменти с дръжки от непроводим материал.

Червеният светодиод трябва да свети, за да укаже, че устройството е захранено. Зеленият светодиод указва, че изходът е активен. Ако това не се случи, проверете свързването.

ТРАНСПОРТ И СЪХРАНЕНИЕ

Да се предпазва от удари и да се избягват екстремни условия. Съхранявайте продукта в оригиналната опаковка.

ГАРАНЦИЯ И ОГРАНИЧЕНИЯ

Две години от датата на производство срещу производствени дефекти. Всички модификации и промени направени на продукта, освобождават производителя от всякаква отговорност. Производителят не носи отговорност за каквито и да е печатни или други грешки в този документ.

ПОДДРЪЖКА

При нормални условия, това изделие не се нуждае от поддръжка. В случай на леко замърсяване, почистете със суха или леко влажна кърпа. При по-сериозно замърсяване, почистете с неагресивни продукти. В тези случаи винаги изключвайте устройството от захранването. Внимавайте в него да не попаднат течности. Включете захранването, когато устройството е напълно сухо.