

# TUTSN-P

## Температурен сензор

Пасивните температурни сензори TUTSN се характеризират с изключителна стабилност на температурните характеристики, благодарение на използвания платинен сензорен елемент, монтиран в пластмасова тръба. Тези сензори имат положителен температурен коефициент на съпротивление: когато температурата се увеличава, съпротивлението нараства. Те са лесни за монтаж и подходящи за най-често срещаните приложения за измерване на температура във въздуховоди.

### Основни характеристики

- Положителен температурен коефициент
- Дългосрочна стабилност на работа
- Широк обхват на измерване
- Лесен монтаж
- Версии на продукта за въздуховоди с различни диаметри

### Техническа спецификация

Обхват на измерване	-50—80 °C	
Ток (DC)	0,1—0,3 mA (PT500) 0,1—0,4 mA (PT1000)	
Клас на точност	F0.3	
Кабели със свободни присъединителни краища	Дължина	1,0 м
	Напречно сечение	0,5 мм <sup>2</sup>
	Сили на опън	< 5 N
Самозагряване	≤ 0,5 K/mW при поток въздух 1 m/s	
Степен на защита	IP30 (съгласно EN 60529)	
Температура при монтаж	> -5 °C	
Условия на околната среда	Температурни	-50—80 °C
	Отн. влажност	< 95 % rH (без кондензация)



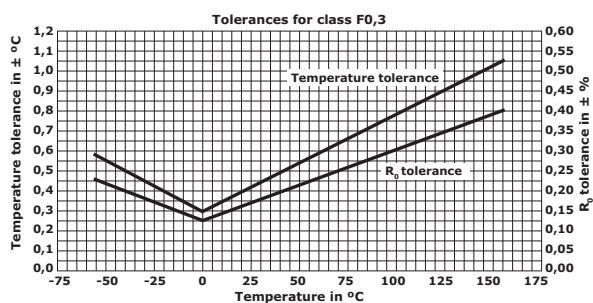
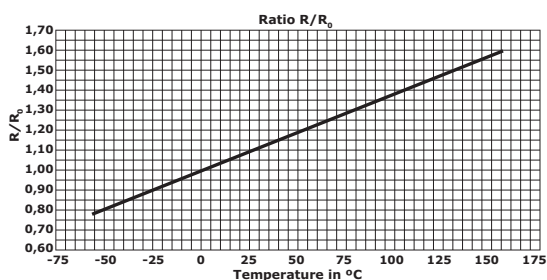
### Код на продукта

	Температурен сензорен елемент	Диаметър на въздуховода	Дължина на пластмасова тръбата
<b>TUTSN-P500-150</b>	PT500	< 300 мм	150 мм
<b>TUTSN-P500-250</b>	PT500	> 300 мм	250 мм
<b>TUTSN-P1K0-150</b>	PT1000	< 300 мм	150 мм
<b>TUTSN-P1K0-250</b>	PT1000	> 300 мм	250 мм


### Област на приложение

- Измерване на температура в ОВК приложения
- Само за некорозивна, суха среда

### Съпротивление и стойности на толеранса



### Стандарти

- IEC 60751 /DIN EN 60751 
- Директива OEEО за намаляване на въздействието на отпадъците от електрическо и електронно оборудване върху околната среда (WEEE Directive 2012/19/EU)
- Директива за ограничаване използването на опасни вещества (RoHs Directive 2011/65/EU)

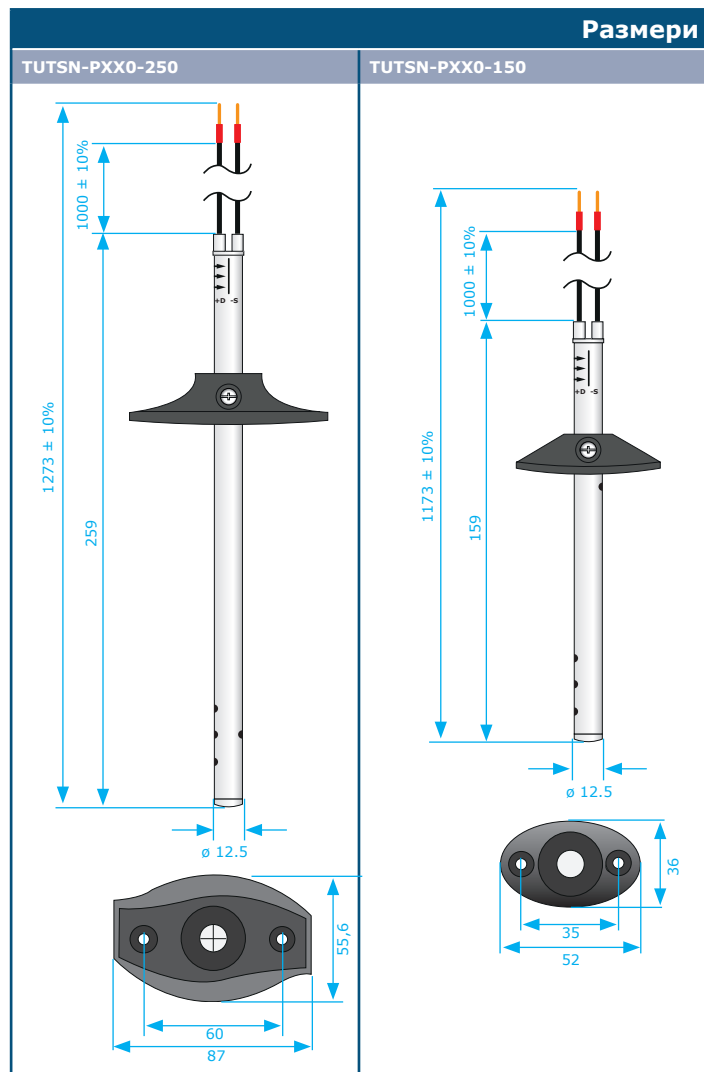
### Функционална характеристика

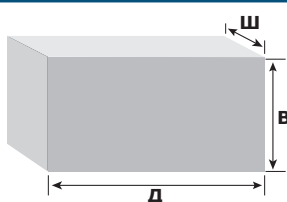
Отношение на температура и съпротивление	
• За температурен диапазон: -55—0 °C	$R_T = R_0 \times (1 + A \times T + B \times T^2 + C \times (T - 100 \text{ °C}) \times T^3)$
• За температурен диапазон: 0—80 °C	$R_T = R_0 \times (1 + A \times T + B \times T^2)$
Където	$R_T$ : Съпротивление като функция от температурата $R_0$ : Номинална стойност на съпротивлението при 0 °C T: Температура в °C
• Коефициенти съгласно EN 60751	$A = 3,9083 \times 10^{-3} \text{ °C}^{-1}$ $B = -5,775 \times 10^{-7} \text{ °C}^{-2}$ $C = -4,183 \times 10^{-12} \text{ °C}^{-4}$
Толерансни стойности (съгласно EN 60751)	
• Клас F0.3	$\Delta T_{F0,3} = \pm (0,30 + 0,005 \times  T )$

# TUTSN-P

Температурен сензор

Номинално съпротивление				
Темп. °C	Отношение R/R0	R0 500 Ω	R0 1.000 Ω	Клас F0.3
				T <sub>tol.</sub> °C
-55	0,78379	391,59	783,19	± 0,58
-50	0,80306	391,59	803,06	± 0,55
-45	0,82290	401,53	822,90	± 0,53
-40	0,84271	411,45	842,71	± 0,50
-35	0,86248	421,35	862,48	± 0,48
-30	0,88222	431,24	882,22	± 0,45
-25	0,90192	441,11	901,92	± 0,43
-20	0,92160	450,96	921,60	± 0,40
-15	0,94124	470,62	941,24	± 0,38
-10	0,96086	480,43	960,86	± 0,35
-5	0,98044	490,22	980,44	± 0,33
0	1,00000	500,00	1000,00	± 0,30
5	1,01953	509,76	1019,53	± 0,33
10	1,03903	519,51	1039,03	± 0,35
15	1,05849	529,25	1058,49	± 0,38
20	1,07794	538,97	1077,94	± 0,40
25	1,09735	548,67	1097,35	± 0,43
30	1,11673	558,36	1116,73	± 0,45
35	1,13608	568,04	1136,08	± 0,48
40	1,15541	577,70	1155,41	± 0,50
45	1,17470	587,35	1174,70	± 0,53
50	1,19397	596,99	1193,97	± 0,55
55	1,21321	606,60	1213,21	± 0,58
60	1,23242	616,21	1232,42	± 0,60
65	1,25160	625,80	1251,60	± 0,63
70	1,27075	635,38	1270,75	± 0,65
75	1,28987	644,94	1289,87	± 0,70
80	1,30897	654,48	1308,97	± 0,73



Опаковки						
						
Код на продукта	Опаковки	Дължина [мм]	Широчина [мм]	Височина [мм]	Нето тегло	Бруто тегло
TUTSN-PXX0-150	Найлонов плик (1 бр.)	170	53	36	0,34 кг	0,51 кг
	Кашон (15 бр.)	495	185	87	5,1 кг	7,78 кг
	Кашон (180 бр.)	580	370	500	6,12 кг	94,46 кг
TUTSN-PXX0-250	Найлонов плик (1 бр.)	170	53	36	0,37 кг	0,54 кг
	Кашон (10 бр.)	495	185	87	5,1 кг	5,53 кг
	Кашон (120 бр.)	590	380	505	44,4 кг	67,46 кг