

STTA4

Трансформаторен регулатор за 3-фазни двигатели 400 VAC с термомагнитен прекъсвач

Серия STTA4 представяват регулатори на обороти за трифазни регулируеми по напрежение двигатели, които променят изходното напрежение. Те са оборудвани с автотрансформатор(и) и регулират скоростта в пет стъпки. STTA4 имат термомагнитен прекъсвач за защита на двигателя, контакти за дистанционен старт / стоп и изход за аларма 230 VAC.

Основни характеристики

- Обширен диапазон на захранващото напрежение: 1,5 A—14 A
- Пет-стъпков ротативен ключ с позиция „изкл.“
- Защита на електродвигателя: посредством присъединяването на термоконтактите на двигателя
- Автоматично рестартиране при неизправност в захранването
- Изход за аларма 230 VAC
- LED индикация
- 2 контакта за дистанционно спиране и пускане

Техническа спецификация

Захранващо напрежение	3x 400 VAC / 50—60 Hz	
Максимален ток (I _{max})	1,5—14 A в зависимост от версията на продукта	
Нерегулируем изход	230 VAC / 1A	
Корпус	метален (RAL 7035, полиестерно прахово покритие)	
Степен на защита	IP54 (съгласно EN60529)	
Условия на околната среда	Температура	-20—35 °C
	Отн. влажност	5—95 % rH (без кондензация)

Код на продукта

Код на продукта	Максимален ток [A]	Настройка на термомагнитен прекъсвач [A]
STTA4-15L40	1,5	1,6—2,5
STTA4-25L40	2,5	2,5—4
STTA4-40L40	4	4—6,3
STTA4-60L40	6	6,3—10
STTA4-80L40	8	6,3—10
STTA4110L40	11	10—16
STTA4140L50	14	10—16

*Последните 3 символа представляват версията на изделието според изходното напрежение. Вж. таблицата по-горе.

Изходно напрежение

Позиция на ключа	0	-	1	2	3	4	5
	Регулируем изход [VAC]						
Версия L40	0	-	130	180	230	300	400
Версия L50**	0	130*	170	220	260	300	400
Нерегулируем изход [VAC]							
L1	0	230*	230	230	230	230	230

*Налично, но не е свързано.

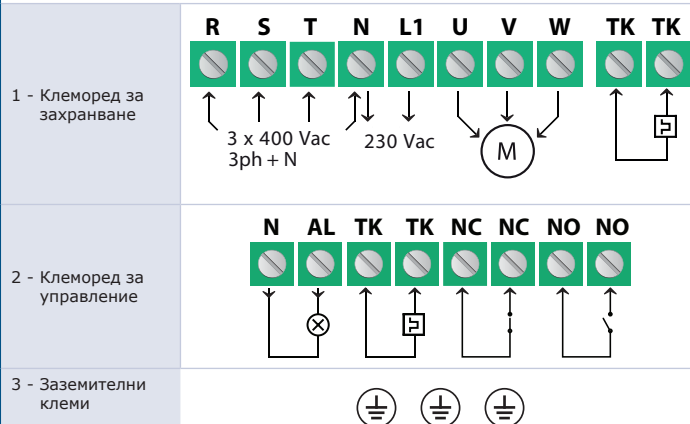
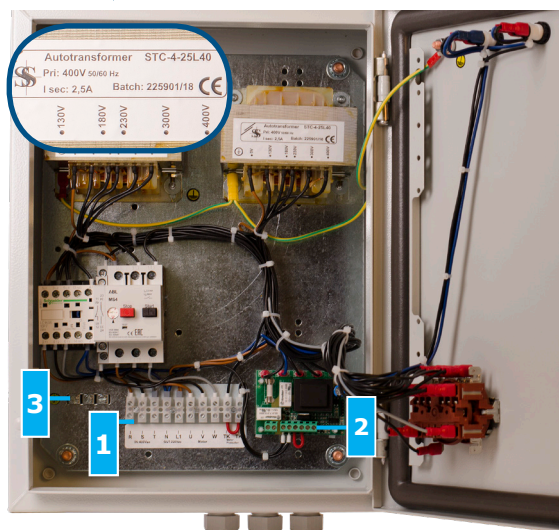
**При наличие на повече от 5 изходни напрежения, петте стъпки могат да бъдат настроени като се разместят проводниците.

Област на приложение

- Управление на оборотите на регулируеми по напрежение трифазни електродвигатели (помпи и вентилатори) във вентилационни системи
- Само за закрити помещения



Легенда

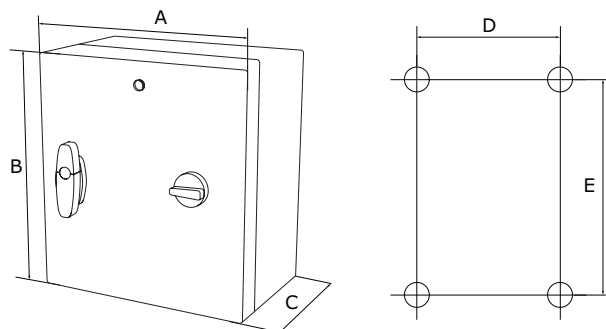




Електрическо свързване

Pe	Заземителни клеми
R:	
S	Захранване 3x 400 VAC / 50–60 Hz
T	
N	Неутрала
L1	Нерегулируем изход, фаза (230 VAC / 50–60 Hz / 2 A)
U	Регулируем изход към двигателя
V	
W	
N	Алармен изход (230 VAC / 1 A)
AL	
TK	Контакти за термозащита на двигателя
TK	
NC	Вход - нормално затворен контакт за дистанционно спиране и пускане
NC	
NO	Вход - нормално отворен контакт за дистанционно спиране и пускане
NO	

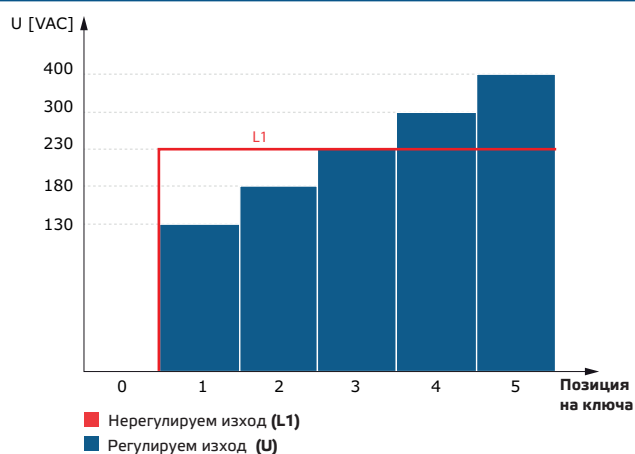
Размери и закрепване



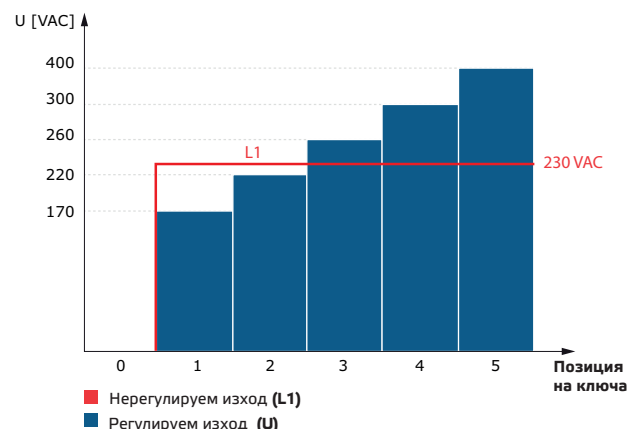
Код на продукта	A [мм]	B [мм]	C [мм]	D [мм]	E [мм]
STTA4-15L40	300	325	185	255	255
STTA4-25L40	300	325	185	255	255
STTA4-40L40	300	425	185	255	355
STTA4-60L40	300	425	235	255	355
STTA4-80L40	300	425	235	255	355
STTA4110L40	400	430	235	355	355
STTA4140L50	400	430	235	355	355

Работни характеристики

серия L40



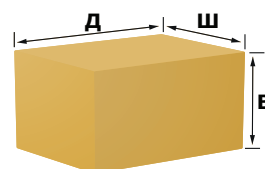
серия L50



Стандарти

- Директива за съоръженията на ниско напрежение - LVD 2014/35/EC
- Директива за електромагнитна съвместимост - EMC Directive 2014/30/EC: EN 61326
- Директива OEEQ за намаляване на въздействието на отпадъците от електрическо и електронно оборудване върху околната среда - WEEE Directive 2012/19/EC
- Директива за ограничаване използването на опасни вещества (RoHS Directive 2011/65/EU)

Опаковки



Код на продукта	Опаковки	Дължина [мм]	Ширина [мм]	Височина [мм]	Нето тегло [кг]	Бруто тегло [кг]
STTA4-15L40	1 бр.	440	310	200	13,50	13,95
STTA4-25L40	1 бр.	440	310	200	14,50	15,02
STTA4-40L40	1 бр.	440	310	200	18,50	19,03
STTA4-60L40	1 бр.	440	310	250	22,00	22,64
STTA4-80L40	1 бр.	440	310	250	27,32	27,92
STTA4110L40	1 бр.	450	410	250	37,94	38,69
STTA4140L50	1 бр.	450	410	250	42,30	42,73