



SPVL8-010-EP

Регулатор за ЕС вентилатори с изход Modbus DCI

SPVL8-010-EP представлява регулатор на обороти и устройство за проследяване на състоянието на вентилатори с Modbus RTU и DCI интерфейс (протокол EBM-Papst). Интерфейсът Modbus RTU/DCI (DCI Gen. 1) се използва за конфигуриране, управление и следене на до 20 вентилатора. Регулаторът засича автоматично вентилаторите с интерфейс на EBM-Papst Modbus / DCI. Така инсталирането става много бързо.

Основни характеристики

- Modbus RTU / DCI интерфейс (последователно свързване)
- Линеен цифров изходен сигнал спрямо позицията на потенциометъра
- Автоматично първоначално конфигуриране на всеки вентилатор
- Автоматично задаване на мрежов идентификатор на всеки вентилатор
- Регулиране от ниска към висока или от висока към ниска скорост, избираемо чрез Modbus RTU регистри за съхранение (Holding registers)
- Указване на състоянието на вентилатора чрез светодиоди RGB и Modbus входящи регистри (input registers)
- Позиция OFF (изкл.)
- Буутлоудър за актуализиране на фърмуера чрез Modbus RTU
- Регулируема минимална (V_{min}) и максимална (V_{max}) стойност на изхода чрез Modbus RTU регистри
- Вграден или повърхностен монтаж
- Пружинни клеми за свързване
- Съвместим с вентилатори на EBM-Papst, серия K3G FFU с Modbus / DCI интерфейс

Техническа спецификация

Захранващо напрежение	85—305 VAC / 50—60 Hz	
Изход	Modbus/DCI	
Степен на защита	Вграден монтаж	IP44 (съгласно EN60529)
	Повърхностен монтаж	IP54 (съгласно EN60529)
Условия на околната среда	Температура	0-40 °C
	Отн. влажност	5—95 % rH (без кондензация)

Стандарти

- Директива за съоръженията на ниско напрежение - Low Voltage Directive 2014/35/EC
 - EN 60529:1991 Степени на защита, осигурени от обвивката (IP код)
 - Изменения AC:1993, A1:2000, A2:2013, AC:2016-12 и AC:2019-12 до EN 60529
 - EN 60730-1:2011 Автоматични електрически управляващи устройства за битова и подобна употреба. Част 1: Общи изисквания
 - EN 60730-2-8:2002 Автоматични електрически управляващи устройства за битова и подобна употреба. Част 2-8: Специфични изисквания за електрически задвижвани вентили за вода, включително механични изисквания. Изменение A1:2003 към EN 60730-2-8
 - EN 60730-2-9:2010 Автоматични електрически управляващи устройства за битова и подобна употреба. Част 2-9: Специфични изисквания за управляващи устройства, чувствителни на температура
- Директива за електромагнитна съвместимост - EMC Directive 2014/30/EC
 - EN 60730-1:2011 Автоматични електрически управляващи устройства за битова и подобна употреба. Част 1: Общи изисквания
 - EN 60730-2-8:2002 Автоматични електрически управления за битова и подобна употреба. Част 2-8: Специфични изисквания за електрически задвижвани вентили за вода, включително механични изисквания. Изменение A1:2003 към EN 60730-2-8
 - EN 60730-2-9:2010 Автоматични електрически управления за битова и подобна употреба. Част 2-9: Специфични изисквания за управляващи устройства, чувствителни на температура
- Директива за ограничаване използването на опасни вещества (RoHS Directive 2011/65/EU)
 - EN IEC 63000:2018 Техническа документация за оценяване на електрически и електронни продукти по отношение ограничаването на опасни вещества

Област на приложение

- Регулиране на оборотите, проследяване и пускане в експлоатация на вентилатори EBM-Papst (FFU) с ЕС мотор



Електрическо свързване



L	Захранване, фаза 85—305 VAC / 50—60 Hz	
N	Захранване, неутрала (85—305 VAC / 50—60 Hz)	
8 - DCI	Modbus DCI изход	
7 - GND	Маса	
6 и 2 - /B	Modbus RTU (RS485), сигнал /B	
5 и 4	Да не се свързват	
3 и 1 - A	Modbus RTU (RS485), сигнал A	
Свързване	Захранващи кабели	Напречно сечение на кабели 0,5—1,5 mm ²
	Modbus DCI комуникация / RS485 + DCI	
		Cat5 кабел / UTP





SPVL8-010-EP

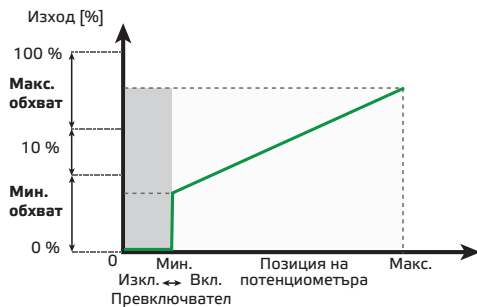
Регулатор за ЕС вентилатори с изход Modbus DCI

Индикация

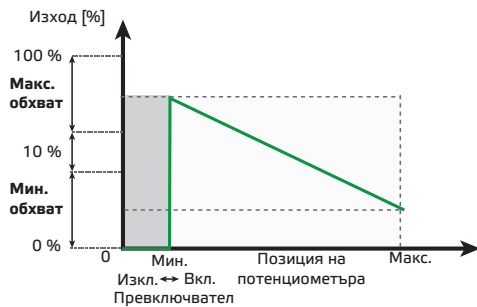
непрекъснато	Инсталацията е ОК
премигване	Изисква се конфигурация
непрекъснато	Един мотор не отговаря
премигване	Няколко мотора на отговарят
непрекъснато	Единично предупреждение
премигване	Множество предупреждения
непрекъснато	Единична грешка
премигване	Множество грешки

Работни характеристики

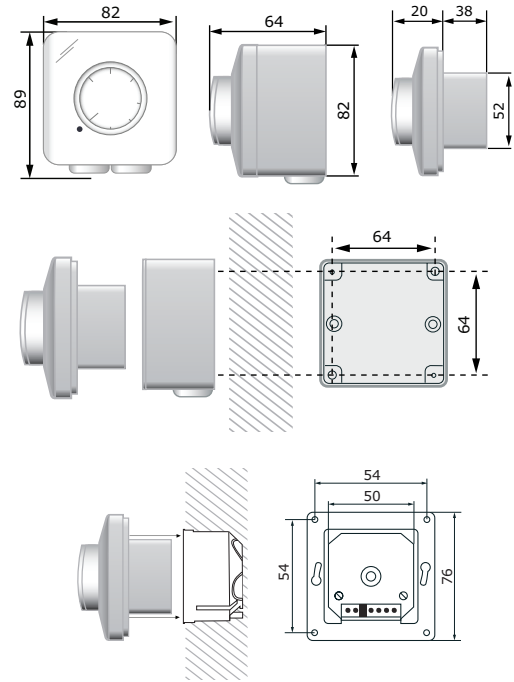
От ниска към висока скорост



От висока към ниска скорост



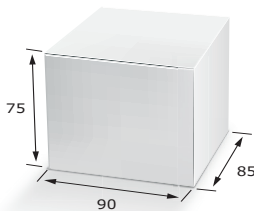
Размери и закрепване



Глобален номер на търговската единица (GTIN)

Опаковки	СПВЛ8-010-EP
Брой	05401003018798
Кашон малък	05401003302910
Кашон	05401003504338
Палет	05401003701423

Опаковки



Артикул	Опаковки	Дължина [мм]	Ширина [мм]	Височина [мм]	Тегло нето	Тегло бруто
SPVL8-010-EP	1 бр.	95	85	70	0,153 кг	0,174 кг
	Кашон (10 бр.)	492	182	84	1,53 кг	1,89 кг
	Кашон (60 бр.)	590	380	280	9,18 кг	12,33 кг
	Палет (1,680 бр.)	1,200	800	2,180	257,04 кг	361,64 кг

Свързване

Регулатор SPVL8-010-EP

