



# SPV-8-010-PM

## Потенциометър 230 VAC с Modbus RTU

SPV-8-010-PM представлява потенциометър за безстъпково регулиране на ЕС мотори с управляващ сигнал 0–10 VDC, 0–20 mA или ШИМ. Минималното изходно напрежение може да се настройва в диапазоните: 0–4 VDC / 0–8 mA / 0–40 % ШИМ, а максималното изходно напрежение - в диапазоните: 6–10 VDC / 12–20 mA / 60–100 % ШИМ. В изключено положение, изходното напрежение е 0 VDC.

### Основни характеристики

- Комуникация по Modbus RTU
- Тип на изхода: 0–10 VDC / 0–20 mA / 0–100 % ШИМ
- Плавно изменение на регулируемото напрежение
- Управление от високи към ниски обороти или от ниски към високи, избираемо по Modbus RTU
- Позиция „Изключено“ (Off)
- Буутлоудър за обновяване на фърмуера по Modbus
- Задание за мин. изходно напрежение (Vmin) и максимално изходно напрежение (Vmax) чрез вътрешни тримери
- Вграден или повърхностен монтаж

### Техническа спецификация

Захранващо напрежение	85–264 VAC / 50–60 Hz	
Избираем аналогов / модулиращ изход	режим 0–10 VDC	мин. товар 50 kΩ (R <sub>L</sub> ≥ 50 kΩ)
	режим 0–20 mA	макс. товар 500 Ω (R <sub>L</sub> ≤ 500 Ω)
	режим ШИМ	ШИМ честота: мин. товар 50 kΩ (R <sub>L</sub> ≥ 50 kΩ)
Vmin	0–4 VDC / 0–8 mA / 0–40 % ШИМ	
Vmax	6–10 VDC / 12–20 mA / 60–100 % ШИМ	
Степен на защита	Вграден монтаж	IP44 (съгласно EN60529)
	Повърхностен монтаж	IP54 (съгласно EN60529)
Условия на околната среда	Температура	0–40 °C
	Отн. влажност	5–95 % rH (без кондензация)

### Стандарти

- Директива за съоръженията на ниско напрежение - LVD 2014/35/EU  
- EN 60529:1991 Степени на защита, осигурени от обвивката (IP код), поправка: 1993 до EN 60529
- Директива за електромагнитна съвместимост 2014/30/ЕС:  
- EN 60730-1:2011 Автоматични електрически управляващи устройства за битова и подобна употреба. Част 1: Общи изисквания.
- Директива за електромагнитна съвместимост 2014/30/ЕС:  
- EN 60730-1:2011 Автоматични електрически управляващи устройства за битова и подобна употреба. Част 1: Общи изисквания.
- Директива за електромагнитна съвместимост 2014/30/ЕС:  
- EN 61000-6-3:2007 Електромагнитна съвместимост (EMC). Част 6-1: Общи стандарти. Устойчивост на смущаващи въздействия за жилищни, търговски и лекопромишлени среди
- Директива за електромагнитна съвместимост 2014/30/ЕС:  
- EN 61000-6-3:2007 Електромагнитна съвместимост (EMC). Част 6-3: Общи стандарти. Стандарт за излъчване за жилищни, търговски и лекопромишлени среди Промени A1:2011 и AC:2012 до EN 61000-6-3:2007
- Директива OEEО за намаляване на въздействието на отпадъците от електрическо и електронно оборудване върху околната среда (WEEE Directive 2012/19/EU)
- Директива за ограничаване използването на опасни вещества - RoHS Directive 2011/65/EC



### Област на приложение

- За управление на оборотите на ЕС вентилатори във вентилационни системи
- Контролен сигнал за регулатори за АС вентилатори



### Електрическо свързване

<b>L</b>	Захранване, фаза (85–264 VAC / 50–60 Hz)
<b>N</b>	Захранване, неутрала (85–264 VAC / 50–60 Hz)
<b>AO1</b>	Аналогов / модулиращ изход (0–10 VDC / 0–20 mA / ШИМ)
<b>GND</b>	Маса AO1
<b>A</b>	Modbus RTU (RS485), сигнал A
<b>/B</b>	Modbus RTU (RS485), сигнал /B
<b>Свързване</b>	Сечение на кабела: макс. 2,5 мм <sup>2</sup>

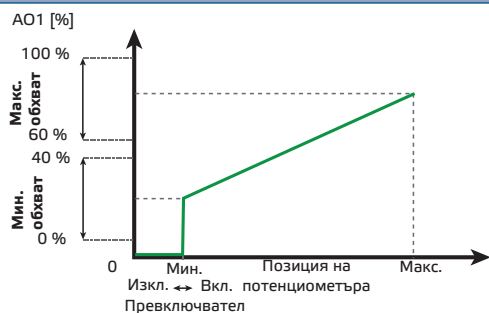


# SPV-8-010-PM

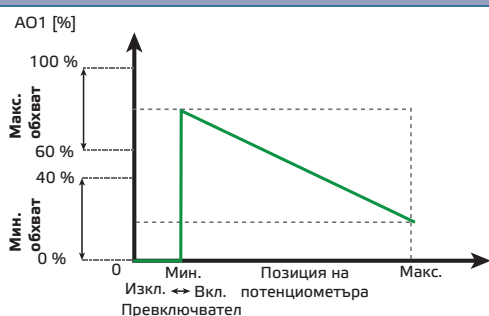
Потенциометър 230 VAC с Modbus RTU

## Работни характеристики

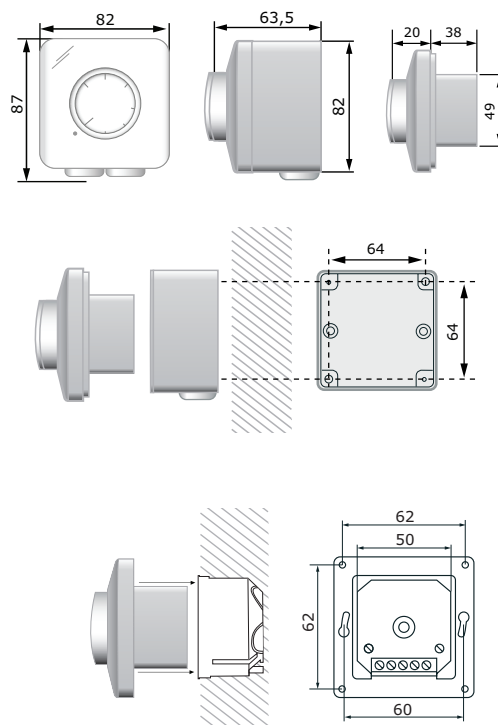
### От ниски към високи обороти



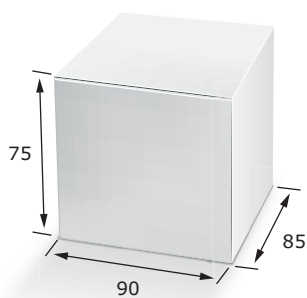
### От високи към ниски обороти



## Размери и закрепване



## Опаковки



## Глобален номер на търговската единица (GTIN)

Опаковки	SPV-8-010-PM
<b>Брой</b>	05401003017562
<b>Кашон малък</b>	05401003302279
<b>Кашон голям</b>	05401003503379

Код на продукта	Опаковки	Дължина [мм]	Ширина [мм]	Височина [мм]	Нето тегло	Бруто тегло
SPV-8-010-PM	1 бр.	95	85	70	0,16 кг	0,18 кг
	Кашон (10 бр.)	492	182	84	1,6 кг	2 кг
	Кашон (60 бр.)	590	380	280	9,6 кг	12 кг