



SPV-8-010-CP

Потенциометър 230 VAC с Modbus RTU и сух контакт

SPV-8-010-CP представлява потенциометър за безстъпково регулиране на ЕС мотори с управляващ сигнал 0–10 VDC, 0–20 mA или ШИМ. Минималната изходна стойност може да се регулира в диапазоните: 0–4 VDC / 0–8 mA / 0–40 % ШИМ, а максималното изходно напрежение – в диапазоните: 6–10 VDC / 12–20 mA / 60–100 % ШИМ. В крайно положение, потенциометърът превключва сух контакт, който позволява дистанционно включване / изключване на допълнително устройство.

Основни характеристики

- Комуникация по Modbus RTU
- Сух контакт за дист. ВКЛ./ИЗКЛ.
- Избираем тип изход: 0–10 VDC / 0–20 mA / 0–100 % ШИМ
- Управление от високи към ниски обороти или от ниски към високи, задавано по Modbus RTU
- Буутлоудър за актуализиране на фърмуера чрез Modbus RTU
- Задание за мин. изходно напрежение (Vmin) и максимално изходно напрежение (Vmax) чрез вътрешни тримери
- Вграден или повърхностен монтаж
- Клеморед с пружинни клеми

Техническа спецификация

Захранващо напрежение	85–264 VAC / 50–60 Hz	
Избираем аналогов / модулиращ изход	Режим 0–10 VDC:	мин. товар 50 kΩ (R _L ≥ 50 kΩ)
	Режим 0–20 mA:	макс. товар 500 Ω (R _L ≤ 500 Ω)
	Режим ШИМ:	PWM честота: 1 kHz, мин. товар 50 kΩ (R _L ≥ 50 kΩ)
Vmin	0–4 VDC / 0–8 mA / 0–40 % ШИМ	
Vmax	6–10 VDC / 12–20 mA / 60–100 % ШИМ	
Сух контакт - макс. ток на превключване	4 A	
Условия на околната среда	Температура	0–40 °C
	Отн. влажност	5–95 % rH (без кондензация)
Степен на защита	Вграден монтаж	IP44 (съгласно EN60529)
	Повърхностен монтаж	IP54 (съгласно EN60529)

Стандарти

- Директива за ниско напрежение (LVD) 2014/35/EC
 - EN 60529:1991 Степени на защита, осигурени от обвивката (IP код), поправка: 1993 до EN 60529;
 - EN 60730-1:2011 Автоматични електрически управляващи устройства за битова и подобна употреба. Част 1: Общи изисквания.
- Електромагнитна съвместимост (EMC) 2014/30/EC
 - EN 60730-1:2011 Автоматични електрически управляващи устройства за битова и подобна употреба. Част 1: Общи изисквания.
 - EN 61000-6-1:2007 Електромагнитна съвместимост (EMC). Част 6-1: Общи стандарти. Стандарт за устойчивост за жилищни, търговски и лекопромишлени среди
 - EN 61000-6-3:2007 Електромагнитна съвместимост (EMC). Част 6-3: Общи стандарти. Стандарт за устойчивост за жилищни, търговски и лекопромишлени среди. Промени A1:2011 и AC:2012 до EN 61000-6-3:2007
- Директивата за ограничаване на опасните вещества (RoHS) 2011/65/EC



Област на приложение

- За управление на оборотите на ЕС вентилатори във вентилационни системи
- Контролен сигнал за регулатори за AC вентилатори

Електрическо свързване



L	Захранване, фаза 85–264 VAC / 50–60 Hz
N	Захранване, неутрала (85–264 VAC / 50–60 Hz)
AO1	Аналогов / модулиращ изход (0–10 VDC / 0–20 mA / ШИМ)
GND	Маса AO1
A	Modbus RTU (RS485), сигнал A
/B	Modbus RTU (RS485), сигнал /B
Свързване	Напречно сечение на кабела: 1,5 мм ² ; стъпка 3,5 мм

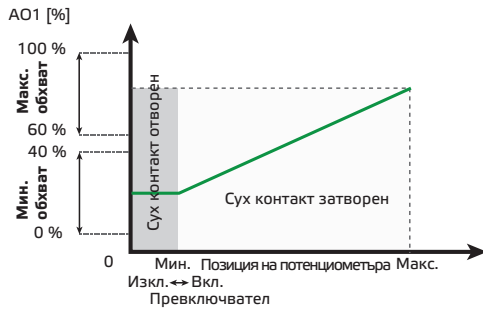


SPV-8-010-CP

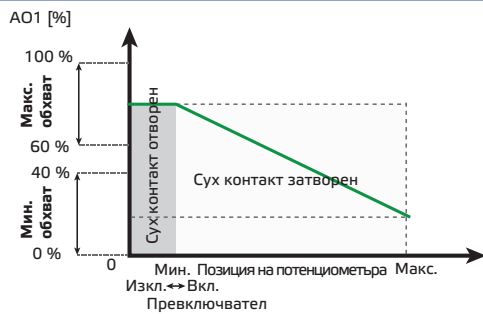
Потенциометър 230 VAC с Modbus RTU и сух контакт

Работни характеристики

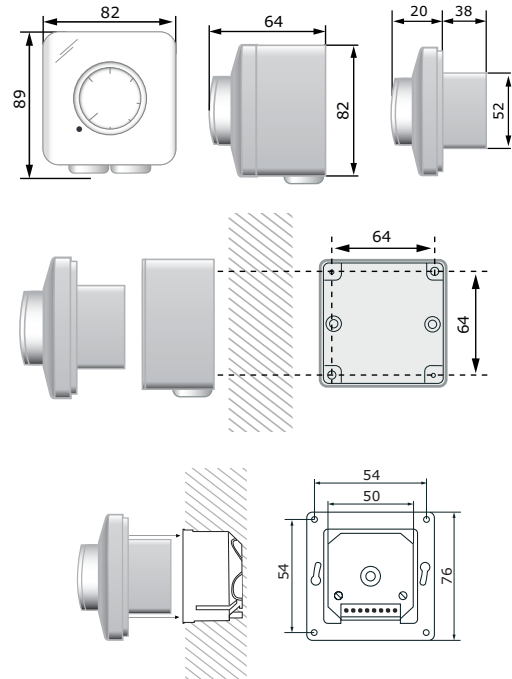
От ниски към високи обороти



От високи към ниски обороти



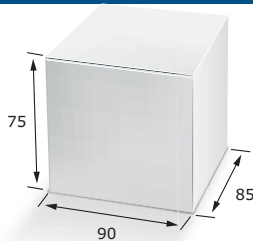
Размери и закрепване



Глобален номер на търговската единица (GTIN)

Опаковки	SPV-8-010-CP
Брой	05401003017555
Кашон малък	05401003302262
Кашон	05401003503362

Опаковки



Артикул	Опаковки	Дължина [мм]	Ширина [мм]	Височина [мм]	Тегло нето	Тегло бруто
SPV-8-010-CP	1 бр.	95	85	70	0,16 кг	0,18 кг
	Кашон (10 бр.)	492	182	84	1,6 кг	2 кг
	Кашон (60 бр.)	590	380	280	9,6 кг	12 кг