

SMT-D-4P-EM

Ключ за управление



SMT-D-4P-EM представлява ключ за управление на обороти, предназначен за електронно комутирани двигатели. Той регулира скоростта чрез аналогов входен сигнал (10 VDC), който се преобразува в три стъпки, съответстващи на позициите на ключа. Две от изходните напрежения могат да се настройват спрямо изискванията на околната среда (позиции 1 и 2). Корпусът на изделието е защитен от пръски и е подходящ както за вградане, така и за повърхностен монтаж.

Основни характеристики

- Въртящ се бутон за ръчно регулиране на изходното напрежение в три стъпки плюс позиция „Изкл.“
- Два тримера за настройка на изходното напрежение (позиции 1 и 2)
- Корпус, подходящ за използване във високотемпературни среди

Техническа спецификация

| | | |
|---------------------------|----------------|------------------------------|
| Консумация | < 1 mA | |
| Захранващо напрежение | 10 VDC | |
| Изходно напрежение | Позиция 0 | Изключено |
| | Позиция 1 | 3–7 VDC (регулируемо) |
| | Позиция 2 | 5–9 VDC (регулируемо) |
| | Позиция 3 | 10 VDC |
| Корпус | Външен | пластмасова ASA, RAL 9010 |
| | Вътрешен | полиамид, съгласно IEC 60335 |
| Степен на защита | Вграден монтаж | IP44 |
| | Външен монтаж | IP54 |
| Условия на околната среда | Температура | -20—40 °C |
| | Отн. влажност | < 100 % rH (без кондензация) |

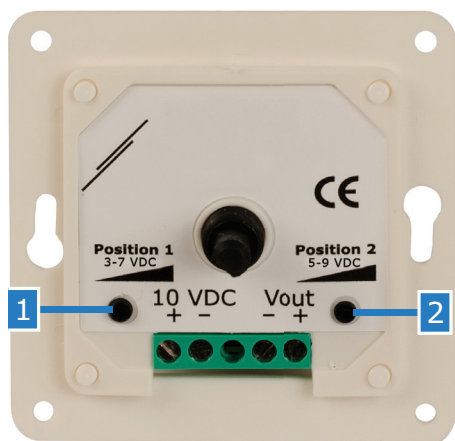


Област на приложение

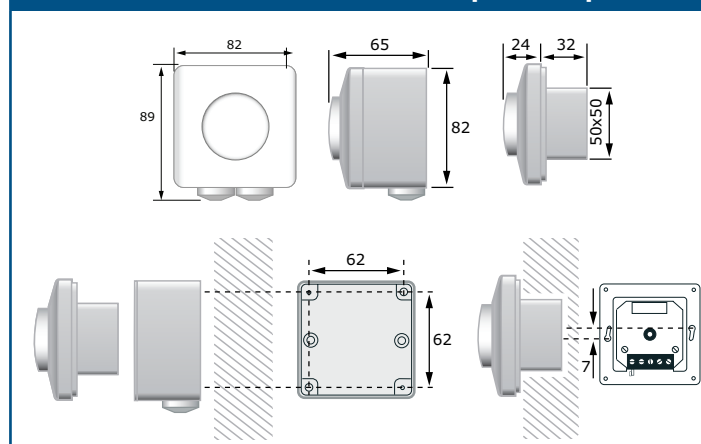
- За управление на оборотите на вентилатори във вентилационни системи
- Подходящ за кухненски помещения и бани
- Само за закрити помещения

Електрическо свързване

| | | |
|-----------|--|------------------------------|
| 10 VDC | + | Захранващо напрежение 10 VDC |
| | - | Захранващо напрежение, маса |
| V out | + | Изходно напрежение 0–10 VDC |
| | - | Изходно напрежение, маса |
| Свързване | Сечение на кабела: макс. 2,5 мм ² | |



Размери и закрепване



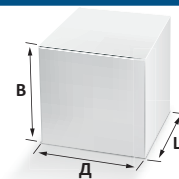
Настройки

| | |
|------------------------|---|
| 1 - Триммер, позиция 1 | Задава изходното напрежение в диапазона 3–7 VDC |
| 2 - Триммер, позиция 2 | Задава изходното напрежение в диапазона 5–9 VDC |

Стандарти

- Директива за съоръженията на ниско напрежение - LVD 2006/95/EC
- Директива OEEО за намаляване на въздействието на отпадъците от електрическо и електронно оборудване върху околната среда (WEEE Directive 2012/19/EC)

Опаковки



| Код на продукта | Опаковки | Дължина [мм] | Ширина [мм] | Височина [мм] | Нето тегло | Бруто тегло |
|-----------------|----------------|--------------|-------------|---------------|------------|-------------|
| SMT-D | 1 бр. | 95 | 85 | 70 | 0,14 кг | 0,167 кг |
| | Кашон (10 бр.) | 492 | 182 | 84 | 1,40 кг | 1,803 кг |
| | Кашон (60 бр.) | 590 | 380 | 280 | 8,46 кг | 11,44 кг |