

# SFPR4

## Трансформаторен регулатор 400 VAC с отчитане на газов дебит



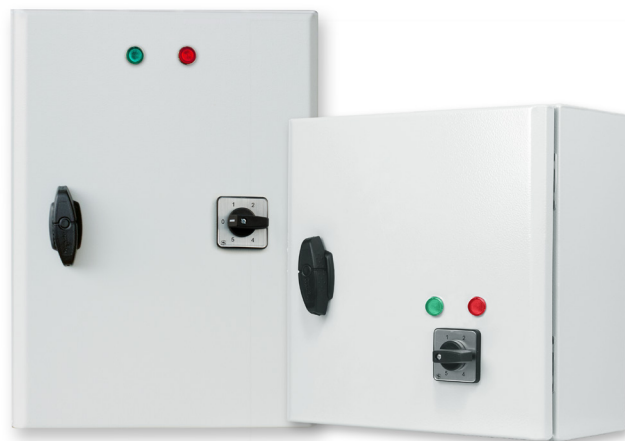
Серия SFPR4 представляват регулатори на обороти за трифазни регулируеми по напрежение двигатели, които променят изходното напрежение в 5 стъпки. Те имат термовходове (ТК) за следене на защитата на двигателя от прегряване и вход за дистанционно спиране/пускане. Релейният изход може да регулира клапан за газ. Газът се подава, само ако работи изпускателен вентилатор. При липса на въздушен поток в продължение на повече от 60 секунди, подаването на газ спира.

### Основни характеристики

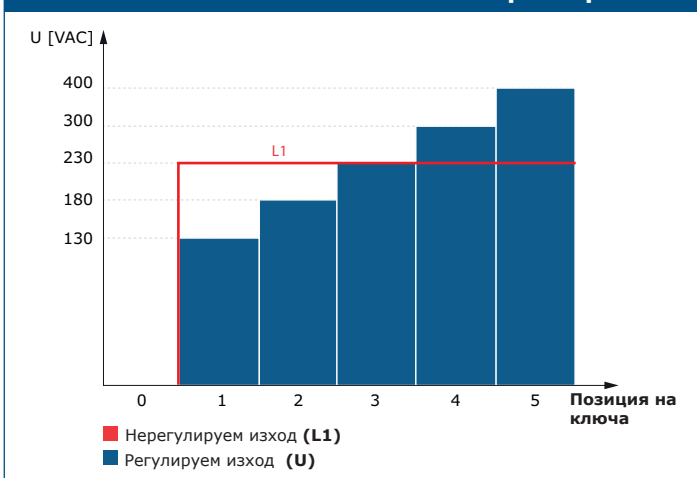
- Обширен диапазон на мощността
- Пет-стъпков ротативен ключ с позиция „изкл.“ за ръчно управление
- Измерителен вход за детектор на поток (или датчик за налягане)
- Релеен изход (COM/NO/NC), управляван от вход, към който постъпва сигнал за поток / налягане (за включване на газов клапан или задвижка)
- Вход за дистанционно спиране и пускане или термостат
- LED индикация
- Автоматично рестартиране след неизправност в захранването

### Техническа спецификация

Захранване	3x400 VAC ± 10% / 50–60 Hz	
Нерегулируем изход	230 VAC / 2 A	
Степен на защита	IP54 (съгласно EN60529)	
Условия на околната среда:	Температура	-20—35 °C
	Отн. влажност	5—95 % rH (без кондензация)



### Работна характеристика



### Код на продукта

Код на продукта	Максимален ток [A]
SFPR4-15L40	1,5
SFPR4-25L40	2,5
SFPR4-40L40	4,0
SFPR4-60L40	6,0
SFPR4-80L40	8,0






### Област на приложение

- Управление на оборотите на електродвигатели / вентилатори, участващи във вентилационни системи
- Само за закрити помещения

### Електрическо свързване

<b>R, S, T</b>	Захранващо напрежение 3 x 400 VAC ± 10% / 50–60 Hz
<b>N</b>	Неутрала
<b>PE</b>	Заземителна клемма
<b>L1, N</b>	Нерегулируем изход, 230 VAC (2 A)
<b>U, V, W</b>	Регулируем изход към двигателя (0 / 130 / 180 / 230 / 300 / 400 VAC ± 5 %)
<b>PE</b>	Заземителна клемма
<b>COM, NO, NC</b>	Релеен изход (230 VAC / 6 A) за регулиране на газов клапан
<b>TK, TK</b>	Термоконтакти за следене на защитата на двигателя от прегряване
<b>NC, NC</b>	Вход - нормално затворен контакт за дистанционно спиране и пускане или термостат
<b>FL, FL</b>	Вход за засичане на (газов) поток или сензор за налягане, нормално затворен
<b>Свързване</b>	Обхват на захващане на кабелния щуцер: 8–13 mm Сечение на кабела: зависи от артикула

### Напрежение

Позиция на ключа	0	1	2	3	4	5
Проводници						
<b>Регулируем изход [VAC]</b>						
<b>Версия L40</b>	0	130	180	230	300	400
<b>Нерегулируем изход [VAC]</b>						
<b>L1</b>	0	230	230	230	230	230

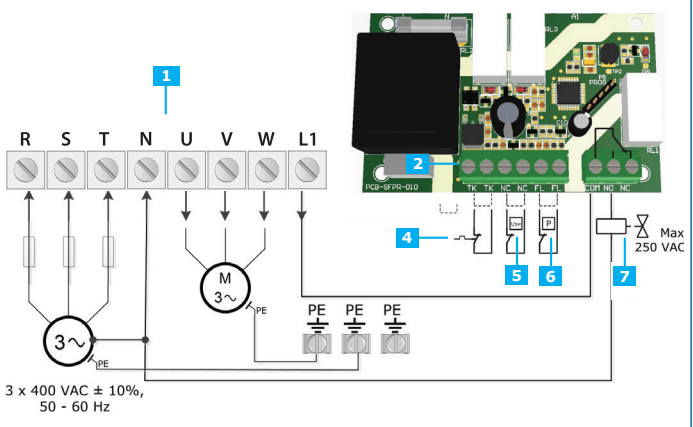
# SFPR4

Трансформаторен регулатор 400 VAC  
с отчитане на газов дебит

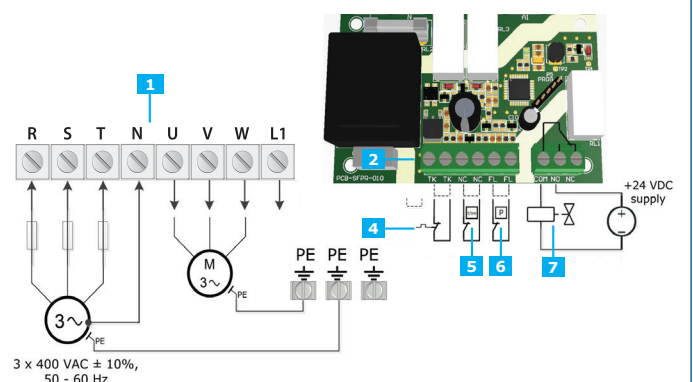


## Схема на свързване

Газов клапан или задвижка (230 VAC), захранвани от L1, N, в схема със защитен стопяем предпазител (макс. 6 A) на фаза R.

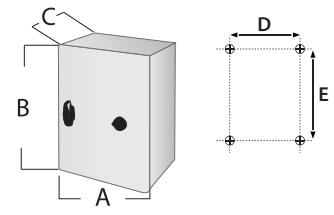


Газов клапан или задвижка, захранвани от външен източник на захранване



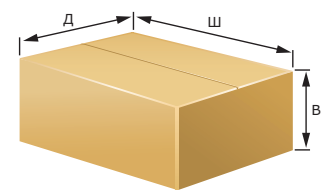
1 - Клеморед за захранване	
2 - Клеморед за управление	
3 - Заземителни клеми	
4 - Термовход	TK за термична защита на електродвигателя.
5 - Превключвател старт/стоп	Входове за дистанционно спиране и пускане
6 - Превключвател за газов поток/налягане	Вход за засичане на (газов) поток или пресостат
7 - Задвижка за газов клапан	Релеен изход за регулиране на газов клапан

## Размери и закрепване



Артикулен код	A [мм]	B [мм]	C [мм]	D [мм]	E [мм]	Корпус
SFPR4-15L40	325	300	175	255	255	листова стомана (RAL 7035, полиестерно прахово покритие)
SFPR4-25L40	325	300	175	255	255	
SFPR4-40L40	425	300	175	255	355	
SFPR4-60L40	425	300	235	255	355	
SFPR4-80L40	425	300	235	255	355	

## Опаковки




Код на продукта	Опаковки	Дължина [мм]	Ширина [мм]	Височина [мм]	Нето тегло [кг]	Бруто тегло [кг]
SFPR4-15L40	1 бр.	340	310	200	11,7 кг	12,2 кг
SFPR4-25L40	1 бр.	340	310	200	13,1 кг	13,6 кг
SFPR4-40L40	1 бр.	440	310	200	18,2 кг	18,8 кг
SFPR4-60L40	1 бр.	440	310	250	21,7 кг	22,3 кг
SFPR4-80L40	1 бр.	440	310	250	27,2 кг	27,8 кг

# SFPR4

Трансформаторен регулатор 400 VAC  
с отчитане на газов дебит



## Стандарти

- Директива за съоръженията на ниско напрежение - LVD 2006/95/EC: 
- EN 61558-1:2005 Безопасност на силови трансформатори, захранващи блокове, реактори и подобни устройства. Част 1: Общи изисквания и изпитвания: Промени AC:
- EN 61558-2-13:2009 Безопасност на трансформатори, реактори, захранващи блокове и подобни продукти за захранващи напрежения до 1100 V. Част 2-13: Специфични изисквания и изпитвания за автотрансформатори и захранващи блокове с вградени автотрансформатори
- Директива OEEО за намаляване на въздействието на отпадъците от електрическо и електронно оборудване върху околната среда (WEEE Directive 2012/19/EU)
- Директива за ограничаване използването на опасни вещества (RoHS Directive 2011/65/EC)

## Глобален номер на търговската единица (GTIN)

Опаковки	SFPR4-15L40	SFPR4-25L40	SFPR4-40L40	SFPR4-60L40	SFPR4-80L40
Брой	05401003014516	05401003014523	05401003014530	05401003014547	05401003014554