

SDP-E0US-DC

Потенциометър с настройки мин. и макс., сух контакт



Потенциометърът SDP-E0US-DC може да контролира устройства, които се нуждаят от безстъпков контролен сигнал. Захранващото му напрежение е между 5 VDC и 24 VDC. Изходът се регулира безстъпково от минимум до максимум или от максимум до минимум чрез въртящ се бутон. Тази версия е оборудвана със сух контакт за дистанционно ВКЛ./ИЗКЛ. на външни устройства. Потенциометърът е подходящ, както за вграден (IP44), така и за повърхностен монтаж (IP54).

Основни характеристики

- Безстъпков контрол от минимална към максимална или от максимална към минимална скорост
- Регулируемо минимално и максимално изходно напрежение чрез тримери
- Аналогов / модулиращ изход избираем чрез джъмпер
- Корпус, устойчив на пръски
- Вграден или повърхностен монтаж
- Сух контакт за дистанционно ВКЛ./ИЗКЛ. на външни устройства.

Техническа спецификация

Захранващо напрежение (Us)	5—24 VDC	
Избираеми аналогови/модулиращи изходи	Режим 0—100% Us	мин. натоварване 50 kΩ (RL ≥ 50 kΩ),
	Режим 0—20 mA:	макс. натоварване 500 Ω (RL ≤ 500 Ω)
	Режим ШИМ	ШИМ честота: 1 kHz, мин. натоварване 50 kΩ (RL ≥ 50 kΩ)
	Избор на ШИМ	3,3 VDC или 12 VDC
Изход	Зависи от позицията на двата тримери: от минимум до максимум или от максимум до минимум	
Минимална изходна стойност	0 - 100% регулируема с тример	
Максимална изходна стойност	0 - 100% регулируема с тример	
Сух контакт	макс. 1 A	
Консумация	19 mA	
Позиция ИЗКЛ.	Въртящият бутон няма позиция ИЗКЛ.	
Степен на защита	IP44 / IP54 (съгласно EN 60529)	
Условия на околната среда	Температура	0—50 °C
	Отн. влажност	< 95 % rH (без кондензиране)



Област на приложение

- Приложения, при които се изисква безстъпков контролен сигнал

Код на продукта

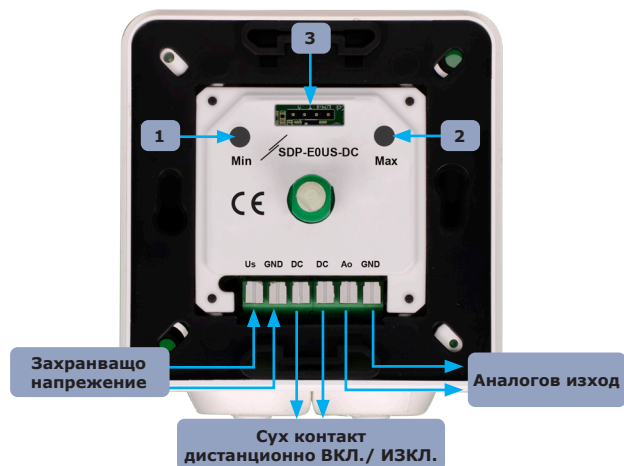
	Захранване	Изход	Дистанционно ВКЛ./ИЗКЛ.
SDP-E0US-DC	5—24 VDC	Мин. - макс. или макс. - мин.	Да

Електрическо свързване

Us	Захранващо напрежение (5—24 VDC)
GND	Захранващо напрежение, маса
DC	Сух контакт за дистанционно ВКЛ./ИЗКЛ.
Ao	Изходен сигнал (0 - 100% Us, 0-20 mA, 0-100% PWM)
GND	Изходен сигнал, маса
Свързване	Клеморед с пружинни клиеми, стандартни кабели 1,0—1,5 mm ² или кабели с кабелна обвивка 0,75—1,0 mm ² , дължина 7 mm

Стандарти

- Директива за съоръженията на ниско напрежение - LVD 2014/35/EU
 - EN 60529:1991 Степени на защита, осигурени от обвивката (IP код), поправка: 1993 до EN 60529;
 - EN 60730-1:2011 Автоматични електрически управляващи устройства за битова и подобна употреба. Част 1: Общи изисквания.
- EMC директива 2014/30/EU
 - EN 61000-6-2:2005 Електромагнитна съвместимост (EMC). Част 6-2: Общи стандарти. Устойчивост на смущаващи въздействия за промишлени среди (IEC 61000-6-2:2005)
 - EN 61000-6-3:2007 Електромагнитна съвместимост (EMC). Част 6-3: Общи стандарти. Стандарт за излъчване за жилищни, търговски и лекопромишлени среди, поправки A1:2011 и AC: 2012 към EN 61000-6-3
 - EN 61000-3-2:2014 Електромагнитна съвместимост (EMC) - част 3-2: Гранични стойности. Гранични стойности за излъчвания на хармонични съставлящи на тока (входен ток на устройства/съоръжения ≤ 16 A за фаза)
- Директива за ограничаване използването на опасни вещества (2002/95/EC)



Настройки

1 - Тример за регулиране на мин. скорост	Винаги съществува минимална разлика от 20 % между обхватите, установени от тримерите.	0 - 80% Us
2 - Тример за регулиране на макс. скорост		20 - 100% Us
3 - Гнездо за джъмпер за избор на вид изход (напрежение/ток/ШИМ)		

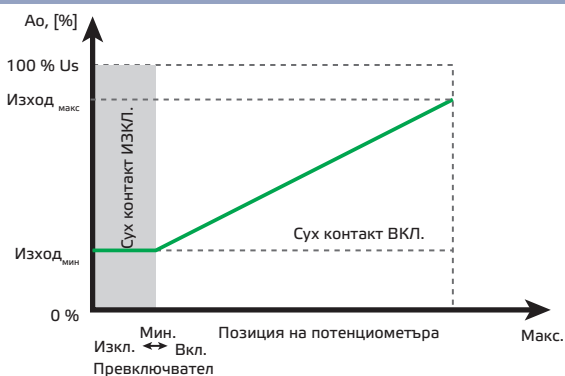
SDP-E0US-DC

Потенциометър с настройки мин. и макс., сух контакт

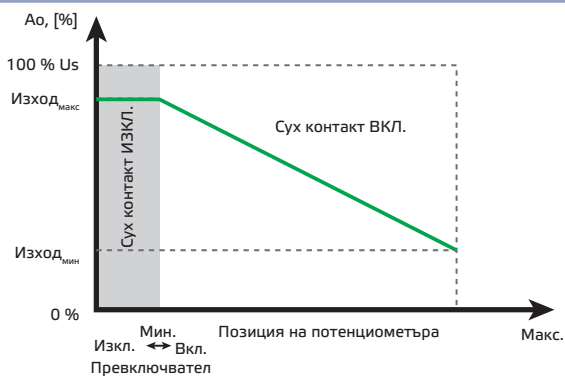


Работна характеристика

Тримери: Мин. < Макс.

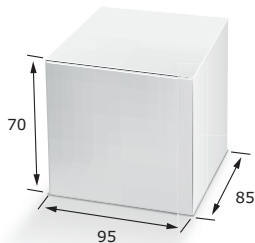


Тримери: Мин. > Макс.



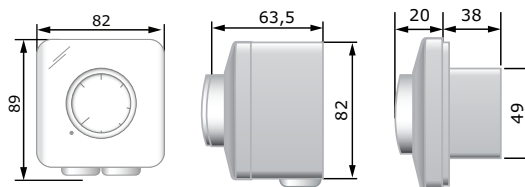
Забележка: По подразбиране изходният сигнал преминава от минимум към максимум чрез завъртане на въртящия се бутон по часовниковата стрелка. Когато максималната стойност е зададена като начална, изходният сигнал преминава от максимум към минимум чрез завъртане на въртящия бутон по посока на часовниковата стрелка. Винаги има 20% минимална разлика между стойностите, определени от тримерите. Стойността на тримера за минимална скорост се приема за основа. Ако и двата тримера са настроени на своя минимум действителният контрол на изхода ще бъде между 0% и 20%. Ако и двата тримера са настроени на своя максимум действителният контрол на изхода ще бъде между 80% и 100%.

Опаковки

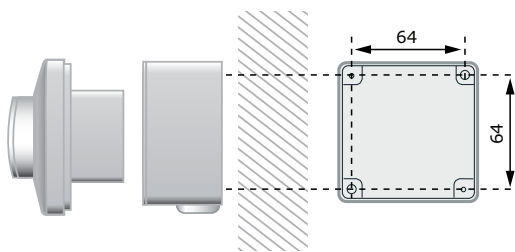


Код на продукта	Опаковки	Дължина [мм]	Ширина [мм]	Височина [мм]	Нето тегло	Бруто тегло
SDP-E0US-DC	1 бр.	95	85	70	0,132	0,15 кг
	Кашон (10 бр.)	492	182	84	1,32 кг	1,65 кг
	Кашон (60 бр.)	590	380	280	7,92 кг	10,9 кг

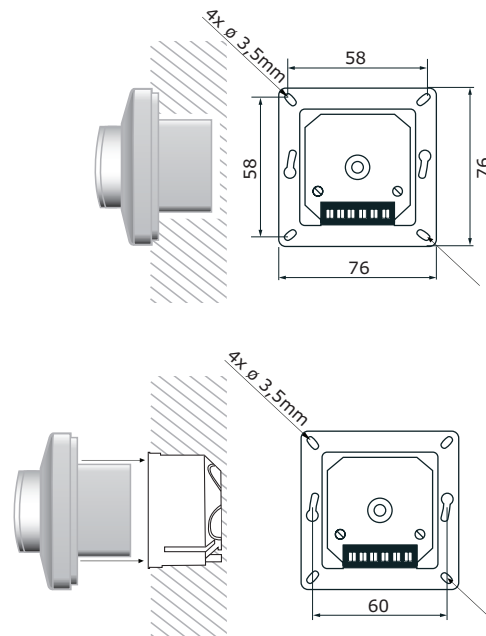
Размери и закрепване



Повърхностен монтаж



Вграден монтаж



Глобален номер на търговската единица (GTIN)

Опаковки	SDP-E0US-DC
Брой	05401003018552
Кашон малък	05401003302842
Кашон голям	05401003504178
Палет	05401003701225