

RSMFM-2R

Многофункционален стаен трансмитер

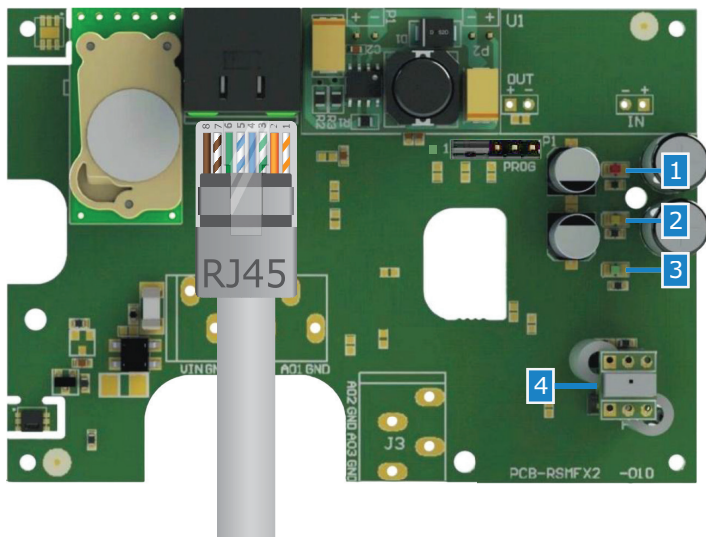
Серията RSMFM-2R представлява многофункционални датчици, които измерват температурата, относителната влажност, концентрацията на въглеродния двуокис и осветеността в стаини помещения. Всички параметри са достъпни чрез Modbus RTU протокол.

Основни характеристики

- Избираеми обхвати на температура, относителна влажност и CO₂
- Буутлоудър за обновяване на фърмуера по Modbus
- Сензор за осветеността в помещението с възможност за настройка на нива „активен“ ('active') и „в готовност“ ('standby')
- Лесно калибриране, благодарение на свалящия се сензор за CO₂
- Съвместим с устройството за калибриране на сензори на „Сентера“ - SSCDM
- Modbus RTU (RS485)
- 3 светодиода за указване статуса на изделието
- Дългосрочна стабилност на работа и точност

Техническа спецификация

Захранващо напрежение	24 VDC по Modbus	
Избираем температурен обхват	0—50 °C по Modbus RTU	
Избираем обхват на относителна влажност	5—85 % rH по Modbus RTU	
Обхват на датчика за CO ₂	400—2.000 ppm по Modbus RTU	
Точност	30 ppm CO ₂ ± 3 % (400—2.000 ppm CO ₂)	
	± 3% rH (5—85 % rH)	
Степен на защита	± 0,4 °C (0—50 °C)	
	IP30 (съгласно EN60529)	
Условия на околната среда	Температура	0—50 °C
	Отн. влажност	5—85 % rH (без кондензация)



Електрическо свързване

24 VDC	Захранващо напрежение 24 VDC
GND	Маса
A	Комуникация по Modbus RTU, сигнал A
/B	Комуникация по Modbus RTU, сигнал /B

Код на продукта

	Захранване	Свързване
RSMFM-2R	24 VDC (PoM)	RJ45

Област на приложение

- За поддържане нивата на относителна влажност, въглероден двуокис и температура в ОВиК приложения
- Подходящ за жилищни и търговски сгради
- Само за закрити помещения

Настройки и индикации

1 - Червен светодиод	Постоянно червено	Измерената температура, относителна влажност или CO ₂ са извън обхват
	Премигване	Няма комуникация със сензора
2 - Жълт светодиод	Вкл.	Измерената температура, относителна влажност или CO ₂ са в обхвата, налагащ предупреждение
3 - Зелен светодиод	Вкл.	Измерената температура, относителна влажност или CO ₂ са в нормалните граници
4 - Сензор за нивото на осветеност		Ниска осветеност / Активен / В готовност
5 - Рейка PROG, P1		Поставете джъмпер на щифтове 1 и 2 за минимум 5 секунди, за да занулите комуникационните параметри по Modbus
		Поставете джъмпер на щифтове 3 и 4 за минимум 20 секунди, за да влезнете в режим „буутлоуд“

Глобален номер на търговската единица (GTIN)

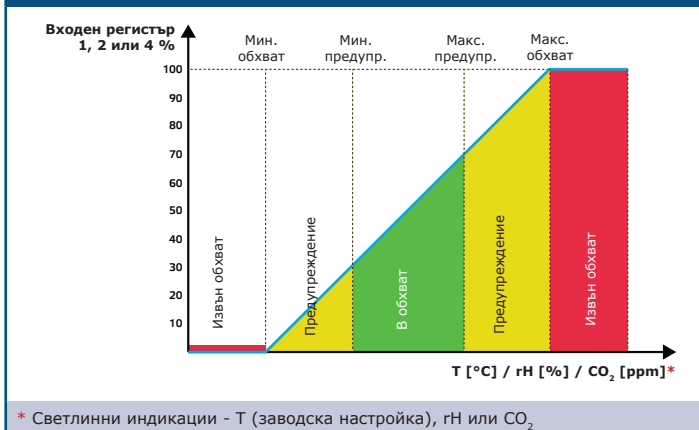
Опаковки	RSMFM-2R
Брой	05401003011393
Кашон малък	05401003301838
Кашон голям	05401003301838

RSMFM-2R

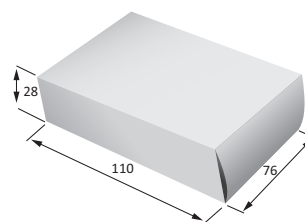
Многофункционален стаен датчик



Работни характеристики

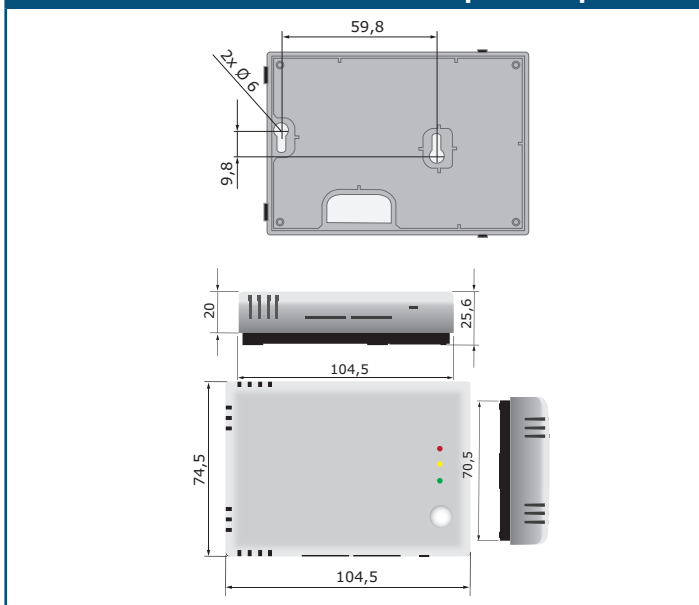


Опаковки



Код на продукта	Опаковки	Дължина [мм]	Ширина [мм]	Височина [мм]	Нето тегло	Бруто тегло
RSMFM-2R	1 бр.	110	76	28	0,080 кг	0,102 кг
	Кашон (24 бр.)	485	177	85	1,92 кг	2,588 кг
	Кашон (144 бр.)	510	410	270	11,52 кг	16,76 кг

Размери и закрепване



Примерно приложение

PDM PoM (захранване по Modbus)



Modbus регистри



Sensistant е конфигуриращ модул за комуникационен протокол Modbus, който позволява лесна настройка и мониторинг на параметрите. Той е предназначен за използване в комбинация с модулите PDM или DPOM.



Параметрите на изделието могат да се конфигурират чрез софтуерната платформа 3S Modbus. Приложението може да свалите от:

www.sentera.eu

Картите на регистрите може да намерите в инструкцията за монтаж. Изгледете ги от: <https://www.sentera.eu/Product/Index/>

Стандарти

- Директива за съоръженията на ниско напрежение - LVD 2014/35/EC, EN 60730-1:2011
- Директива за електромагнитна съвместимост: EMC Directive 2014/30/EC; EN 60730-1:2011, EN 61000-6-1:2007, EN 61000-6-3:2007, EN 61326-1:2013, EN 61326-2-3:2013
- Директива OEEQ за намаляване на въздействието на отпадъците от електрическо и електронно оборудване върху околната среда - WEEE Directive 2012/19/EC
- Директива за ограничаване използването на опасни вещества - RoHS Directive 2011/65/EC