



# PSW

## Пресостат за диференциално налягане

Серията PSW представлява високо чувствителни диференциални пресостати, подходящи за контролиране на налягане, вакуум и диференциално налягане на въздух или други незапалими и неагресивни газове. Точката на превключване може да се настройва посредством въртящ се бутон. Диференциалното налягане на превключване (ΔP) може да бъде настроено с отвертка и манометър.

### Основни характеристики

- Висока чувствителност и точност
- Различни версии на продукта с различни диапазони на налягане
- Регулируема точка на превключване (DP)
- Дълъг живот

### Техническа спецификация

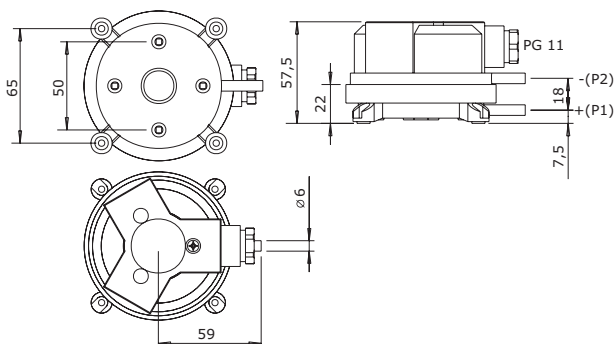
Макс. работно налягане	2,500 Pa за всички работни обхвати	
Механичен цикъл на живот	10.000.000 операции	
Контакти	макс. 1,0 A (0,4) / 250 VAC (VDE 0630, EN 1854)	
Мембрана	от силиций	
Степен на защита	IP54 (съгласно EN60529)	
Условия на околната среда	Температура	-20—85 °C
	Отн. влажност	< 95 % гН (без кондензация)

\* Използвайте екранирани кабели.

### Код на продукта

	PSW-200	PSW-500
Обхват, Pa	20—200	50—500
Обхват, mBar	0,2—2,0	0,5—5,0
ΔP, Pa (mBar)	10 (0,1)	20 (0,2)

### Размери



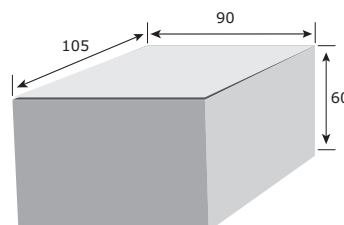
### Област на приложение

- Следене работата на въздушни филтри и вентилатори
- Защита срещу прегряване на електрически нагреватели
- Управление на въздушни и пожарозащитни вентили
- Следене на въздушния дебит
- Следене на въздушния поток във въздухопроводи и канали
- Защита от замръзване на топлообменници
- За въздух или невъзпламеними и неагресивни газове

### Стандарти

- Директива за съоръженията на ниско напрежение - LVD 2006/95/EC
- Директива за намаляване на въздействието на отпадъците от електрическо и електронно оборудване върху околната среда (WEEE Directive 2012/19/EU)
- Директива за ограничаване използването на опасни вещества (RoHS Directive 2011/65/EU)

### Опаковки



Код на продукта	Опаковки	Дължина [мм]	Ширина [мм]	Височина [мм]	Нето тегло	Бруто тегло
PSW	1 бр.	90	105	60	0,14 кг	0,16 кг
	Кашон (72 бр.)	580	370	270	10,08 кг	12,3 кг