

PSET-QF

Комплект от съединителни елементи за бързо свързване на трансмитер за налягане



Съдържание на комплекта

Елемент	Бр.	Материал	Детайли
Щуцер	2	Алуминий	Дължина: 46,6 мм Диаметър на свързващия накрайник: Ø 4 мм
Шлаух	1	PVC, прозрачно	Диаметър: М3 x 7 мм Дължина: 200 см
Шайба	2	Метална, цинкувана	Тип: обикновен Диаметър: М5, 15 мм

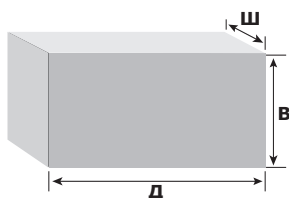
Техническа спецификация

Работно налягане	макс. 600.000 Pa
Работна температура	макс. 60 °C

Стандарти

- Директива OEE0 за намаляване на въздействието на отпадъците от електрическо и електронно оборудване върху околната среда (WEEE Directive 2012/19/EU)

Опаковки



Код на продукта	Опаковки	Дължина [мм]	Ширина [мм]	Височина [мм]	Нето тегло	Бруто тегло
PSET-QF-200	1 бр.	18	15	0,5	0,60 кг	0,60 кг
	Кашон (80 бр.)	540	400	240	4,80 кг	5,64 кг

Глобален номер на търговската единица (GTIN)

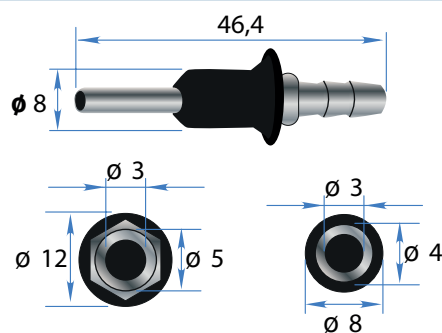
Опаковки	PSET-QF-200
Брой	05401003010808
Кашон	05401003502396



Код на продукта

	Дължина на шлах
PSET-QF-200	200 см

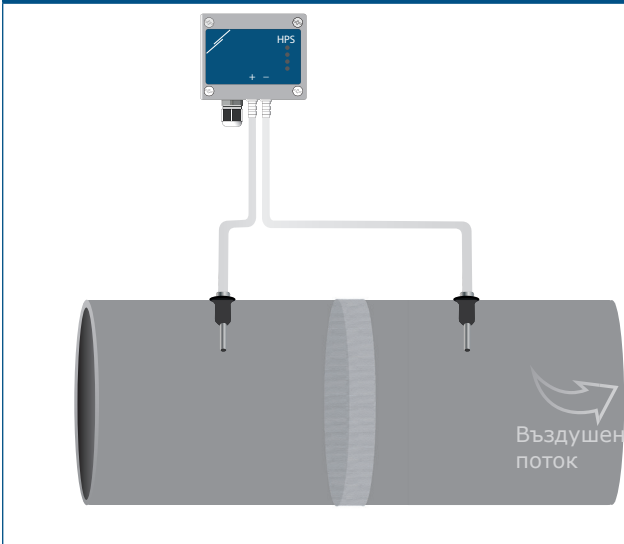
Размери и закрепване



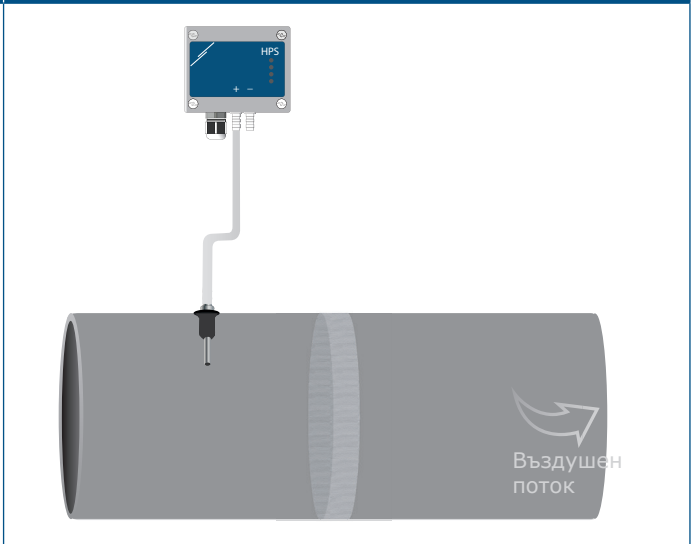
PSET-QF

Комплект от съединителни елементи за бързо свързване на трансмитер за налягане

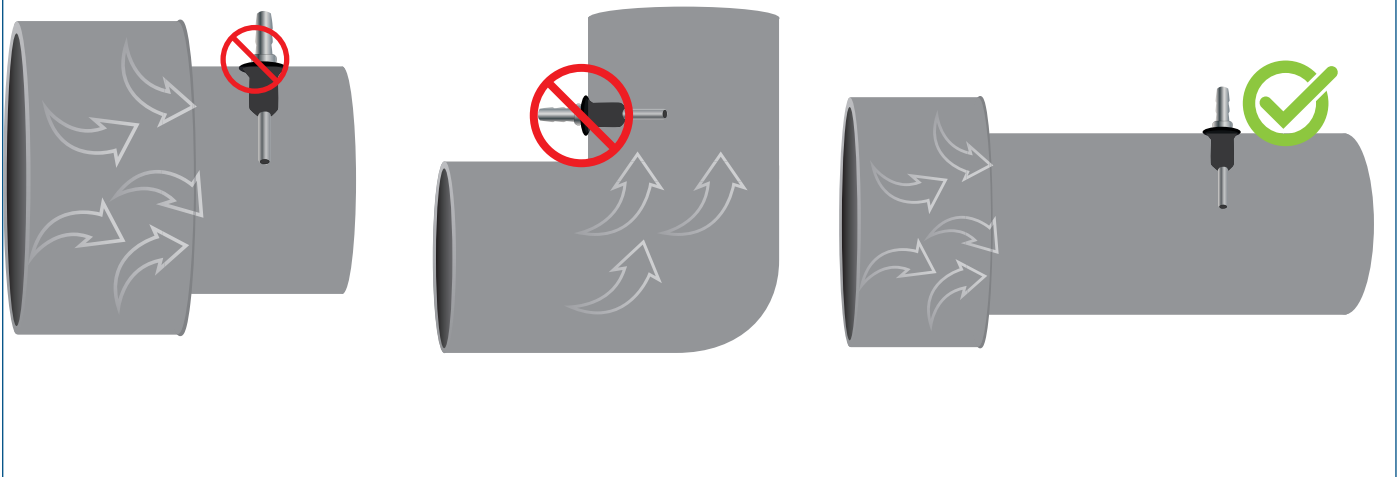
Приложение 1: Засичане на замърсен филтър



Приложение 2: Засичане на обема входящ въздух [м³/час]



Монтажна позиция



Изисквания при монтажа: Правилното позициониране на крайниците на PSET-QF е от голяма важност за надеждното и точно отчитане на параметрите във въздуховоди, поради което те следва да бъдат поставени на достатъчно голямо разстояние от източници на завихряния. Минималното разстояние, на което следва да бъдат поставени крайниците е от източници на завихряне зависи от диаметъра на въздуховода. Освен това, за точно отчитане, те трябва да бъдат поставени надалеч от разклонения, дъги и стеснявания или разширения.