

# PSET-PVC

Комплект от съединителни елементи за трансмитер за налягане



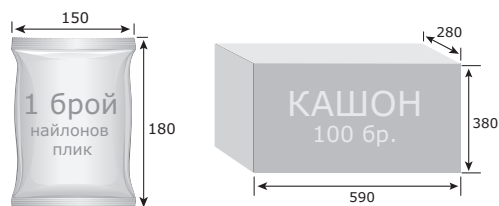
## Състав

Елемент	Бр.	Материал	Детайли
Накрайник	2	ABS, сив цвят	Дължина: 83 мм Диаметър на свързващия накрайник: Ø 6,4 мм
Винт	4	Метал, цинкован	Тип: полукръгла глава, кръстат шлиц, самопробивни 2,9 x 9,5 мм
Шлаух	1	PVC, прозрачна	Диаметър: М3 x 7 мм Дължина: 200 см

## Техническа спецификация

Работно налягане	макс. 10.000 Pa
Работна температура	макс. 60 °C

## Опаковки



Код на продукта	Опаковки	Дължина [мм]	Ширина [мм]	Височина [мм]	Нето тегло	Бруто тегло
PSET-PVC-200	1 бр.	180	150	-	0,64 kg	0,68 kg
	Кашон (100 бр.)	590	380	280	6,4 kg	7,72 kg



## Стандарти

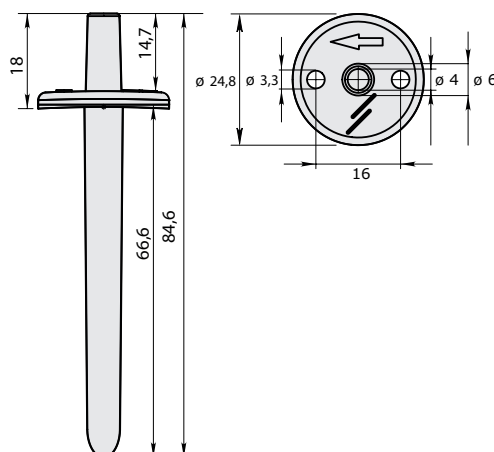
- DIN EN ISO 7046-1, 2
- Директива OEEО за намаляване на въздействието на отпадъците от електрическо и електронно оборудване върху околната среда (WEEE Directive 2012/19/EU)

## Код на продукта

### Дължина на тръбичката

**PSET-PVC-200** 200 см

## Размери и закрепване

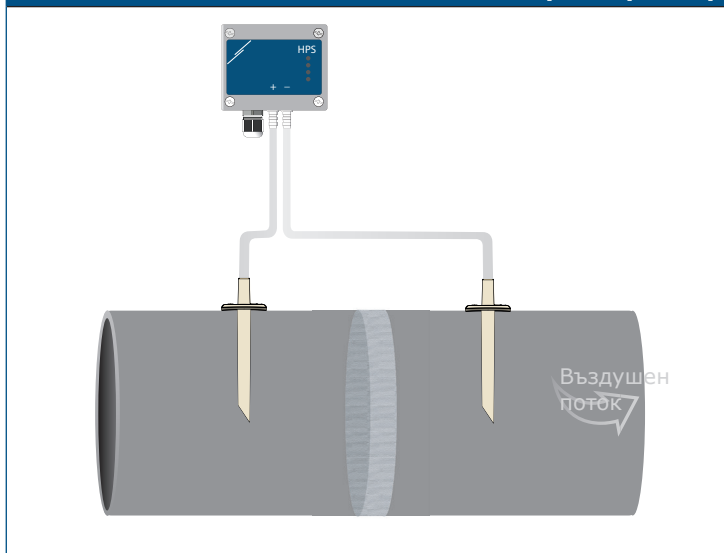


# PSET-PVC

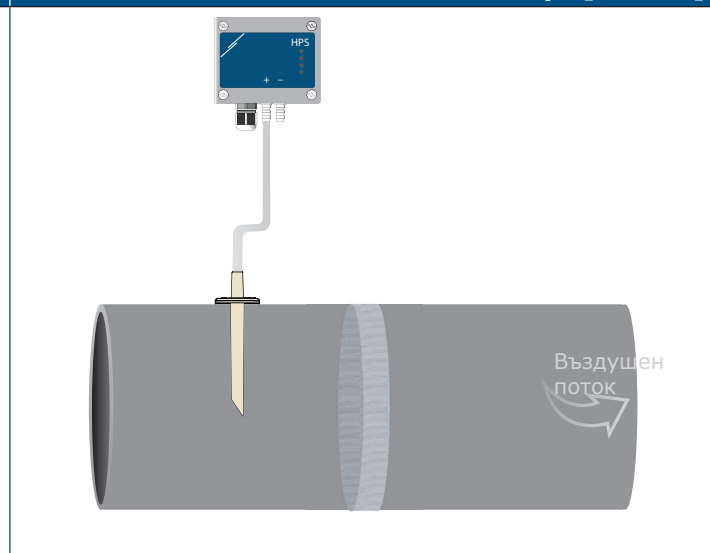
Комплект от съединителни елементи за трансмитер на налягане



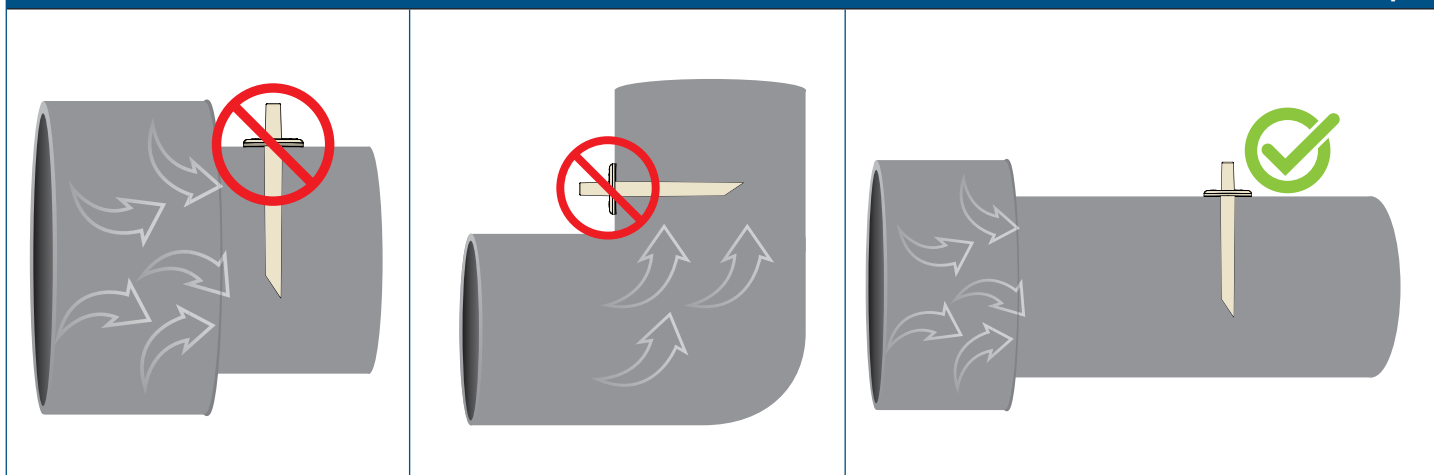
**Приложение 1:**  
Засичане на замърсен филтър



**Приложение 2:**  
Засичане на обема входящ въздух [м<sup>3</sup>/час]



## Монтажна позиция



**Изисквания при монтажа:** Правилното позициониране на крайниците на PSET-PVC е от голяма важност за надеждното и точно отчитане на параметрите във въздуховоди, поради което те следва да бъдат поставени на достатъчно голямо разстояние от източници на завихряния. Минималното разстояние, на което следва да бъдат поставени крайниците от източници на завихряне зависи от диаметъра на въздуховода. Освен това, за точно отчитане, те трябва да бъдат поставени надалеч от разклонения, дъги и стеснявания или разширения на въздуховода.

### Глобален номер на търговската единица (GTIN)

Опаковки	PSET-PVC-200
Брой	05401003010792
Вох	05401003502389