



MTV-1-010-PM

Потенциометър 230 VAC с многофункционален изход

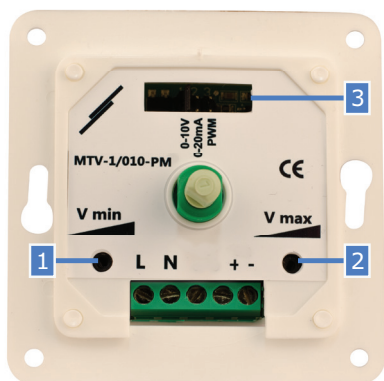
Потенциометърът MTV-1-010-PM е специално разработен да управлява оборудване, изискващо управляващ сигнал 1–10 VDC, 2–20 mA или ШИМ. Потенциометърът се нуждае от захранване 230 VAC и дава плавен изходен сигнал. Минималното изходно напрежение може да се настройва в диапазоните от 1–7 VDC / 2–14 mA / 10–70 % ШИМ, а максималното изходно напрежение - в диапазоните 3–10 VDC / 6–20 mA / 30–100 % ШИМ. В изключено положение, изходното напрежение е 0 VDC. Подходящ е както за вграждане (IP44), така и за повърхностен монтаж (IP54).

Основни характеристики

- Избираем изход: 1–10 VDC / 2–20 mA / 10–100 % ШИМ
- Плавно изменение на регулируемото напрежение
- Задание за мин. изходно напрежение (V_{min}) и максимално изходно напрежение (V_{max}) установявани с помощта на вътрешни тримери
- Корпус, устойчив на пръски
- Вграден или повърхностен монтаж

Техническа спецификация

Захранване	230 VAC \pm 10 % / 50–60 Hz	
Изход	1–10 VDC / 2–20 mA / 10–100 % ШИМ	
V_{min}	1–7 VDC / 2–10 mA / 10–70 % ШИМ	
V_{max}	3–10 VDC / 6–20 mA / 30–100 % ШИМ	
Товар	Режим 0–10 VDC: \geq 2 k Ω Режим 0–20 mA: \leq 500 Ω Режим ШИМ \geq 2 k Ω	
Степен на защита	IP44 / IP54 (съгласно EN 60529)	
Условия на околната среда	Температура	0–40 °C
	Отн. влажност	100 % rH (без кондензация)



Настройки

1 - Триммер за настройка на минимални обороти, V_{min}	1–7 VDC / 2–14 mA / 10–70 % ШИМ
2 - Триммер за настройка на максимални обороти, V_{max}	3–10 VDC / 6–20 mA / 30–100 % ШИМ
3 - Джъмпер за избор на режим на аналоговия изход	1: 0–10 VDC / 2: 0–20 mA / 3: ШИМ




Област на приложение

Приложения, където е необходим управляващ сигнал 1–10 VDC, 2–20 mA или ШИМ сигнал

Електрическо свързване

L, N	Захранване 230 (VAC \pm 10 % / 50–60 Hz)
+ 0	0–10 VDC / 0–20 mA / ШИМ
Свързване	Сечение на кабела: макс. 2,5 мм ²

Стандарти

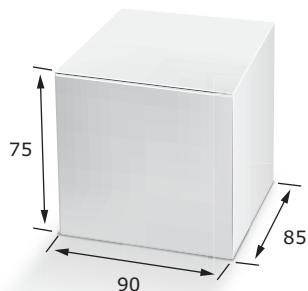
- Директива за съоръженията на ниско напрежение - LVD 2014/35/EC 
- Директива за електромагнитна съвместимост 2014/35/EC
- Директива OEEО за намаляване на въздействието на отпадъците от електрическо и електронно оборудване върху околната среда (WEEE Directive 2012/19/EU)
- Директива за ограничаване използването на опасни вещества (RoHS Directive 2011/65/EC)



MTV-1-010-PM

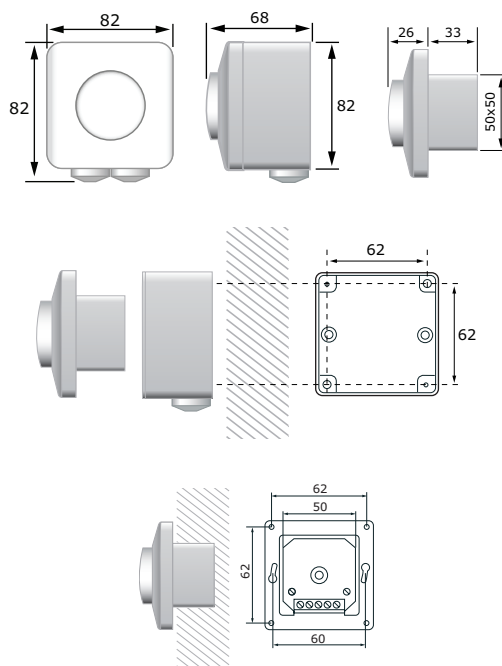
Потенциометър 230 VAC с многофункционален изход

Опаковки



Код на продукта	Опаковки	Дължина [мм]	Ширина [мм]	Височина [мм]	Нето тегло	Бруто тегло
MTV-1-010-PM	1 бр.	95	85	70	0,19 кг	0,21 кг
	Кашон (10 бр.)	492	182	84	1,84 кг	2,23 кг
	Кашон (60 бр.)	590	380	280	11,04 кг	14,03 кг

Размери и закрепване



Работни характеристики

