



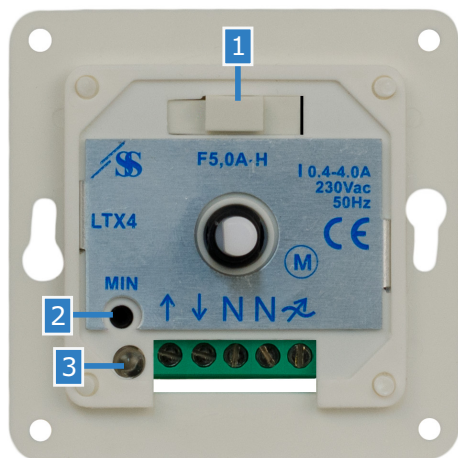
Този вид контролери осигуряват ръчно управление на оборотите на еднофазни електродвигатели (230 VAC / 50 Hz) с регулируемо напрежение чрез изменение на захранващото напрежение посредством регулиране на фазовия ъгъл. Те са подходящи както за вграждане, така и за монтиране върху различни повърхности. Влагоустойчивата кутия позволява използването им във високотелна (влажна) среда. Оранжев светодиод указва работното състояние. Могат да бъдат свързани към няколко двигателя, при условие че не се надвишава номиналният ток по спецификация. Всички модели имат допълнителен (нерегулируем) изход 230 VAC.

Основни характеристики

- Плавно изменение на регулируемото напрежение
- Регулиране от минимални към максимални обороти (LTY) и от максимални към минимални обороти (LTX)
- Тример за настройване на минимални обороти
- Предпазител 5*20 мм с включен резервен предпазител
- Светодиод за указване на работното състояние

Техническа спецификация

Захранване	230 VAC ± 10 % / 50 Hz	
Регулируем изход	80—230 VAC	
Настройка на мин. обороти	80—180 VAC	
Нерегулируем изход	230 VAC / макс. 2 А	
Степен на защита	IP44 / IP54 (съгласно EN 60529)	
Условия на околната среда	Температура	0—35 °C
	Отн. влажност	< 100 % rH (без кондензация)



Код на продукта

РЕГУЛИРАНЕ ОТ МИНИМАЛНИ КЪМ МАКСИМАЛНИ ОБОРОТИ

	Обхват на тока, [A]	Предпазител (5*20 мм), [A]
LTY-0-05-AT	0,05—0,5	F-0,63 A-H
LTY-0-15-AT	0,1—1,5	F-2,00 A-H
LTY-0-25-AT	0,2—2,5	F-3,15 A-H
LTY-0-40-AT	0,4—4,0	F-5,00 A-H

РЕГУЛИРАНЕ ОТ МАКСИМАЛНИ КЪМ МИНИМАЛНИ ОБОРОТИ

	Обхват на тока, [A]	Предпазител (5*20 мм), [A]
LTX-0-05-AT	0,05—0,5	F-0,63 A-H
LTX-0-15-AT	0,1—1,5	F-2,00 A-H
LTX-0-25-AT	0,2—2,5	F-3,15 A-H
LTX-0-40-AT	0,4—4,0	F-5,00 A-H

Настройки

1 - Отделение за предпазителя		с резервен предпазител
2 - Тример за настройка на минимални обороти		Задава минималните обороти (фабрична настройка - 100 VAC)
3 - Светлинна индикация за работа	Непрекъснато оранжево	Нормална работа

Област на приложение

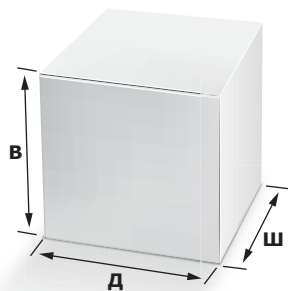
- Ръчно управление на оборотите на двигатели / вентилатори, използвани в ОВК индустрията
- Само за закрити помещения

Електрическо свързване

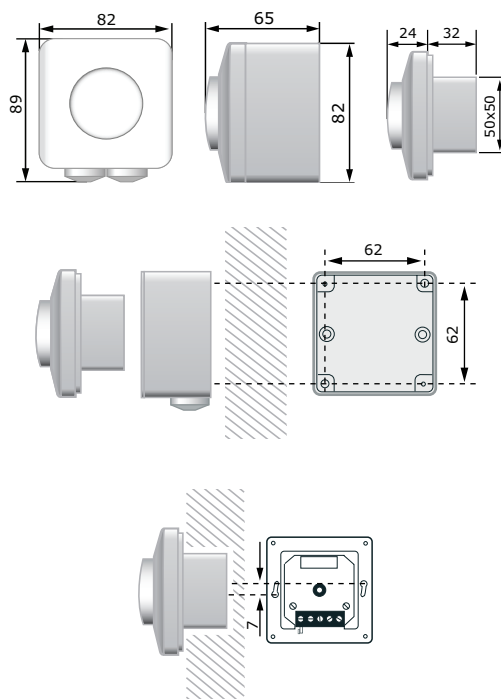
↑	Захранване (230 VAC ± 10 % / 50 Hz)
↑	Нерегулируемо изходно напрежение (230 VAC / макс. 2 А)
N	Неутрала
	Регулируем изход към двигателя
Свързване	Сечение на кабела: макс. 2,5 мм ²

Стандарти

- Директива за съоръженията на ниско напрежение - LVD 2014/35/EC
- Директива за електромагнитна съвместимост 2014/30/EC
- Директива OEEQ за намаляване на въздействието на отпадъците от електрическо и електронно оборудване върху околната среда (WEEE Directive 2012/19/EU)
- Директива за ограничаване използването на опасни вещества (RoHS Directive 2011/65/EU)


Опаковки


Код на продукта	Опаковки	Дължина [мм]	Ширина [мм]	Височина [мм]	Нето тегло	Бруто тегло
LTX-0-05-AT LTY-0-05-AT	1 бр.	85	95	70	0,17 кг	0,19 кг
	Кашон малък (10 бр.)	485	175	77	1,73 кг	2,08 кг
	Кашон голям (60 бр.)	580	370	270	10,38 кг	13,47 кг
LTX-0-15-AT LTY-0-15-AT LTX-0-25-AT LTY-0-25-AT	1 бр.	85	95	70	0,17 кг	0,19 кг
	Кашон малък (10 бр.)	485	175	77	1,73 кг	2,08 кг
	Кашон голям (60 бр.)	580	370	270	10,38 кг	13,47 кг
LTX-0-40-AT LTY-0-40-AT	1 бр.	85	95	70	0,24 кг	0,26 кг
	Кашон малък (10 бр.)	485	175	77	2,37 кг	2,72 кг
	Кашон голям (60 бр.)	580	370	270	14,22 кг	17,31 кг

Размери и закрепване

Глобален номер на търговската единица (GTIN)

Опаковки	Брой	Кашон малък	Кашон голям
LTX-0-05-AT	05401003008577	05401003301265	05401003501924
LTY-0-05-AT	05401003008614	05401003301302	05401003501962
LTX-0-15-AT	05401003008584	05401003301272	05401003501931
LTY-0-15-AT	05401003008621	05401003301319	05401003501979
LTX-0-25-AT	05401003008591	05401003301289	05401003501948
LTY-0-25-AT	05401003008638	05401003301326	05401003501986
LTX-0-40-AT	05401003008607	05401003301296	05401003501955
LTY-0-40-AT	05401003008645	05401003301333	05401003501993