

Серия GTT представляват регулатори на обороти за еднофазни регулируеми по напрежение двигатели, които променят изходното напрежение спрямо измерената температура. Те са оборудвани с автотрансформатор(и) и регулират скоростта в автоматично или ръчно (в пет стъпки) спрямо стойностите, измерени от вградения температурен сензор. Регулаторите до 7,5 A се предлагат в пластмасов корпус, а моделите над 7,5 A са в метален.

#### Основни характеристики

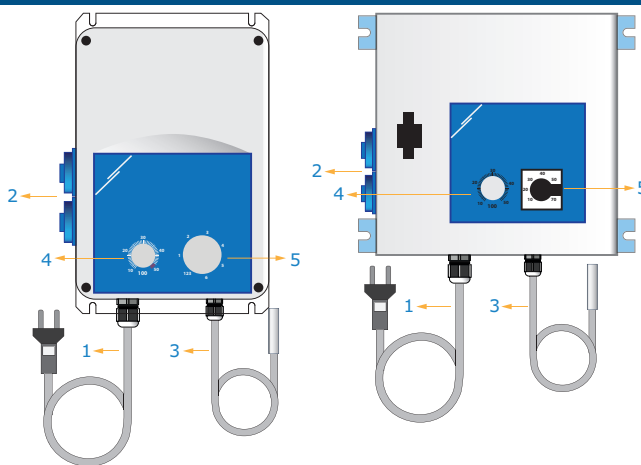
- Обширен диапазон на захранващото напрежение: 3,5 A—12 A
- Седем-стъпков ротативен ключ: Позиция „изключено“ (Off) + 5 позиции за ръчно управление + автоматичен режим
- Готов за употреба, без необходимост от опроводяване
- Ръчен или автоматичен режим
- Потенциометър за настройка на температурно задание (в диапазона: +15—35 °C) през 1 °C
- Вградена защита против прегряване (само в GTT-11200L22)
- Два контакта тип „Шуко“ 250 VAC / 16 A
- Захранващ кабел с дължина 1,5 м и щепсел 250 VAC/16 A
- Вграден температурен сензор PT500
- Външна метална плоча за лесен стенен монтаж



#### Техническа спецификация

|                                    |   |                             |
|------------------------------------|---|-----------------------------|
| Захранващо напрежение              | 230 VAC / 50—60 Hz  |                             |
| Максимален ток (I <sub>max</sub> ) | 3,5—12 A, в зависимост от версията на продукта  |                             |
| Консумация без товар               | 65 W  |                             |
| Регулиране на температурата        | 15—35 °C  |                             |
| Хистерезис                         | 0,5 °C  |                             |
| Пропорционален обхват              | 5 °C  |                             |
| Корпус                             | Пластмаса (R-ABS, UL94-V0, сива RAL 7035) или листовата стомана (RAL 7032, полиестерно покритие), в зависимост от версията на изделието |                             |
| Степен на защита                   | IP54 (съгласно EN60529)   |                             |
| Условия на околната среда:         | Температура   | 0—35 °C                     |
|                                    | Отн. влажност:  | < 95 % rH (без кондензация) |

#### Електрическо свързване



|  |  |  |
|--|--|--|
| 1 - Захранване чрез стандартен евро щепсел (1,5 м) | Захранване                             | 230 VAC / 50—60 Hz   |
| 2 - 2 щепсела за свързване на товари               | Изходно напрежение                     | OFF + 5 стъпки<br>110 / 140 / 170 / 190 / 230 VAC (80 VAC – опция) |
|  | Мин. товар                             | 180 mA   |
| 3 - Температурен сензор                            | Дължина                                | 4 м, свързан към изход PT500                                       |
|  | Съпротивление                          | 500 Ω при 0 °C   |
|  | Обхват на датчика                      | -30—70 °C  |
| 4 - Задание за температура                         | Работен обхват                         | 15—35 °C, през 1 °C  |
|  |  | 0  |
| 5 - 7-позиционен ключ                              |  | Позиция „Изключено“ (Off)  |
|  | 1—5                                    | Ключ за ръчно управление   |
|  | A                                      | Автоматичен режим  |
| 6 - Свързване                                      | Обхват на захващане на кабелния щуцер: | 3—6 мм / 8—13 мм   |

#### Код на продукта

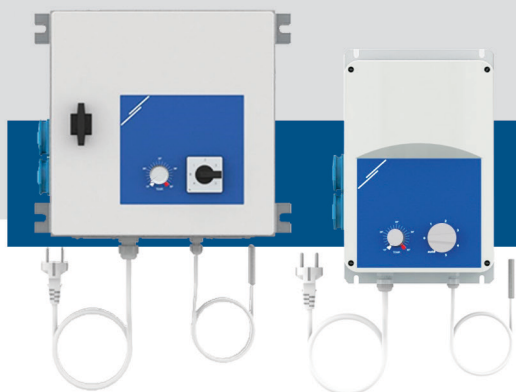
| Код на продукта | Максимален ток [A] | Предпазител [A]      | Корпус   |
|-----------------|--------------------|----------------------|--|
| GTT-1-35L22     | 3,5 A              | F-5,00 A-H (5*20 мм) | пластмаса R-ABS, UL94-V0; цвят - сив цвят (RAL 7035)       |
| GTT-1-50L22     | 5,0 A              | T 8,0 A-H (5*20 мм)  |  |
| GTT-1-75L22     | 7,5 A              | T 12,5 A-H (5*20 мм) |  |
| GTT-1120L22     | 12,0 A             | T 16,0 A-H (6*32 мм) | листовата стомана (RAL 7035, полиестерно прахово покритие) |

#### Изходно напрежение

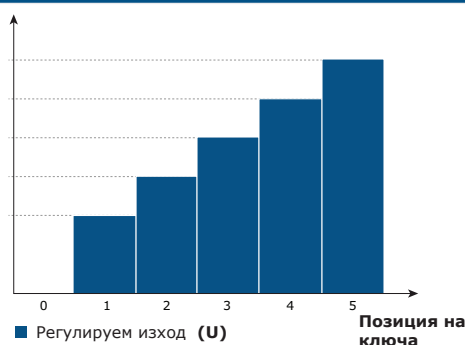
| Позиция на ключа         | 0 | -   | 1   | 2   | 3   | 4   | 5   | Автоматичен режим           |
|--------------------------|---|-----|-----|-----|-----|-----|-----|-----------------------------|
| Нерегулируем изход [VAC] | 0 | 80* | 110 | 140 | 170 | 190 | 230 | спрямо температурно задание |

\*Налично, но не е свързано.

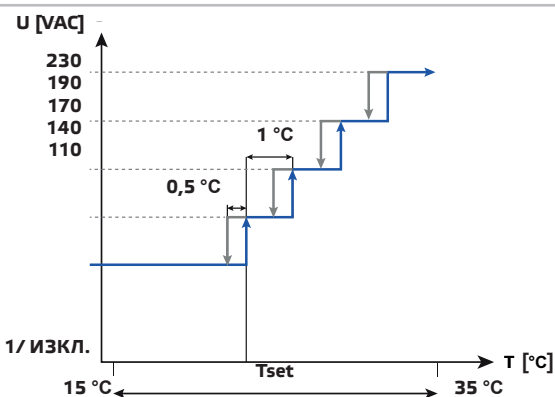
**Внимание!** Когато се избира контролер е важно да се знае максималният ток, който се консумира от изводите. Уверете се, че избраният от Вас регулатор е правилния. От всеки един извод може да се консумира номиналният ток по спецификация.


**Област на приложение**

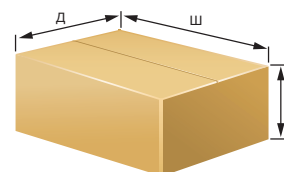
- Регулиране на скоростта спрямо измерената температура на еднофазни двигатели 230 VAC. За парници, оранжерии, конюшни, хангари и т.н.
- Само за закрити помещения
- Среда с чист въздух и неагресивни, невъзпламени газове

**Работни характеристики**


РЪЧЕН РЕЖИМ



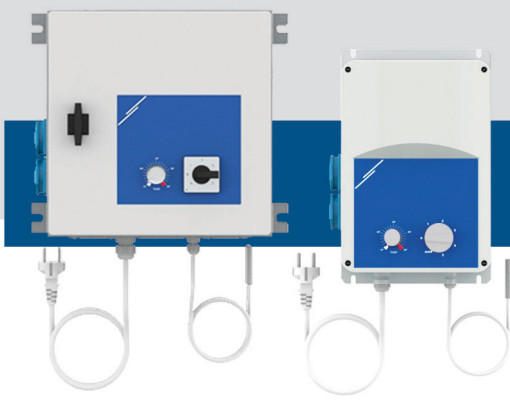
АВТОМАТИЧЕН РЕЖИМ

**Опаковки**


| Код на продукта | Опаковки       | Дължина [мм] | Ширина [мм] | Височина [мм] | Нето тегло [кг] | Бруто тегло [кг] |
|-----------------|----------------|--------------|-------------|---------------|-----------------|------------------|
| GTT-1-35L22     | 1 бр.          | 341          | 256         | 156           | 5,00            | 5,75             |
|                 | Палет (96 бр.) | 1,200        | 800         | 1,800         | 480,00          | 567,00           |
| GTT-1-50L22     | 1 бр.          | 341          | 256         | 156           | 5,60            | 6,35             |
|                 | Палет (96 бр.) | 1,200        | 800         | 1,800         | 537,60          | 634,60           |
| GTT-1-75L22     | 1 бр.          | 341          | 256         | 156           | 8,40            | 9,15             |
|                 | Палет (96 бр.) | 1,200        | 800         | 1,800         | 638,40          | 710,40           |
| GTT-1120L22     | 1 бр.          | 340          | 320         | 200           | 15,70           | 16,28            |
|                 | Палет (96 бр.) | 1,200        | 800         | 1,430         | 753,60          | 796,44           |

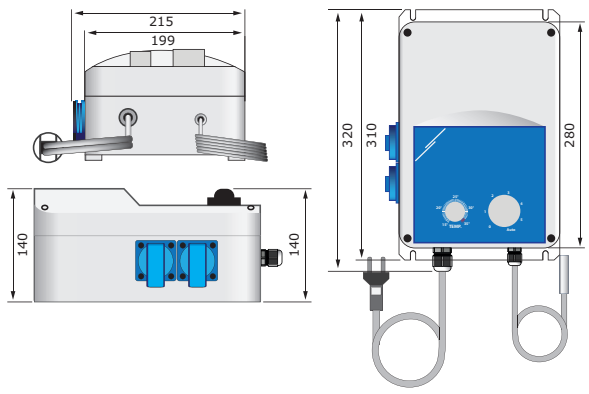
**Стандарти**

- Директива за съоръженията на ниско напрежение
- Директива за електромагнитна съвместимост - EMC 2014/30/EC EN 61326
- Директива ОЕЕО за намаляване на въздействието на отпадъците от електрическо и електронно оборудване върху околната среда (WEEE Directive 2012/19/EU)
- Директива за ограничаване използването на опасни вещества - RoHS Directive 2011/65/EC

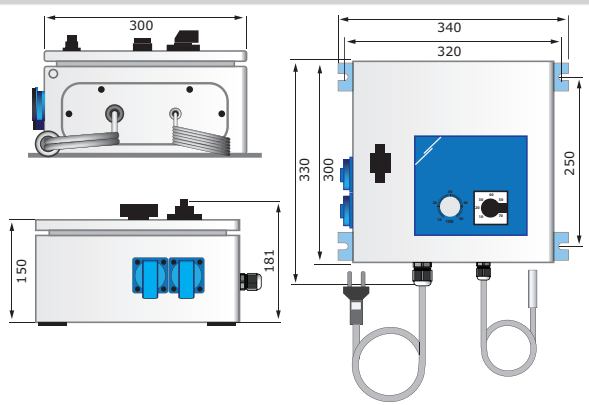


**Размери и закрепване**

GTT-1-35L22, GTT-1-50L22, GTT-1-75L22



GTT-1120L22



**Позиции**

GTT-1120L22

GTT-1-35L22, GTT-1-50L22, GTT-1-75L22

