



FCVCX-R

Интелигентен сензор за качество на въздуха

Серия FCVCX-R представляват интелигентни сензори с избираеми обхвати на температура, относителна влажност и TVOC (ЛОС). Концентрацията на летливите органични съединения е точен показател за качеството на въздуха. Те използват стойностите на T, rH и TVOC като входни данни от алгоритъма за управление, а сензорът поддържа и трите стойности в техните задания посредством един-единствен аналогов изход, който може да се използва за директно управление на ЕС мотор или задвижка. Всички параметри са достъпни чрез Modbus RTU протокол.

Основни характеристики

- Клеморед с пружинни клеми
- Избираеми обхвати на температура, относителна влажност и TVOC
- Управление на оборотите спрямо стойностите на T, rH и TVOC
- Вграден или повърхностен монтаж
- Буутлоудър за обновяване на фърмуера по Modbus
- Сензор за осветеността на помещението с възможност за настройка на нива „активен“ (‘active’) и „в готовност“ (‘standby’)
- Сменяем сензорен елемент за TVOC
- Комуникация по Modbus RTU
- 3 светодиода за указване статуса на изделието с възможност за настройка на интензитета
- Дългосрочна стабилност на работа и точност

Техническа спецификация

Аналогов / модулиращ изход	Режим 0—10 VDC: $R_L \geq 50 \text{ k}\Omega$	
	Режим 0—20 mA: $R_L \leq 500 \Omega$	
	Режим ШИМ (отворен колектор): 1 kHz, $R_L \geq 50 \text{ k}\Omega$; ШИМ напрежение: 3,3 VDC или 12 VDC	
Време на загряване	15 минути	
Област на приложение	Температурен диапазон	0—50 °C
	Диапазон на относителната влажност	0—95 % rH (без кондензация)
	Диапазон на TVOC	0—60.000 ppb
Точност	$\pm 0,4 \text{ }^\circ\text{C}$ (диапазон: 0—50 °C)	
	$\pm 3 \text{ } \%$ rH (диапазон: 0—100 % rH)	
	$\pm 15 \%$ от измерените TVOC (0—60.000 ppb TVOC)	
Степен на защита	IP30 (съгласно EN 60529)	

Код на продукта

Код на продукта	Захранване	I _{max}
FCVCG-R	18—34 VDC	60 mA
	15—24 VAC $\pm 10 \%$	122 mA
FCVCF-R	18—34 VDC	60 mA

Електрическо свързване

Код на продукта	FCVCF-R	FCVCG-R	
V+	18—34 VDC	18—34 VDC	15—24 VAC $\pm 10 \%$
V-	Маса	Обща маса	AC ~
A	Modbus RTU (RS485), сигнал A		
/B	Modbus RTU (RS485), сигнал /B		
Ao	Аналогов изход / модулиращ изход (0—10 VDC / 0—20 mA / ШИМ)		
GND	Маса AO1	Обща маса	
Свързване	Пружинни клеми, сечение на кабела: 2,5 мм ² ; стъпка 5 мм; екраниран кабел		

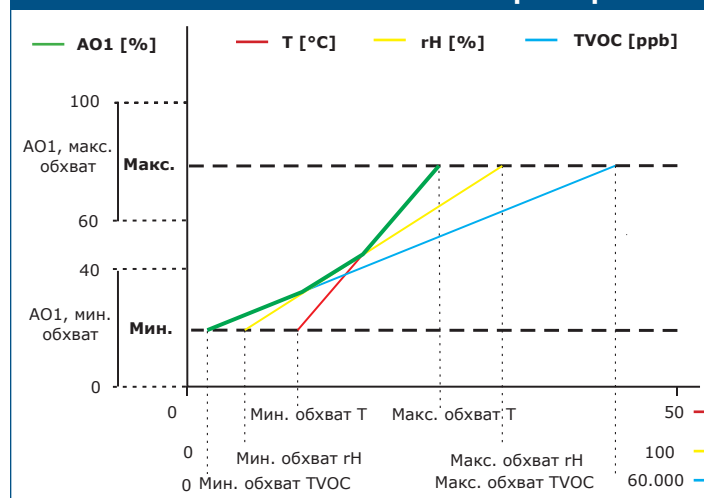
Внимание! Версия -F не е подходяща за трипроводно свързване. Има отделна маса за захранване и аналогов изход. Измерванията могат да бъдат неточни в резултат на неправилното свързване на двете маси. Необходими са минимум 4 проводника за свързване на устройствата с версия -F.

Версия -G е предназначена за 3-проводно свързване и има "обща маса". Това означава, че масата на аналоговия изход е вътрешно свързана с масата на захранването. Изделия от серии -G и -F не могат да бъдат използвани заедно в една и съща мрежа. Никога не свързвайте общата маса на артикули от серия G към други устройства с постоянно токово захранване. Това може да предизвика повреда в устройствата.

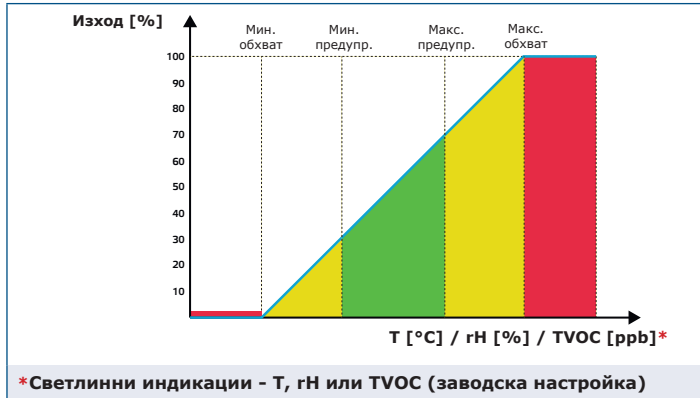
Област на приложение

- Вентилация спрямо нивата на температура, относителна влажност и TVOC
- Подходящ за жилищни и търговски сгради
- Само за закрити помещения

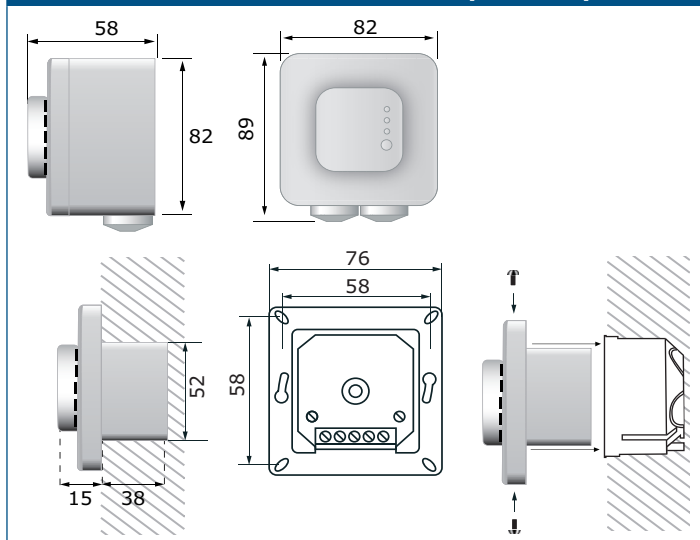
Работна характеристика



Забележка: Измерените нива TVOC през периода на загряване на сензора ще бъдат 0 ppb. Изходът се променя автоматично в зависимост от най-високата стойност - T, rH или TVOC т.е. най-високата от трите стойности контролира изхода. Вж. зелената линия на диаграмата по-горе. Един или повече от един сензора могат да бъдат деактивирани. Напр. изхода може да се регулира само от измерената стойност на ЛОС (TVOC).



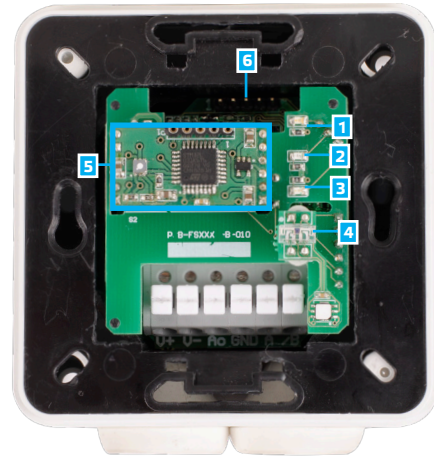
Размери и закрепване



Стандарти

- Директива за съоръженията на ниско напрежение - LVD 2014/35/EU
-EN 60529:1991 Степени на защита, осигурени от обвивката (IP код), поправка: 1993 до EN 60529;
-EN 60730-1:2011 Автоматични електрически управляващи устройства за битова и подобна употреба. Част 1: Общи изисквания.
- Директива за електромагнитна съвместимост 2014/30/ЕС:
-EN 60730-1:2011 Автоматични електрически управляващи устройства за битова и подобна употреба. Част 1: Общи изисквания.
-EN 61000-6-1:2007 Електромагнитна съвместимост (EMC). Част 6-1: Общи стандарти. Устойчивост на смущаващи въздействия за жилищни, търговски и лекопромишлени среди
-EN 61000-6-3:2007 Електромагнитна съвместимост (EMC). Част 6-3: Общи стандарти. Стандарт за излъчване за жилищни, търговски и лекопромишлени среди Промени A1:2011 и AC:2012 до EN 61000-6-3:2007
-EN 61326-1:2013 Електрически устройства/съоръжения за измерване, управление и лабораторно приложение. Изисквания за електромагнитна съвместимост. Част 1: Общи изисквания.
-EN 61326-2-3:2013 Електрически устройства/съоръжения за измерване, управление и лабораторно приложение. Изисквания за електромагнитна съвместимост. Част 2-3: Специфични изисквания. Изпитвателни конфигурации, работни условия и критерии за оценяване на работните характеристики на преобразуватели с вградено или дистанционно формиране на сигнала (IEC 61326-2-3:2012)
- Директива OEEО за намаляване на въздействието на отпадъците от електрическо и електронно оборудване върху околната среда - WEEE Directive 2012/19/EC
- Директива за ограничаване използването на опасни вещества (RoHS Directive 2011/65/EU)

Индикация



1 - Червен светодиод	Вкл.	Измерените температура, относителна влажност или TVOC са извън обхват
	Премигване	Няма комуникация със сензора
2 - Жълт светодиод	Вкл.	Измерените температура, относителна влажност или TVOC са в обхвата, налагащ предупреждение
	Премигване	Няма комуникация по Modbus и регистър за съхранение 8 (HR8) е активиран (времето за изчакване е по-голямо от 0 секунди)
3 - Зелен светодиод	Вкл.	Измерените температура, относителна влажност или TVOC са в нормалните граници
	Премигване	Време за загряване на сензора
4 - Сензор за нивото на осветеност		Ниска осветеност / Активен / В готовност
5 - Сензорен елемент за TVOC		В случай на неизправност може да бъде сменен
6 - Рейка PROG, P1		Поставете джъмпер на щифтове 1 и 2 за минимум 5 секунди, за да занулите регистри параметрите по Modbus
		Поставете джъмпер на щифтове 3 и 4, за да рестартирате захранването и да влезнете в режим „буутлоуд“

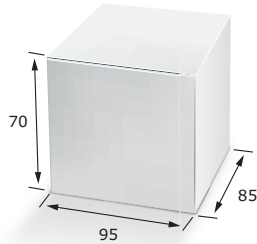
Забележка: По подразбиране, светодиодните индикатори показват измерената стойност на TVOC. Когато режим „bootload“ е активиран, зеленият и жълтият светодиоди премигват един след друг. Червеният светодиоди премигва по време на обновяването на фърмуера.



FCVCX-R

Интелигентен сензор за качество на въздуха

Опаковки



Код на продукта	Опаковки	Дължина [мм]	Ширина [мм]	Височина [мм]	Нето тегло	Бруто тегло
FCVCF-R FCVCG-R	1 бр.	95	85	70	0,2 кг	0,21 кг
	Кашон (10 бр.)	492	182	84	2 кг	2,3 кг
	Кашон (60 бр.)	590	380	280	12 кг	14,2 кг

Глобален номер на търговската единица (GTIN)

Опаковки	FCVCF-R	FCVCG-R
Брой	05401003006276	05401003006283
Кашон малък	05401003300800	05401003300817
Кашон голям	05401003501214	05401003501221

Modbus регистри



Sensistant е конфигуриращ модул за комуникационен протокол Modbus, който позволява лесна настройка и мониторинг на параметрите.

Параметрите на изделието могат да се конфигурират /проследяват чрез софтуерната платформа 3SMODBUS. Приложението може да свалите от:

<https://www.sentera.eu/bg/3SMCenter>

Повече информация относно Modbus регистри може да намерите в картите на Modbus регистри.