



FCTHX

Интелигентен сензор за температура и влажност

Серия интелигентни сензори FCTHX са предназначени за измерване на температура и относителна влажност. Те използват стойностите на T и RH като входни данни от алгоритъма за управление, а сензорът поддържа и двете стойности в техните задания посредством един-единствен аналогов изход, който може да се използва за директно управление на ЕС мотор, регулатор обороти АС вентилатор или задвижка. Всички параметри са достъпни чрез Modbus RTU протокол.

Основни характеристики

- Клеморед с пружинни клеми
- Избираеми обхвати на температура и относителна влажност
- Управление на оборотите спрямо стойностите на температура и относителна влажност
- Вграден или повърхностен монтаж
- Буутлоудър за обновяване на фърмуера по Modbus
- Сензор за осветеността на помещението с възможност за настройка на нива „активен“ (‘active’) и „в готовност“ (‘standby’)
- Коммуникация по Modbus RTU
- 3 светодиода за указване статуса на изделието с възможност за настройка на интензитета
- Дългосрочна стабилност на работа и точност

Техническа спецификация

Аналогов / модулиращ изход	Режим 0—10 VDC: $R_L \geq 50 \text{ k}\Omega$	
	Режим 0—20 mA: $R_L \leq 500 \Omega$	
Област на приложение	Температурен диапазон	0—50 °C
	Диапазон на относителната влажност	0—95 % rH (без кондензация)
Точност	$\pm 0,4 \text{ }^\circ\text{C}$ (диапазон: 0—50 °C)	
	$\pm 3 \text{ } \% \text{ rH}$ (диапазон: 0—100 % rH)	
Степен на защита	IP30 (съгласно EN 60529)	

Код на продукта

Код на продукта	Захранване	I _{max}
FCTHG	18—34 VDC	35 mA
	15—24 VAC $\pm 10\%$	95 mA
FCTHF	18—34 VDC	38 mA

Област на приложение

- Вентилация спрямо нивата на относителна влажност и температура
- Подходящ за жилищни и търговски сгради
- Само за закрити помещения

Електрическо свързване

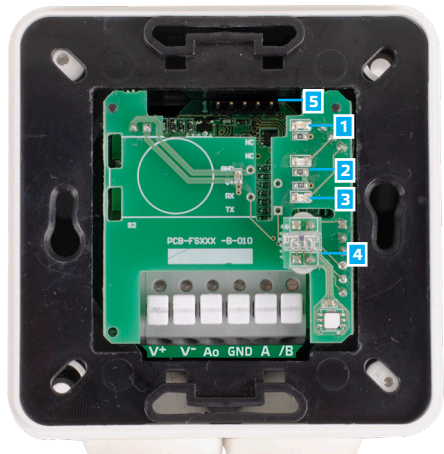
Код на продукта	FCTHF	FCTHG	
V+	18—34 VDC	18—34 VDC	15—24 VAC $\pm 10 \%$
V-	Маса	Обща маса	АС ~
A	Modbus RTU (RS485), сигнал A		
/B	Modbus RTU (RS485), сигнал /B		
Ao	Аналогов изход / модулиращ изход (0—10 VDC / 0—20 mA / ШИМ)		
GND	Маса	Обща маса	
Свързване	Пружинни клеми, сечение на кабела: 2,5 мм ² ; стъпка 5 мм; екраниран кабел		

Внимание! Версия -F не е подходяща за трипроводно свързване. Има отделна маса за захранване и аналогов изход. Измерванията могат да бъдат неточни в резултат на неправилното свързване на двете маси. Необходими са минимум 4 проводника за свързване на устройствата с версия -F.

Версия -G е предназначена за 3-проводно свързване и има "обща маса". Това означава, че масата на аналоговия изход е вътрешно свързана с масата на захранването. Изделия от серии -G и -F не могат да бъдат използвани заедно в една и съща мрежа. Никога не свързвайте общата маса на артикули от серия G към други устройства с постояннотоково захранване. Това може да предизвика повреда в устройствата.



Индикация



1 - Червен светодиод	Вкл.	Измерените температура или относителна влажност са извън обхват
	Премигващо	Няма комуникация със сензора
2 - Жълт светодиод	Вкл.	Измерените температура или относителна влажност са в обхвата, налагащ предупреждение
	Премигване	Няма комуникация по Modbus и регистър за съхранение 8 (HR8) е активиран (времето за изчакване е по-голямо от 0 секунди)
3 - Зелен светодиод	Вкл.	Измерените температура или относителна влажност са в нормалните граници
4 - Сензор за нивото на осветеност		Ниска осветеност / Активен / В готовност
5 - Рейка PROG, P1		Поставете джъмпер на шифтове 1 и 2 за минимум 5 секунди, за да занулите параметрите по Modbus
		Поставете джъмпер на шифтове 3 и 4, за да рестартирате захранването и да влезете в режим „буутлоуд“

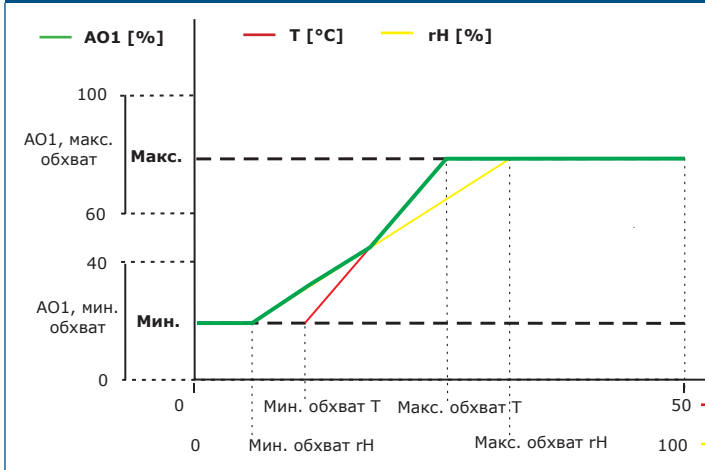
Забележка: По подразбиране, светодиодните индикатори показват измерената стойност на температура. Когато режим „bootload“ е активиран, зеленият и жълтият светодиод премигват един след друг. Червеният светодиод премигва по време на обновяването на фърмуера.



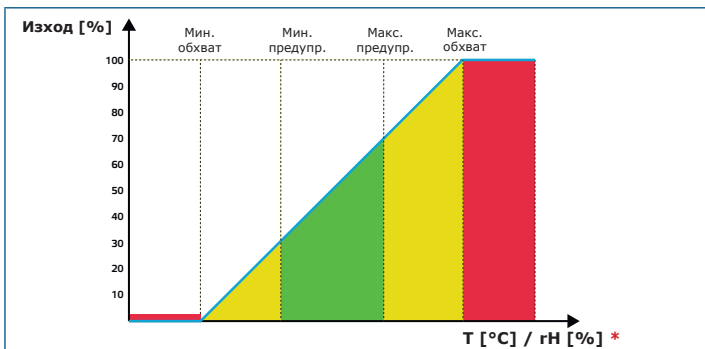
FCTHX

Интелигентен сензор за температура и влажност

Работна характеристика

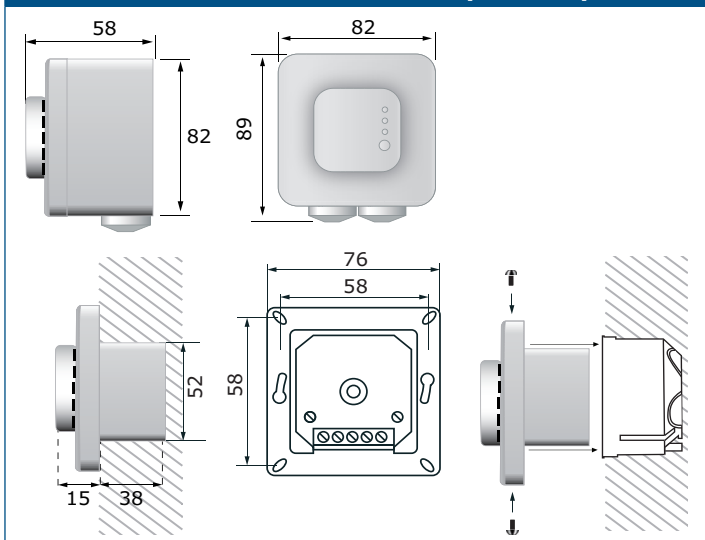


Забележка: Изходът се променя автоматично в зависимост от по-високата стойност - T или gH, т.е. по-високата от двете стойности контролира изхода. Вж. зелената линия на диаграмата по-горе. Един или повече от един сензора могат да бъдат деактивирани. Напр. изхода може да се регулира само от измерената стойност на температурата.



*Светлинни индикации - T (заводска настройка) или gH

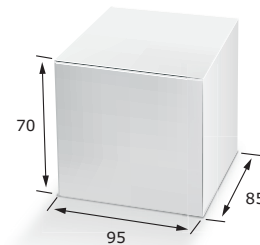
Размери и закрепване



Стандарти

- Директива за съоръженията на ниско напрежение - LVD 2014/35/EC
 - EN 60529:1991 Степени на защита, осигурени от обвивката (IP код), поправка: 1993 до EN 60529;
 - EN 60730-1:2011 Автоматични електрически управляващи устройства за битова и подобна употреба. Част 1: Общи изисквания.
- Директива за електромагнитна съвместимост - EMC 2014/30/EC:
 - EN 60730-1:2011 Автоматични електрически управляващи устройства за битова и подобна употреба. Част 1: Общи изисквания.
 - EN 61000-6-1:2007 Електромагнитна съвместимост (EMC). Част 6-1: Общи стандарти. Устойчивост на смущаващи въздействия за жилищни, търговски и лекопромишлени среди
 - EN 61000-6-3:2007 Електромагнитна съвместимост (EMC). Част 6-3: Общи стандарти. Стандарт за излъчване за жилищни, търговски и лекопромишлени среди, поправки A1:2011 и AC: 2012 до EN 61000-6-3
 - EN 61326-1:2013 Електрически устройства/съоръжения за измерване, управление и лабораторно приложение. Изисквания за електромагнитна съвместимост. Част 1: Общи изисквания.
 - EN 61326-2-3:2013 Електрически устройства/съоръжения за измерване, управление и лабораторно приложение. Изисквания за електромагнитна съвместимост. Част 2-3: Специфични изисквания. Изпитвателни конфигурации, работни условия и критерии за оценяване на работните характеристики на преобразуватели с вградено или дистанционно настройване на сигнала.
- Директива OEEО за намаляване на въздействието на отпадъците от електрическо и електронно оборудване върху околната среда - WEEE Directive 2012/19/EC
- Директива за ограничаване използването на опасни вещества - RoHS Directive 2011/65/EC

Опаковки



Код на продукта	Опаковки	Дължина [мм]	Ширина [мм]	Височина [мм]	Нето тегло	Бруто тегло
FCTHG FCTHF	1 бр.	95	85	70	0,2 кг	0,21 кг
	Кашон (10 бр.)	492	182	84	2 кг	2,3 кг
	Кашон (60 бр.)	590	380	280	12 кг	14,2 кг

Глобален номер на търговската единица (GTIN)

Опаковки	FCTHF	FCTHG
Брой	05401003006245	05401003006252
Кашон малък	05401003300770	05401003300787
Кашон голям	05401003501184	05401003501191

Modbus регистри



Sensistart е конфигуриращ на комуникационен протокол Modbus, който позволява лесна настройка и мониторинг на параметрите.

Параметрите на изделието могат да се конфигурират /проследяват чрез софтуерната платформа 3SModbus. Приложението може да свалите от:



<https://www.sentera.eu/bg/3SModbus>

Повече информация относно Modbus регистри може да намерите в картите на Modbus регистри.