

DTS-MB

Стойка за монтаж



DTS-MB е монтажна стойка, предназначена за сензорите за температура DTS-L и DTS-M. Използва се за закрепване на сензора към равна повърхност, което го прави лесен за използване в закрити помещения.

Основни характеристики

- Материал: Неръждаемата стомана
- Използва се за закрепване на сензорите DTS-L и DTS-M към равна повърхност

Съдържание на кутията

Елемент	Бр.	Изображения
Стойка за монтаж	1	
Стенен дюбел	3	
Винт за монтаж на стойка за стена	3	
RVS болт, гайка и шайба	2	
Кабелен шуцер и гайка за кабелен шуцер	1	

Материал

Материал	Неръждаема стомана DC01
Дебелина	1.2 mm

Стандарти

- DIN EN 10130 – Cold rolled low carbon steel flat products

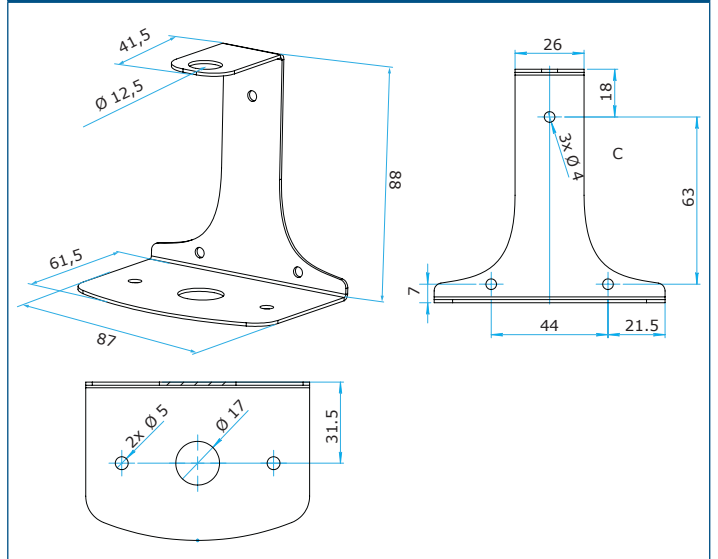


Артикулни кодове

DTS-MB-BK

Съвместими със сензорите за температура на Sentera DTS-M и DTS-L

Размери и закрепване

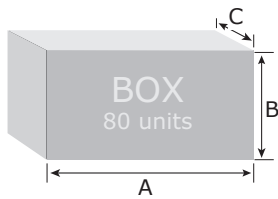




Приложение



Опаковки



Код продукта	на Опаковки	A [мм]	B [мм]	C [мм]	Тегло нето	Тегло бруто
DTS-MB-BK	1 бр.	106	88	96	0,102 кг	0,144 кг
	Кутия (60 бр.)	545	245	245	8,64 кг	9,8 кг

Глобален номер на търговската единица (GTIN)

Опаковки	DTS-MB-BK
Брой	05401003018644
Кашон	05401003504253