

DTS-L

Температурен датчик за монтаж във въздуховоди



Серия DTS-L представлява цифрови температурни сензори, захранвани по Modbus с 3,3 VDC чрез конектор RJ12. Те са предназначени за монтаж във въздуховоди и съвместими с различни видове системи за управление на температурата. Сензорният елемент е поставен в тръбичка от неръждаема стомана с различна дължина - 85 или 165 мм, което улеснява почистването на въздуховода.

Основни характеристики

- Температурен диапазон: -30—70 °C
- Коммуникация по Modbus RTU
- Опростено свързване с буksa RJ12
- Дизайн, лесен за поддръжка и почистване

Техническа спецификация

Захранващо напрежение	3,3 VDC, Power over Modbus	
Консумация	Макс. 0,026 W	
	Номинална: 0,025 W	
	I _{max} : 8 mA	
Обхват на датчика	-30—70 °C	
Точност	± 1 °C	
Степен на защита	IP65	
Условия на околната среда	Температура	-30—70 °C
	Отн. влажност	5—95 % rH (без кондензация)



Код на продукта

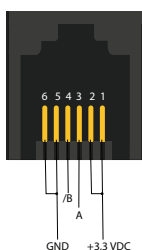
Код на продукта	Захранване	Дължина на тръбичката
DTS-L-080	3,3 VDC, PoM	85 мм
DTS-L-160		165 мм

Електрическо свързване

RJ12 S

Пин 1	Захранващо напрежение
Пин 2	Захранващо напрежение
Пин 3	Коммуникация по Modbus RTU, сигнал A
Пин 4	Коммуникация по Modbus RTU, сигнал /B
Пин 5	Маса, захранващо напрежение
Пин 6	Маса, захранващо напрежение

RJ12 буksa



Област на приложение

- Измерване на температурата във въздуховоди

Индикация



Буksa RJ12



Коммуникация по Modbus RTU и захранване с 3,3 VDC

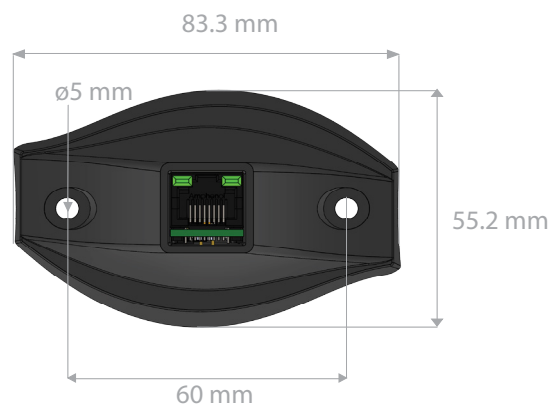


Стандарти



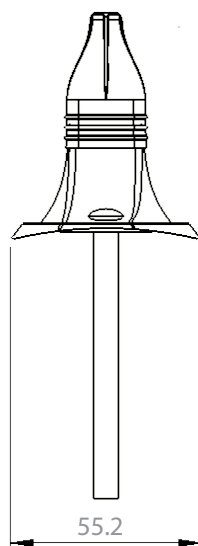
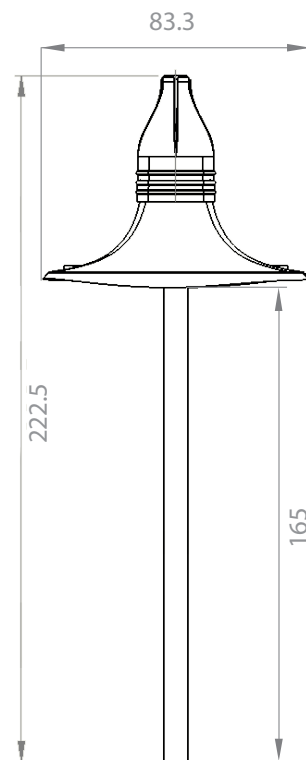
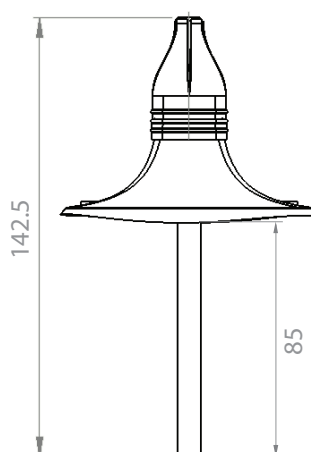
- Директива за съоръженията на ниско напрежение - LVD 2014/35/EC
 - EN 60529:1991 Степени на защита, осигурени от обвивката (IP код), поправка: 1993 до EN 60529;
 - EN 60730-1:2011 Автоматични електрически управляващи устройства за битова и подобна употреба. Част 1: Общи изисквания.
- Директива за електромагнитна съвместимост - EMC Directive 2014/30/EC:
 - EN 61326-1:2013 Електрически устройства/съоръжения за измерване, управление и лабораторно приложение. Изисквания за електромагнитна съвместимост. Част 1: Общи изисквания.
 - EN 61326-2-3:2013 Електрически устройства/съоръжения за измерване, управление и лабораторно приложение. Изисквания за електромагнитна съвместимост. Част 2-3: Специфични изисквания. Изпитвателни конфигурации, работни условия и критерии за оценяване на работните характеристики на преобразуватели с вградено или дистанционно настройване на сигнала
 - EN 61326-2-5:2013 Електрически устройства/съоръжения за измерване, управление и лабораторно приложение. Изисквания за електромагнитна съвместимост. Част 2-5: Специфични изисквания. Изпитвателни конфигурации, работни условия и критерии за оценяване на работните характеристики на устройства с интерфейси на полети шини/магистрала съгласно IEC 61784-1 (IEC 61326-2-5:2012)
- Директива OEEО за намаляване на въздействието на отпадъците от електрическо и електронно оборудване върху околната среда - WEEE Directive 2012/19/EC
- Директива за ограничаване използването на опасни вещества - RoHS Directive 2011/65/EC

Размери и закрепване

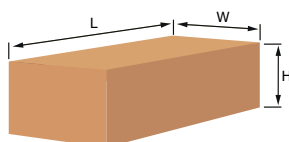


DTS-L-080

DTS-L-160



Опаковки



Код на продукта	Опаковки	Дължина [мм]	Ширина [мм]	Височина [мм]	Нето тегло	Бруто тегло
DTS-L-080	1 бр.	82	55	175	0,043 кг	0,066 кг
	Кашон (60 бр.)	590	380	280	2,58 кг	3,96 кг
	Палет (1,680 бр.)	1,200	800	2,140	72,24 кг	110,88 кг
DTS-L-160	1 бр.	82	55	225	0,045 кг	0,137 кг
	Кашон (40 бр.)	590	380	280	1,80 кг	5,40 кг
	Палет (1,120 бр.)	1,200	800	2,140	50,40 кг	153,44 кг

Глобален номер на търговската единица (GTIN)

Опаковки	DTS-L-080	DTS-L-160
Брой	05401003002087	05401003002094
Кашон голям	05401003500866	05401003500873
Палет	05401003701010	05401003701027