

# DSVCM-R

## Трансмитер за качество на въздух



DSVCM-R представляват многофункционални трансмитери за монтаж във въздуховоди, които измерват температура, относителна влажност и засичат широк спектър от летливи органични съединения (ЛОС или TVOC). Концентрацията на летливите органични съединения е точен показател за качеството на въздуха. На база измерените температура и относителна влажност се изчислява точката на оросяване. Те се захранват и всички параметри са достъпни чрез Modbus RTU протокол.

### Основни характеристики

- За монтаж на открито
- Избираеми обхвати на температура, относителна влажност и TVOC
- Силициев сензорен елемент за измерване на TVOC
- Буутлоудър за обновяване на фърмуера по Modbus
- Modbus RTU (RS485)
- Дългосрочна стабилност на работа и точност
- Подменящ се сензорен елемент за TVOC

### Област на приложение

- Измерване на температура, относителна влажност и TVOC във въздуховоди
- Наблюдение и поддържане на качеството на въздуха в системи от въздуховоди и тръби

### Код на продукта

Код на продукта	Захранване	I <sub>max</sub>	Свързване
DSVCM-R	24 VDC (PoM)	110 mA	RJ45

### Техническа спецификация

Захранващо напрежение	24 VDC, Power over Modbus		
Време на загряване	15 минути		
Област на приложение	Температурен диапазон	-30—70 °C	
	Диапазон на относителната влажност	0—100 % rH (без кондензация)	
	Диапазон на TVOC	0—60.000 ppb	
Точност		±0,4 °C (-30—70 °C)	
		±3 % rH (0—100 % rH)	
Степен на защита	Кутия: IP54, тръбичка: IP20		

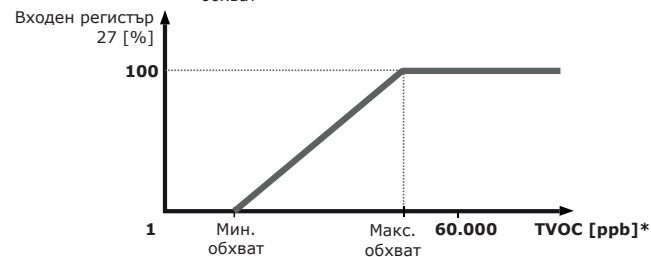
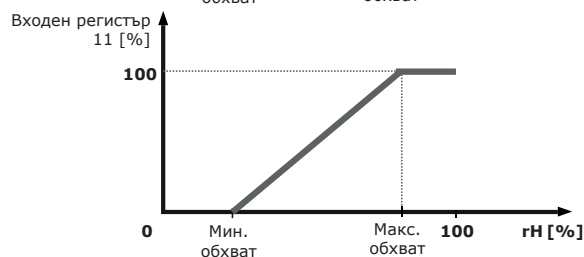
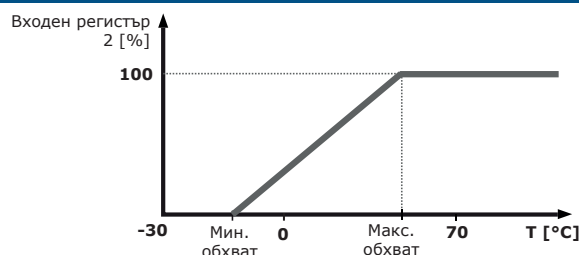
### Електрическо свързване

#### Букса RJ45 за комуникация и захранване

Пин 1	24 VDC	Захранващо напрежение
Пин 2		
Пин 3	A	Комуникация по Modbus RTU, сигнал A
Пин 4		
Пин 5	/B	Комуникация по Modbus RTU, сигнал /B
Пин 6		
Пин 7	GND	Маса, захранващо напрежение
Пин 8		



### Работни характеристики



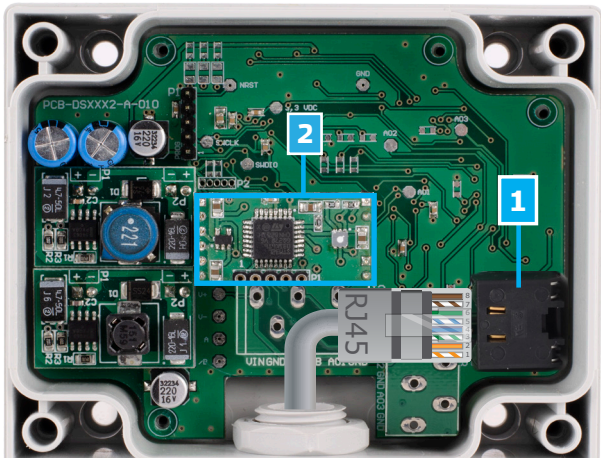
\*Измерените нива на TVOC (ЛОС) през периода на загряване на сензора ще бъдат 0 ppb.

# DSVCM-R

Трансмитер за качество на въздух



## Настройки



1 - Конектор RJ45

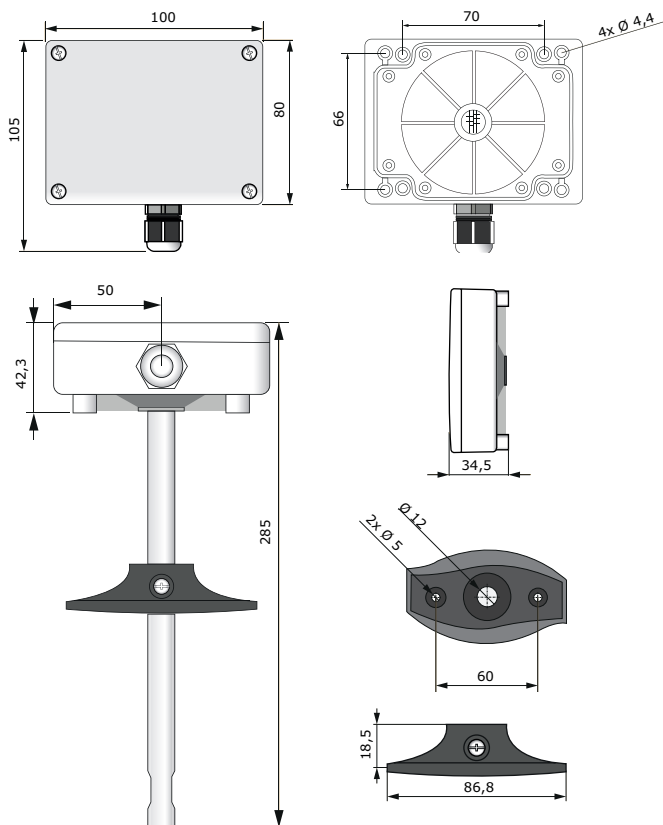


Поставете кабела за захранване и комуникация в буксата

2 - Сензорен елемент

В случай на неизправност може да бъде сменен

## Размери и закрепване



## Стандарти

- Директива за електромагнитна съвместимост - EMC Directive 2014/30/EC:
  - EN 61000-6-1:2007 Електромагнитна съвместимост (EMC). Част 6-1: Общи стандарти. Устойчивост на смущаващи въздействия за жилищни, търговски и лекопромишлени среди
  - EN 61000-6-3:2007 Електромагнитна съвместимост (EMC). Част 6-3: Общи стандарти. Стандарт за излъчване за жилищни, търговски и лекопромишлени среди, поправки A1:2011 и AC: 2012 до EN 61000-6-3
  - EN 61326-1:2013 Електрически устройства/съоръжения за измерване, управление и лабораторно приложение. Изисквания за електромагнитна съвместимост. Част 1: Общи изисквания.
  - EN 61326-2-3:2013 Електрически устройства/съоръжения за измерване, управление и лабораторно приложение. Изисквания за електромагнитна съвместимост. Част 2-3: Специфични изисквания. Изпитвателни конфигурации, работни условия и критерии за оценяване на работните характеристики на преобразуватели с вградено или дистанционно настройване на сигнала
- Директива OEEО за намаляване на въздействието на отпадъците от електрическо и електронно оборудване върху околната среда - WEEE Directive 2012/19/EC
- Директива за ограничаване използването на опасни вещества - RoHS Directive 2011/65/EC

## Modbus регистри



Sensistant е конфигуриращ комуникационен протокол Modbus, който позволява лесна настройка и мониторинг на параметрите.



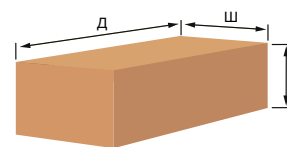
Параметрите на изделието могат да се конфигурират / проследяват чрез софтуерната платформа 3SModbus. Приложението може да свалите от: <https://www.sentera.eu/bg/3SModbusCenter>

Повече информация относно Modbus регистри може да намерите в картите на Modbus регистрите.

## Глобален номер на търговската единица (GTIN)

Опаковки	DSVCM-R
Брой	05401003002025
Кашон голям	05401003500774

## Опаковки



Код на продукта	Опаковки	Дължина [мм]	Ширина [мм]	Височина [мм]	Нето тегло	Бруто тегло
DSVCM-R	1 бр.	310	115	115	0,16 кг	0,24 кг
	Кашон (20 бр.)	590	380	505	3,20 кг	6,03 кг