



Основни характеристики

- Избираеми обхвати на температура, относителна влажност и въглероден двуокис
- Буутлоудър за обновяване на фърмуера по Modbus
- Modbus RTU (RS485)
- Сменяем сензорен елемент за CO₂
- Дългосрочна стабилност на работа и точност
- Електронни компоненти, обработени с антикорозионно и устойчиво на амоняк покритие

Технически спецификации

Захранващо напрежение	24 VDC, Power over Modbus	
Максимална консумация	1,08 W	
Номинална консумация	0,81 W	
I _{max}	45 mA	
Условия на околната среда	Температурен диапазон	-30—70 °C
	Диапазон на относителната влажност	0—100 % rH (без кондензация)
	Диапазон на CO ₂	0—5.000 ppm
Точност	± 0,4 °C (диапазон: -30—70 °C)	
	±3 % rH (диапазон: 0—100 % rH)	
	± 30 ppm (диапазон: 400—5.000 ppm)	
Мин. скорост на въздушния поток	1 м / сек	
Степен на защита	Кутия: IP54, Тръбичка: IP20	

Област на приложение

- За поддържане нивата на относителна влажност, въглероден двуокис и температура в ОВиК приложения
- Подходящ за агресивни среди. Област на приложение: оранжерии, ферми за животни, гъбарници и пр.

Стандарти

- Директива за електромагнитна съвместимост - EMC Directive 2014/30/EC:
 - EN 61326-1:2013 Електрически устройства/съоръжения за измерване, управление и лабораторно приложение. Изисквания за електромагнитна съвместимост. Част 1: Общи изисквания.
 - EN 61326-1:2013 Електрически устройства/съоръжения за измерване, управление и лабораторно приложение. Изисквания за електромагнитна съвместимост. Част 2-3: Специфични изисквания. Изпитвателни конфигурации, работни условия и критерии за оценяване на работните характеристики на преобразуватели с вградено или дистанционно настройване на сигнала
- Спомагателни покрития за печатни платки
 - MIL-I-46058C
 - IPC-CC-830
- Директива ОЕЕО за намаляване на въздействието на отпадъците от електрическо и електронно оборудване върху околната среда - WEEE Directive 2012/19/EC
- Директива за ограничаване използването на опасни вещества (2002/95/EC) и EPA 33/50

DSMМ-2R представляват комбинирани многофункционални трансмитери, които измерват температурата, относителната влажност и концентрацията на въглеродния двуокис в канали и въздуховоди. Те имат антикорозионно покритие, устойчиво на амоняк, което ги прави подходящи за приложение в животновъдството и земеделието или други тежки условия. На база измерените температура и относителна влажност се изчислява точката на оросяване. Те се захранват и всички параметри са достъпни чрез Modbus RTU протокол.



Код на продукта

Захранване	
DSMМ-2R	24 VDC, Power over Modbus

Схема на свързване

Букса RJ45 за комуникация и захранване

Пин 1	24 VDC	Захранващо напрежение
Пин 2		
Пин 3	A	Комуникация по Modbus RTU, сигнал A
Пин 4		
Пин 5		
Пин 6	/B	Комуникация по Modbus RTU, сигнал /B
Пин 7		
Пин 8	GND	Маса, захранващо напрежение



Modbus регистри



Sensistant е конфигуриращ на комуникационен протокол Modbus, който позволява лесна настройка и мониторинг на параметрите.



Параметрите на изделието могат да се конфигурират / проследяват чрез софтуерната платформа 3SModbus. Приложението може да свалите от: <https://www.sentera.eu/bg/3SMCenter>

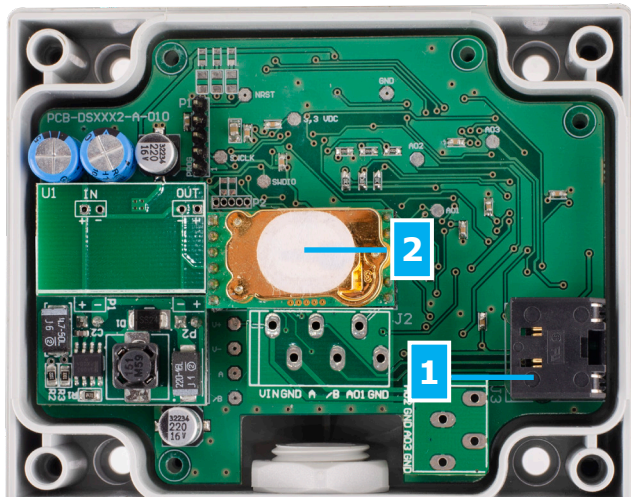
Повече информация относно Modbus регистри може да в картите на Modbus регистрите.

DSMМ-R

Многофункционален трансмитер с антикорозионно покритие за монтаж във въздуховоди



Настройки



1 - Конектор RJ45

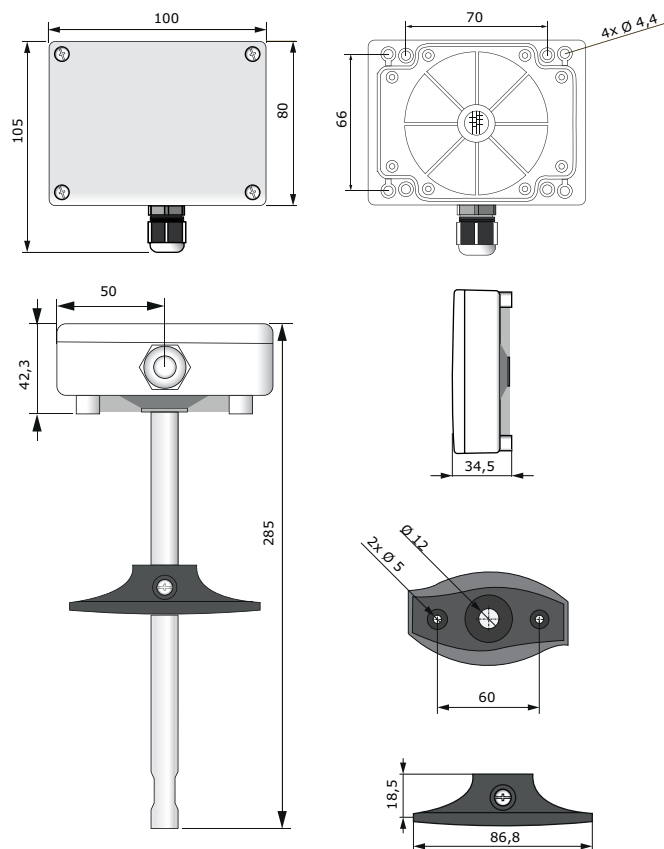


Поставте кабела за захранване и комуникация в буксата

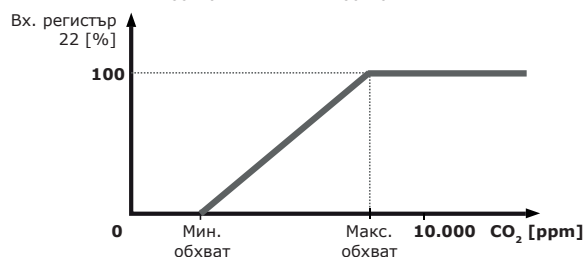
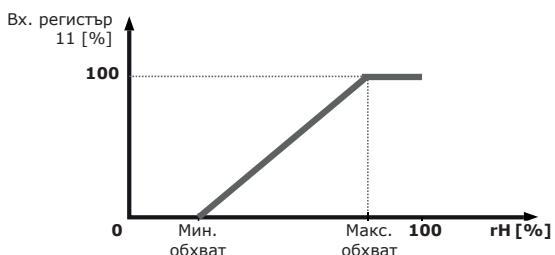
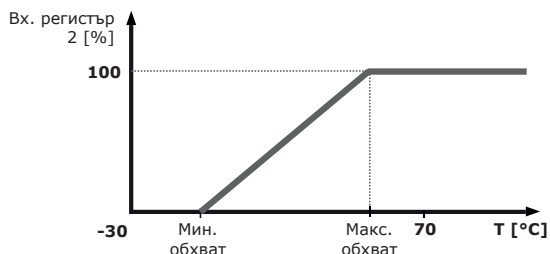
2 - Сензорен елемент за CO₂

В случай на неизправност може да бъде сменен

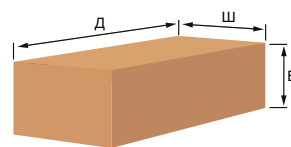
Размери и закрепване



Работни характеристики



Опаковки



Код на продукта	Опаковки	Дължина [мм]	Ширина [мм]	Височина [мм]	Нето тегло	Бруто тегло
DSMМ-R	1 бр.	310	115	115	0,16 кг	0,24 кг
	Кашон (20 бр.)	590	380	505	3,20 кг	6,03 кг