

# DSMFX-2R

## Многофункционален трансмитер за монтаж във въздуховоди



Серията DSMFX-2R представлява комбинирани многофункционални трансмитери, които измерват температурата, относителната влажност и концентрацията на въглеродния двуокис в канали и въздуховоди. На база измерените температура и относителна влажност се изчислява точката на оросяване. Те имат широк обхват на нисковолтово захранване и три аналогови / модулиращи изхода. Всички параметри са достъпни чрез Modbus RTU протокол.

### Основни характеристики

- Избираеми обхвати на температура, относителна влажност и въглероден двуокис
- Три аналогови / модулиращи изхода
- Буутлоудър за обновяване на фърмуера по Modbus
- Modbus RTU (RS485)
- Иновативен алгоритъм за самокалибриране
- Сменяем сензорен елемент за CO<sub>2</sub>
- Дългосрочна стабилност на работа и точност

### Техническа спецификация

3 аналогови / модулиращи изхода	Режим 0—10 VDC: мин. товар 50 kΩ (R <sub>L</sub> ≥ 50 kΩ)	
	Режим 0—20 mA: макс. товар 500 Ω (R <sub>L</sub> ≤ 500 Ω)	
	Режим ШИМ (отворен колектор): 1 kHz, мин. товар 50 kΩ (R <sub>L</sub> ≥ 50 kΩ); ШИМ напрежение: 3,3 VDC или 12 VDC	
Област на приложение	Температурен диапазон	-30—70 °C
	Диапазон на относителната влажност	0—100 % rH (без кондензация)
	Диапазон на CO <sub>2</sub>	400—2.000 ppm
Точност	± 0,4 °C (диапазон: -30—70 °C)	
	± 3 % rH (диапазон: 0—100 % rH)	
	± 30 ppm (диапазон: 400—2.000 ppm)	
Мин. скорост на въздушния поток	1 м / сек	
Степен на защита	Кутия: IP54, тръбичка: IP20	



### Код на продукта

Код на продукта	Захранване	Максимална консумация	Номинална консумация	I <sub>max</sub>
DSMFF-2R	18—34 VDC	2,6 W	1,3 W	145 mA
DSMFG-2R	18—34 VDC / 15—24 VAC ±10 %	2,1 W (VAC) / 2,6 W (VDC)	1,3 W (VAC) / 1,48 W (VDC)	155 mA (VAC) / 145 mA (VDC)

### Област на приложение

За поддържане нивата на относителна влажност, въглероден двуокис и температура в ОВиК приложения

### Електрическо свързване

Код на продукта	DSMFF-2R	DSMFG-2R	
	VIN	18—34 VDC	18—34 VDC
GND	Маса	Обща маса*	AC ~*
A	Modbus RTU (RS485), сигнал A		
/B	Modbus RTU (RS485), сигнал /B		
AO1	Аналогов изход / модулиращ изход 1 за температура (0—10 VDC / 0—20 mA / ШИМ)		
GND	Маса AO1	Обща маса*	
AO2	Аналогов изход / модулиращ изход 2 за отн. влажност (0—10 VDC / 0—20 mA / ШИМ)		
GND	Маса AO2	Обща маса*	
AO3	Аналогов изход / модулиращ изход 3 за CO <sub>2</sub> (0—10 VDC / 0—20 mA / ШИМ)		
GND	Маса AO3	Обща маса*	
Свързване	Пружинни клемни, сечение на кабела: 1,5 мм <sup>2</sup>		

**\*Внимание!** Версия -F не е подходяща за трипроводно свързване. Тя има отделна маса за захранване и аналогов изход. Измерванията могат да бъдат неточни в резултат на неправилното свързване на двете маси. Необходими са минимум 4 проводника за свързване на устройствата с версия -F.

Версия -G е предназначена за 3-проводно свързване и има "обща маса". Това означава, че масата на аналоговия изход е вътрешно свързана с масата на захранването. Изделия от серии -G и -F не могат да бъдат използвани заедно в една и съща мрежа. Никога не свързвайте общата маса на артикули от серия G към други устройства с постоянноково захранване. Това може да предизвика повреда в устройствата.

### Modbus регистри



Sensistant е конфигуриращ модул за комуникационен протокол Modbus, който позволява лесна настройка и мониторинг на параметрите.



Параметрите на изделието могат да се конфигурират / проследяват чрез софтуерната платформа 3SMODBUS. Приложението може да свалите от: <https://www.sentera.eu/bg/3SMCenter>

Повече информация относно Modbus регистри може да намерите в картите на Modbus регистрите.

### Стандарти

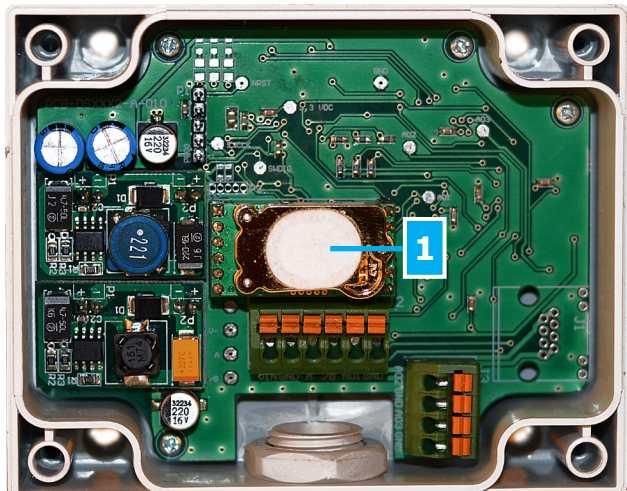
- Директива за електромагнитна съвместимост - EMC Directive 2014/30/EC: 
  - EN 61326-1:2013 Електрически устройства/съоръжения за измерване, управление и лабораторно приложение. Изисквания за електромагнитна съвместимост. Част 1: Общи изисквания.
  - EN 61326-1:2013 Електрически устройства/съоръжения за измерване, управление и лабораторно приложение. Изисквания за електромагнитна съвместимост. Част 2-3: Специфични изисквания. Изпитвателни конфигурации, работни условия и критерии за оценяване на работните характеристики на преобразуватели с вградено или дистанционно настройване на сигнала
- Директива ОЕЕО за намаляване на въздействието на отпадъците от електрическо и електронно оборудване върху околната среда - WEEE Directive 2012/19/EC
- Директива за ограничаване използването на опасни вещества - RoHS Directive 2011/65/EC

# DSMFX-2R

Многофункционален трансмитер за монтаж във въздуховоди



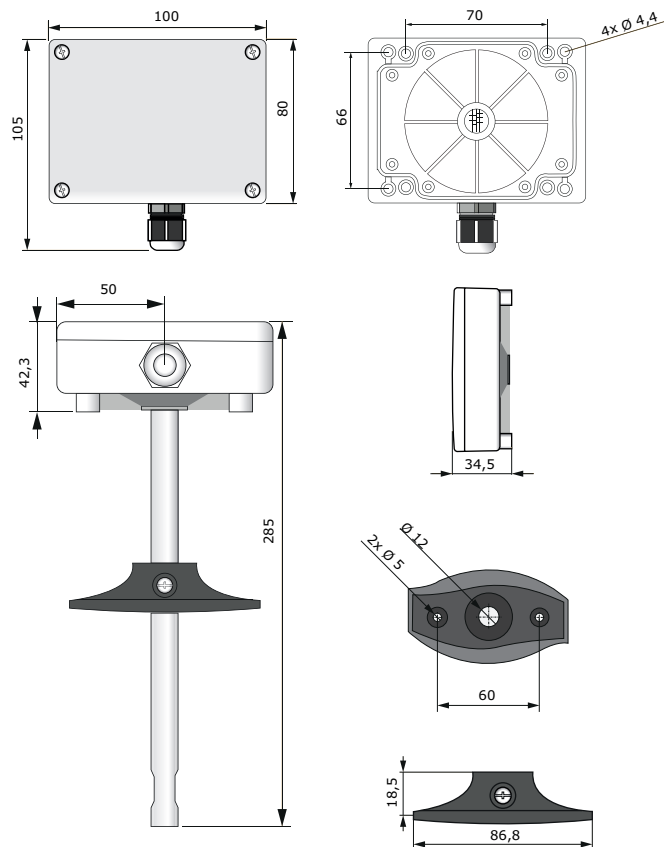
## Настройки



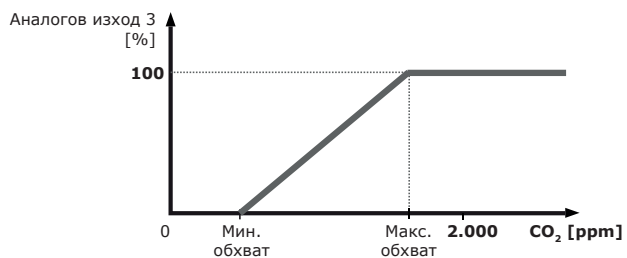
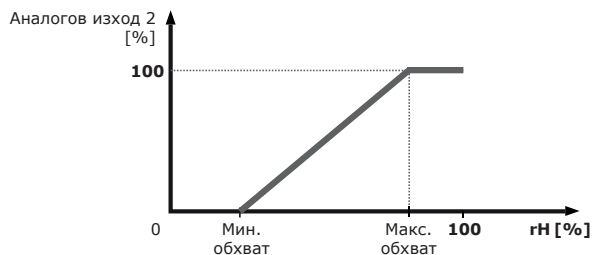
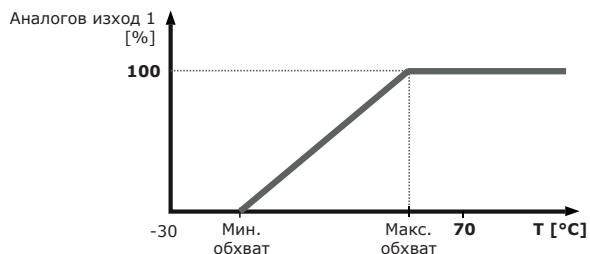
1 - Сензорен елемент за CO<sub>2</sub>

В случай на неизправност може да бъде сменен

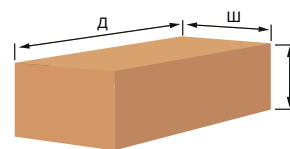
## Размери и закрепване



## Работни характеристики



## Опаковки



Код на продукта	Опаковки	Дължина [мм]	Ширина [мм]	Височина [мм]	Нето тегло	Бруто тегло
DSMFX-2R	1 бр.	310	115	115	0,16 кг	0,24 кг
	Кашон (20 бр.)	590	380	505	3,20 кг	6,03 кг

## Глобален номер на търговската единица (GTIN)

Опаковки	DSMFF-2R	DSMFG-2R
Брой	05401003001912	05401003001929
Кашон	05401003500699	05401003500705