

# DCTHM-2

Интелигентен сензор за температура и влажност за монтаж във въздуховоди, PoM



## Основни характеристики

- 24 VDC захранване чрез RJ45 конектор (PoM)
- Избираеми обхвати на температура и относителна влажност
- Управление на оборотите спрямо стойностите на Т и гН
- Буутлоудър за обновяване на фърмуера по Modbus
- Комуникация по Modbus RTU
- Дългосрочна стабилност на работа и точност

## Техническа спецификация

Захранващо напрежение	24 VDC, Power over Modbus		
I <sub>max</sub>	45 mA		
Условия на околната среда	Температурен диапазон	-30—70 °C	
	Диапазон на относителната влажност	0—100 % гН (без кондензация)	
Точност	±0,4 °C (-30—70 °C)		
	±3 % гН (0—100 % гН)		
Мин. скорост на въздушния поток	1 м / сек		
Степен на защита	Кутия: IP54, тръбичка: IP20		

Серия DCTHM-2 представлява интелигентни сензори за монтаж във въздуховоди с избираеми обхвати на температура и относителна влажност. Техният алгоритъм генерира изходна стойност на база измерените стойности на температура и влажност, която може да се използва за директно управление на ЕС вентилатор, регулатор на обороти за АС вентилатор или задвижка. Те се захранват и всички параметри са достъпни чрез Modbus RTU протокол.



## Код на продукта

Код на продукта	Захранване	I <sub>max</sub>	Свързване
DCTHM-2	24 VDC, PoM	15 mA	RJ45

## Област на приложение

- Вентилация спрямо нивата на относителна влажност и температура
- Подходящ за монтаж във въздуховоди

## Modbus регистри




SensiStart е конфигуриращ модул на комуникационен протокол Modbus, който позволява лесна настройка и мониторинг на параметрите.

Параметрите на изделието могат да се конфигурират /проследяват чрез софтуерната платформа 3SModbus. Приложението може да свалите от:

<https://www.sentera.eu/bg/3SModbusCenter>

Повече информация относно Modbus регистри може да намерите в картите на Modbus регистри.

## Стандарти

- Директива за съоръженията на ниско напрежение - LVD 2014/35/EC  
-EN 60529:1991 Степени на защита, осигурени от обвивката (IP код), поправка: 1993 до EN 60529;
- -EN 60730-1:2011 Автоматични електрически управляващи устройства за битова и подобна употреба. Част 1: Общи изисквания. 
- Директива за електромагнитна съвместимост (EMC Directive) 2014/30/EC  
-EN 60730-1:2011 Автоматични електрически управляващи устройства за битова и подобна употреба. Част 1: Общи изисквания.
- -EN 61000-6-1:2007 Електромагнитна съвместимост (EMC). Част 6-1: Общи стандарти. Устойчивост на смущаващи въздействия за жилищни, търговски и лекопромишлени среди
- -EN 61000-6-3:2007 Електромагнитна съвместимост (EMC). Част 6-3: Общи стандарти. Стандарт за излъчване за жилищни, търговски и лекопромишлени среди, поправки A1:2011 и AC: 2012 до EN 61000-6-3
- -EN 61326-1:2013 Електрически устройства/съоръжения за измерване, управление и лабораторно приложение. Изисквания за електромагнитна съвместимост. Част 1: Общи изисквания.
- -EN 61326-2-3:2013 Електрически устройства/съоръжения за измерване, управление и лабораторно приложение. Изисквания за електромагнитна съвместимост. Част 2-3: Специфични изисквания. Изпитвателни конфигурации, работни условия и критерии за оценяване на работните характеристики на преобразуватели с вградено или дистанционно настройване на сигнала
- Директива OEEО за намаляване на въздействието на отпадъците от електрическо и електронно оборудване върху околната среда - WEEE Directive 2012/19/EC
- Директива за ограничаване използването на опасни вещества - RoHS Directive 2011/65/EC

## Електрическо свързване

24 VDC	Захранващо напрежение
GND	Маса
A	Комуникация по Modbus RTU, сигнал A
/B	Комуникация по Modbus RTU, сигнал /B

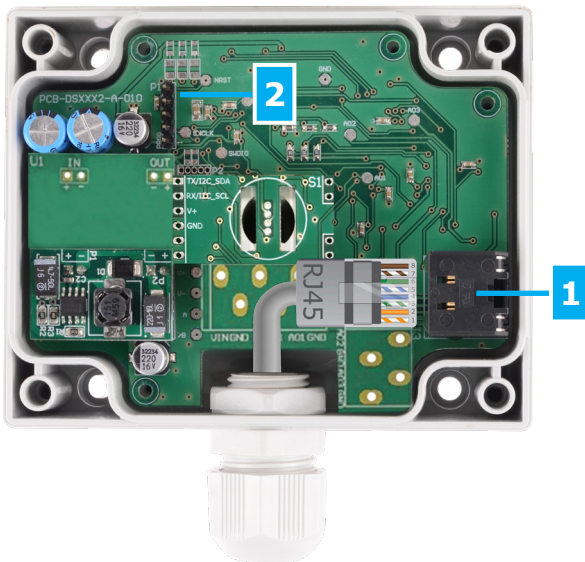


# DCTHM-2

Интелигентен сензор за температура и влажност за монтаж във въздуховоди, PoM

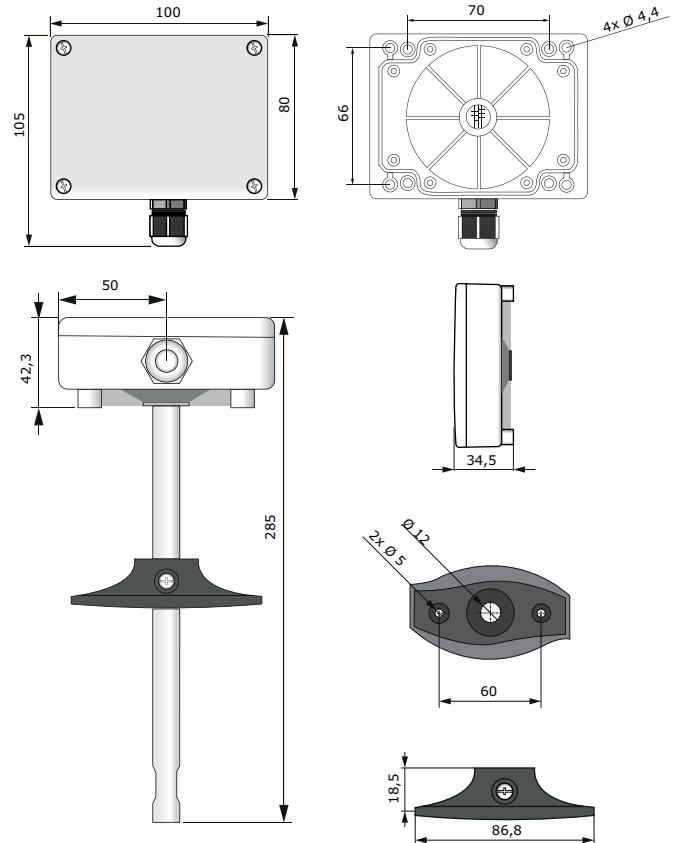


## Настройки

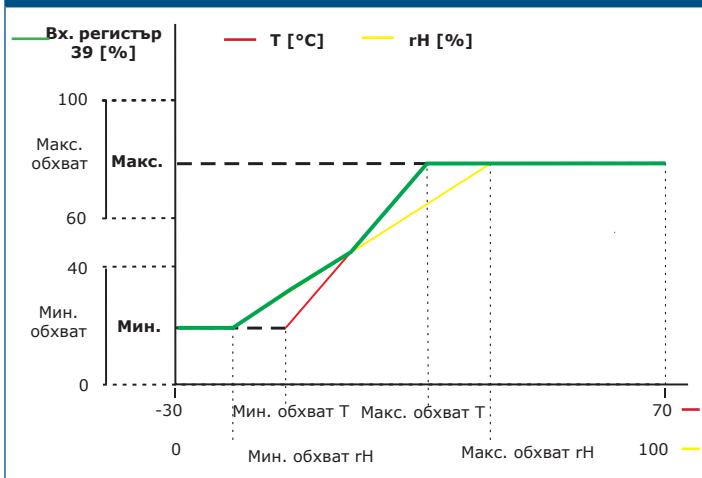


1 - Конектор RJ45		Поставете кабела за захранване и комуникация в буксата
2 - Рейка PROG, P1		Поставете джъмпер на щифтове 1 и 2 за минимум 5 секунди, за да занулите регистрите на параметрите по Modbus
		Поставете джъмпер на щифтове 3 и 4, за да рестартирате захранването и да влезнете в режим „буутлоуд“

## Размери и закрепване

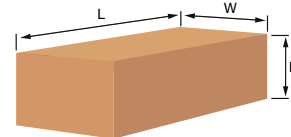


## Работна характеристика



**Забележка:** Изходът се променя автоматично в зависимост от по-високата стойност - Т или gH, т.е. по-високата от двете стойности контролира изхода. Вж. зелената линия на диаграмата по-горе. Един или повече от един сензора могат да бъдат деактивирани. Напр. изхода може да се регулира само от измерената стойност на температура.

## Опаковки



Код на продукта	Опаковки	Дължина [мм]	Ширина [мм]	Височина [мм]	Нето тегло	Бруто тегло
DCTHM-2	1 бр.	310	115	115	0,16 кг	0,28 кг
	Кашон (20 бр.)	590	380	505	3,20 кг	6,41 кг

## Глобален номер на търговската единица (GTIN)

Опаковки	DCTHM-2
<b>Брой</b>	05401003017913
<b>Кашон голям</b>	05401003503645