

DCMFM-2R

Интелигентен CO₂ сензор за въздуховоди



Основни характеристики

- 24 VDC захранване чрез RJ45 конектор (PoM)
- Избираеми обхвати на температура, относителна влажност и CO₂
- Буутлоудър за обновяване на фърмуера по Modbus
- Комуникация по Modbus RTU
- Сменяем сензорен елемент за CO₂
- Дългосрочна стабилност на работа и точност

Област на приложение

- Вентилация спрямо нивата на температура, относителна влажност и CO₂
- Подходящ за монтаж във въздуховоди

Код на продукта

	Захранване	Свързване	I _{max}
DCMFM-2R	24 VDC (PoM)	RJ45	45 mA

Техническа спецификация

Захранващо напрежение	24 VDC, Power over Modbus		
Максимална консумация	1,08 W		
Номинална консумация	0,81 W		
Условия на околната среда	Температурен диапазон	-30—70 °C	
	Диапазон на относителната влажност	0—100 % rH (без кондензация)	
	Диапазон на CO ₂	400—2.000 ppm	
Точност	± 0,4 °C (диапазон: -30—70 °C)		
	± 3 % rH (диапазон: 0—100 % rH)		
	± 30 ppm (диапазон: 400—2.000 ppm)		
Мин. скорост на въздушния поток	1 м / сек		
Степен на защита	Кутия: IP54, тръбичка: IP20		

Modbus регистри



Sensistant е конфигуриращ на комуникационен протокол Modbus, който позволява лесна настройка и мониторинг на параметрите.



Параметрите на изделието могат да се конфигурират /проследяват чрез софтуерната платформа 3SMODBUS. Приложението може да свалите от:

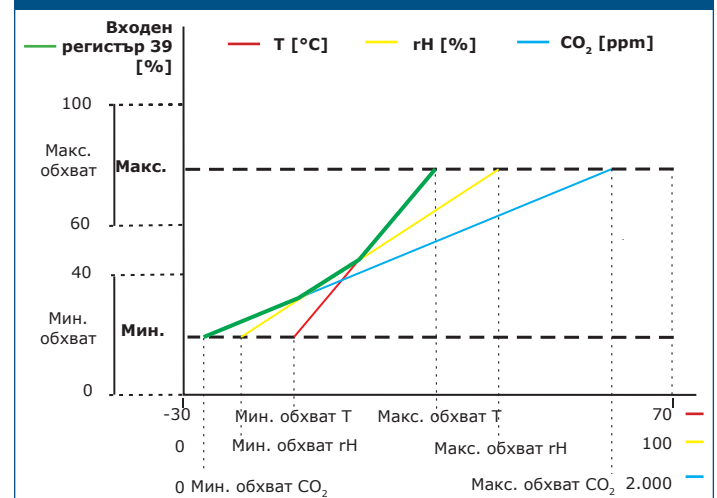
<https://www.sentera.eu/bg/3SMCenter>

Повече информация относно Modbus регистри може да намерите в картите на Modbus регистрите.

Серия DCMFM-2R представляват интелигентни сензори с избираеми обхвати на температура, относителна влажност и CO₂. Предназначени са за монтаж във въздуховоди. Техният алгоритъм генерира изходна стойност на база измерените стойности на температура, влажност и CO₂, която може да се използва за директно управление на ЕС вентилатор, регулатор на обороти за АС вентилатор или задвижка. Те се захранват с 24 VDC (PoM) и всички параметри са достъпни чрез Modbus RTU протокол.



Работни характеристики



Забележка: Изходът се променя автоматично в зависимост от най-високата стойност - T, rH or CO₂, т.е. най-високата от трите стойности контролира изхода. Вж. зелената линия на диаграмата по-горе. Един или повече от един сензора могат да бъдат деактивирани. Напр. изхода може да контролира само от измерената стойност на CO₂.

Електрическо свързване

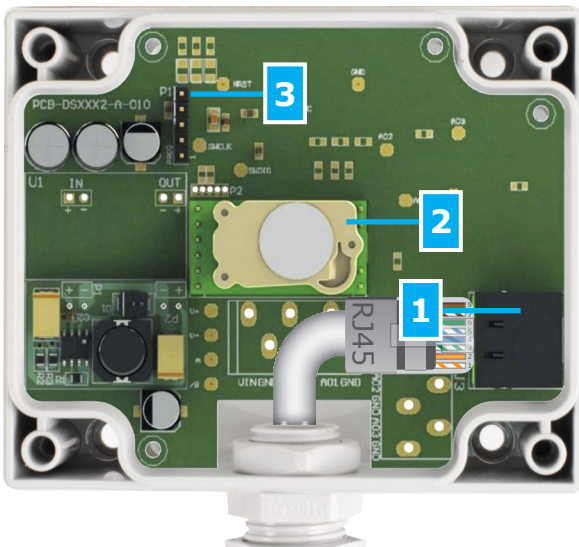
24 VDC	Захранващо напрежение 24 VDC
GND	Маса
A	Комуникация по Modbus RTU, сигнал A
/B	Комуникация по Modbus RTU, сигнал /B

DCMFM-2R

Интелигентен CO₂ сензор за въздуховоди



Настройки



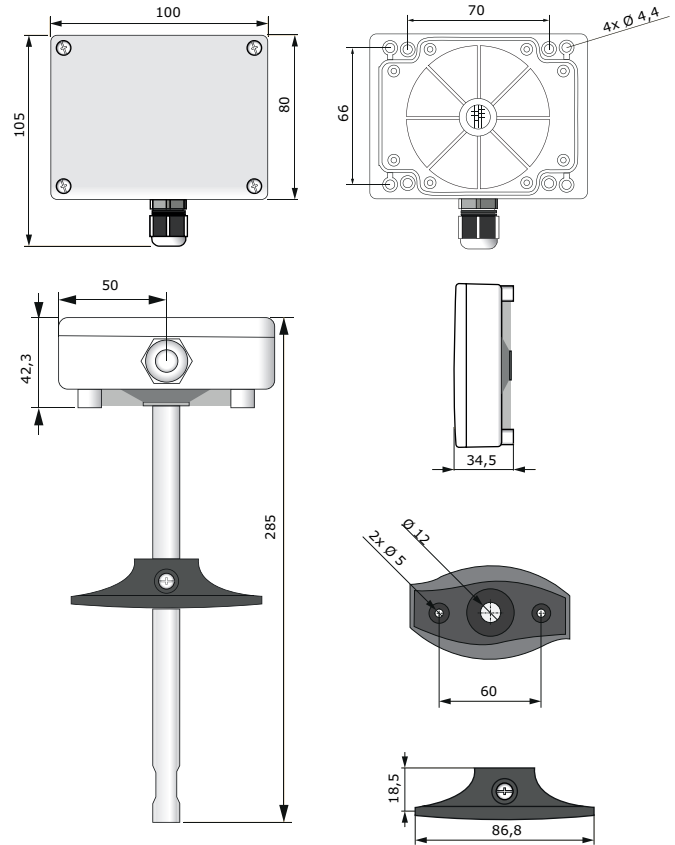
1 - Конектор RJ45		Поставете кабела за захранване и комуникация в буксата
2 - Сензорен елемент за CO ₂		В случай на неизправност може да бъде сменен
3 - Рейка PROG, P1	 1 2 3 4 5 1 2 3 4 5	Поставете джъмпер на щифтове 1 и 2 за минимум 5 секунди, за да занулите регистрите на параметрите по Modbus Поставете джъмпер на щифтове 3 и 4, за да рестартирате захранването и да влезнете в режим „буутлоуд“

Стандарти



- Директива за съоръженията на ниско напрежение - LVD 2014/35/EC
-EN 60529:1991 Степени на защита, осигурени от обвивката (IP код), поправка: 1993 до EN 60529;
- EN 60730-1:2011 Автоматични електрически управляващи устройства за битова и подобна употреба. Част 1: Общи изисквания.
- Директива за електромагнитна съвместимост 2014/30/EC:
-EN 60730-1:2011 Автоматични електрически управляващи устройства за битова и подобна употреба. Част 1: Общи изисквания.
-EN 61000-6-1:2007 Електромагнитна съвместимост (EMC). Част 6-1: Общи стандарти. Устойчивост на смущаващи въздействия за жилищни, търговски и лекопромишлени среди
-EN 61000-6-3:2007 Електромагнитна съвместимост (EMC). Част 6-3: Общи стандарти. Стандарт за излъчване за жилищни, търговски и лекопромишлени среди, поправки A1:2011 и AC: 2012 до EN 61000-6-3
-EN 61326-1:2013 Електрически устройства/съоръжения за измерване, управление и лабораторно приложение. Изисквания за електромагнитна съвместимост. Част 1: Общи изисквания.
-EN 61326-2-3:2013 Електрически устройства/съоръжения за измерване, управление и лабораторно приложение. Изисквания за електромагнитна съвместимост. Част 2-3: Специфични изисквания. Изпитвателни конфигурации, работни условия и критерии за оценяване на работните характеристики на преобразуватели с вградено или дистанционно настройване на сигнала.
- Директива OEE0 за намаляване на въздействието на отпадъците от електрическо и електронно оборудване върху околната среда - WEEE Directive 2012/19/EC
- Директива за ограничаване използването на опасни вещества (RoHS Directive 2011/65/EU)

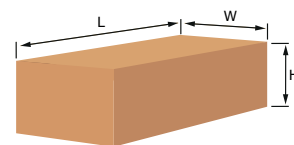
Размери и закрепване



Глобален номер на търговската единица (GTIN)

Опаковки	DCMFM-2R
Брой	05401003000694
Кашон голям	05401003500200
Палет	05401003700020

Опаковки



Код на продукта	Опаковки	Дължина [мм]	Ширина [мм]	Височина [мм]	Нето тегло	Бруто тегло
DCMFM-2R	1 бр.	310	115	115	0,20 кг	0,308 кг
	Кашон (20 бр.)	590	380	505	4 кг	4,20 кг
	Палет (320 бр.)	1.200	800	2,016	64 кг	64 кг