



AWP

Сенник за защита от метеорологични условия за сензори за монтаж на открито

AWP е защитен сенник за ОВиК сензори за монтаж на открито, който ги предпазва от променливи метеорологични условия и пряка слънчева светлина. Той удължава експлоатационния срок на сензорите за монтаж на открито и повишава точността на техните измервания.

Основни характеристики

- Предпазва ОВиК сензорите за монтаж на открито от променливи метеорологични условия и пряка слънчева светлина
- Удължава срока на експлоатация на ОВиК сензорите за монтаж на открито
- Повишава надеждността на измерванията на ОВиК сензорите за монтаж на открито
- Без халогени, без вещества, които могат да разрушат озоновия слой
- Инертни отпадъци, нетоксични и 100 % рециклируеми

Съдържание

Елемент	Бр.	Материал	Изображения
Нит за закрепване	7	Полиамид, светлосив цвят	
Ламел	4	Полипропилен, бял цвят	
Гръб	1	Полипропилен, бял цвят	



Артикулни кодове

AWP-10-13-13 Съвместим със сензорите на Sentera за монтаж на открито и сензорите за диференциално налягане.

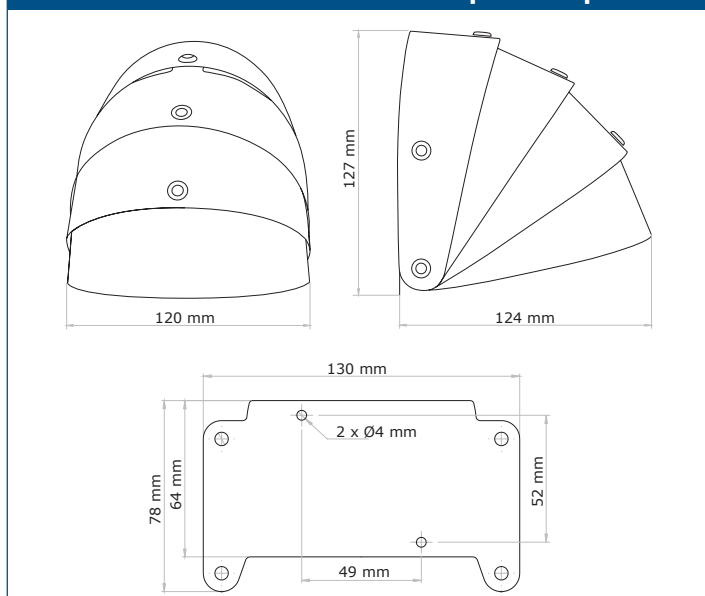
Стандарти

- Обединение на североизточните губернатори (Coneg norm (USA)) & Директива относно опаковките и отпадъците от опаковки (Directive 94/62/EC)
- Директива за ограничаване използването на опасни вещества (RoHS Directive 2011/65/EU)

Материал

Материал	Полипропиленов ламел
Характеристики	При ниски температури материалът става чуплив. При по-високи температури - омеква.

Размери и закрепване





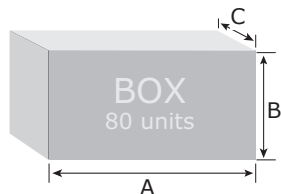
AWP

Сенник за защита от метеорологични условия за сензори за монтаж на открито

Приложение



Опаковка



Код на продукта	Опаковка	A [mm]	B [mm]	C [mm]	Нето тегло	Бруто тегло
AWP-10-13-13	Брой 1 бр.	305 mm	82 mm	12 mm	0,43 kg	0,6 kg
	Кашон (80 бр.)	430 mm	300 mm	190 mm	4,8 kg	5,3 kg

Глобален номер на търговската единица (GTIN)

Опаковка	AWP-10-13-13
Брой	05401003018620
Кашон	05401003504246