



Основни характеристики

- Зелен, жълт и червен светодиод за индикация на състоянието
- Bootloader за обновяване на фирмуера по Modbus RTU
- Комуникация по Modbus RTU

Област на приложение

- Индикация на състоянието на вентилационна система чрез светодиодните индикатори.
- Уведомление чрез визуална аларма

Код на продукта

Код на продукта	Захранващо напрежение	Максимална консумация
ALFCF	18–34 VDC	5 mA
ALFCG	18 – 34 VDC / 15 – 24 VAC ± 10 %	10 mA

Техническа спецификация

Условия на околната среда	Работна температура	0–50 °C
	Относителна влажност	5–90 % rH (без кондензация)
	Температура на съхранение	-10–60 °C
Степен на защита	IP 30 (EN 60529)	

Стандарти

- Директива за съоръженията на ниско напрежение - LVD 2014/35/EU UK CE
- EN 60529:1991 Степени на защита, осигурени от обвивката (IP код), поправка: 1993 до EN 60529;
- EN 62080:2009 Звукови сигнализиращи устройства за битови и подобни цели
- Директива за електромагнитна съвместимост (EMC Directive 2014/30/EC)
- EN 61000-6-1:2007 Електромагнитна съвместимост (EMC). Част 6-1: Общи стандарти. Устойчивост на смущаващи въздействия за жилищни, търговски и лекопромишлени среди
- EN 61000-6-3:2007 Електромагнитна съвместимост (EMC). Част 6-3: Общи стандарти. Стандарт за излъчване за жилищни, търговски и лекопромишлени среди, поправки A1:2011 и AC: 2012 към EN 61000-6-3
- Директива за ограничаване използването на опасни вещества - RoHs Directive 2011/65/EC

Modbus регистри



Sensstant е конфигуриращ модул на комуникационен протокол Modbus, който позволява лесна настройка и мониторинг на параметрите.

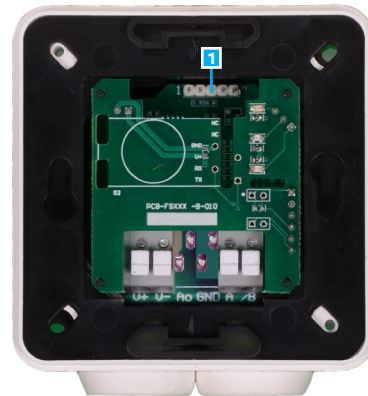
Параметрите на изделието могат да се конфигурират /проследяват чрез софтуерната платформа 3SMODBUS. Приложението може да свалите от:



<https://www.sentera.eu/bg/3SMCenter>

Повече информация относно Modbus регистри може да намерите в Modbus Register Map.



Електрическо свързване



Код на продукта	ALFCF	ALFCG
V+	18–34 VDC	18 – 34 VDC / 15 – 24 VAC ± 10 %
V	Захранващо напрежение, маса	
A	Modbus RTU (RS485), сигнал A	
/B	Modbus RTU (RS485), сигнал /B	
Свързване	Пружинни клемми, сечение на кабела: 0,75 - 2,5 мм ²	
1 - клеморед P1		Поставете джъмпер между пин 1 и пин 2 за 10 секунди, за да нулирате параметрите на комуникация Modbus RTU до техните фабрични стойности (slave address 1, baud rate 19200 Bps, parity even)
		Поставете джъмпер между пин 3 и пин 4 и рестартирайте захранващото напрежение, за да влезете в режим bootloader.

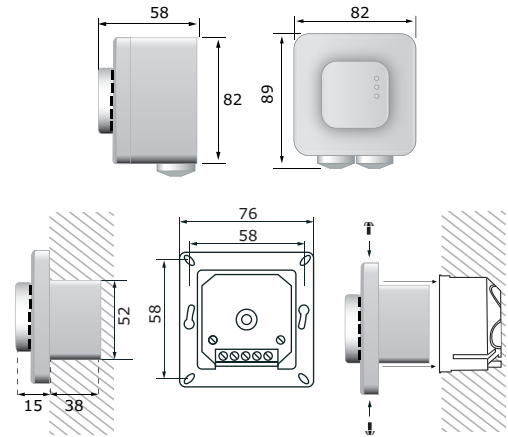


Индикация

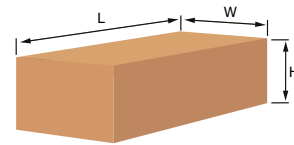


Действие	Описание на функционирането	LED индикатори	Зумер
По време на първата секунда	Стартиране	● ● ●	
Напишете стойност 0 в Modbus HR11 (0 е стойността по подразбиране)	ОК	○ ○ ●	
Напишете стойност 1 в Modbus HR11	Внимание	○ ● ○	
Напишете стойност 2 в Modbus HR11	Аларма	● ○ ○	
Напишете стойност 3 в Modbus HR11	Персонализиран режим (според HR12-14)	○ ○ ○	

Размери и закрепване



Опаковки



Код на продукта	Опаковки	Дължина [мм]	Ширина [мм]	Височина [мм]	Тегло нето	Тегло бруто
ALFCG ALFCF	1 бр.	89	82	58	0,11 кг	0,13 кг
	Кашон (10 бр.)	492	182	84	1,10 кг	1,46 кг
	Кашон (60 бр.)	590	380	280	6,60 кг	9,75 кг
	Палет (1,680 бр.)	1,200	800	2,140	184,80 кг	289,40 кг

Глобален номер на търговската единица (GTIN)

Опаковки	ALFCG	ALFCF
Брой	05401003018583	05401003018576
Кашон малък	05401003302873	05401003302866
Кашон голям	05401003504208	05401003504192
Палет	05401003701256	05401003701249