



Основни характеристики

- Зелен, жълт и червен светодиодиод за индикация на състоянието
- Bootloader за обновяване на фирмуера по Modbus RTU
- Комуникация по Modbus RTU

Област на приложение

- Следене на състоянието на вентилационна система чрез светодиодните индикатори.
- Показване на състоянието чрез визуална аларма
- Всяка Modbus RTU мрежа, която се нуждае от визуална сигнализация

Код на продукта

Код на продукта	Захранващо напрежение	Максимална консумация
ALFC8	85—264 VAC / 50—60 Hz	3 mA

Техническа спецификация

Условия на околната среда	Работна температура	0—50 °C
	Относителна влажност	5—90 % rH (без кондензация)
	Температура на съхранение	-10—60 °C
Степен на защита	IP 30 (EN 60529)	

Стандарти

- Директива за съоръженията на ниско напрежение - LVD 2014/34/EC
- EN 60529:1991 Степени на защита, осигурени от обвивката (IP код), поправка: 1993 до EN 60529;
- EN 62080:2009 Звукови сигнализиращи устройства за битови и подобни цели
- Директива за електромагнитна съвместимост (EMC Directive 2014/30/EC)
- EN 61000-6-1:2007 Електромагнитна съвместимост (EMC). Част 6-1: Общи стандарти. Устойчивост на смущаващи въздействия за жилищни, търговски и лекопромишлени среди
- EN 61000-6-3:2007 Електромагнитна съвместимост (EMC). Част 6-3: Общи стандарти. Стандарт за излъчване за жилищни, търговски и лекопромишлени среди, поправки A1:2011 и AC: 2012 към EN 61000-6-3
- Директива за ограничаване използването на опасни вещества - RoHS Directive 2011/65/EC

Modbus регистри



Конфигураторът Sensistant позволява лесна настройка и следене на параметрите на комуникацията Modbus RTU.

Параметрите на изделието могат да се конфигурират /проследяват чрез софтуерната платформа 3SModbus. Приложението може да свалите от:

<https://www.sentera.eu/bg/3SMCenter>





Повече информация относно Modbus регистрите може да намерите в Modbus Register Map.

Серията ALFC8 включва универсални програмируеми алармени модули. Те могат да посочат състоянието на вентилационни системи или ОВиК инсталации. Състоянието се посочва чрез зеления, жълтия и червения светодиодиод. Настройките и параметрите на алармените модули са достъпни чрез протокола за комуникация Modbus RTU. Тези модули са подходящи за вграден и повърхностен монтаж. Тяхното захранващо напрежение е в диапазона от 85 до 264 VAC / 50 - 60 Hz.



Електрическо свързване



Код на продукта	ALFC8	
L, N	85 - 264 VAC ± 10 % / 50 - 60 Hz	
A	Modbus RTU (RS485), сигнал A	
/B	Modbus RTU (RS485), сигнал /B	
Свързване	Пружинни клеми, сечение на кабела: 0,75 - 2,5 mm ²	
1-клеморед P1		Поставете джъмпер между пин 1 и пин 2 за 10 секунди, за да нулирате параметрите на комуникация Modbus RTU. Връщане на заводските настройки.
		Поставете джъмпер между пин 3 и пин 4 и рестартирайте захранващото напрежение, за да влезете в режим bootloader.

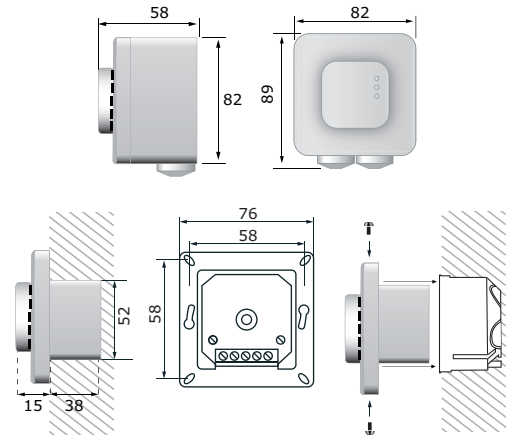


Индикация

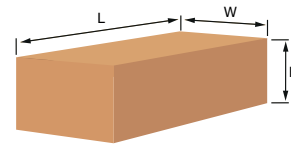


Действие	Описание на функционирането	LED индикатори	Зумер
По време на първата секунда	Стартиране	● ● ●	
Напишете стойност 0 в Modbus HR11 (0 е стойността по подразбиране)	ОК	○ ○ ●	
Напишете стойност 1 в Modbus HR11	Внимание	○ ● ○	
Напишете стойност 2 в Modbus HR11	Аларма	● ○ ○	
Напишете стойност 3 в Modbus HR11	Персонализиран режим (според HR12-14)	○ ○ ○	

Размери и закрепване



Опаковки



Код на продукта	Опаковки	Дължина [мм]	Ширина [мм]	Височина [мм]	Тегло нето	Тегло бруто
ALFC8	1 бр.	89	82	58	0,20 кг	0,13 кг
	Кашон (10 бр.)	492	182	84	1,20 кг	1,56 кг
	Кашон (60 бр.)	590	380	280	7,20 кг	10,35 кг
	Палет (1,680 бр.)	1,200	800	2,140	201,60 кг	306,20 кг

Глобален номер на търговската единица (GTIN)

Опаковки	ALFC8
Брой	05401003018569
Кашон малък	05401003302859
Кашон голям	05401003504192
Палет	05401003701232