



### Основни характеристики

- Зелен, жълт и червен светодиоди за индикация на състоянието
- Заменяем модул за звукова аларма, който се настройва чрез Modbus регистър (OFF, ON, непрекъснат или импулсен режим)
- Буутлоудър за обновяване на фърмуера по Modbus RTU
- Комуникация по Modbus RTU

### Област на приложение

- Всяка цифрова мрежа Modbus RTU, която се нуждае от звукова и/или визуална сигнализация

### Код на продукта

Код на продукта	Захранващо напрежение	Максимална консумация
ALBFF	18–34 VDC	25 mA
ALBFG	18 – 34 VDC / 15 – 24 VAC ± 10 %	30 mA

### Техническа спецификация

Условия на околната среда	Работна температура	0–50 °C
	Диапазон на относителната влажност	5–90 % rH (без кондензация)
	Температура на съхранение	-10–60 °C
Степен на защита	IP 30 (EN 60529)	

### Стандарти

- Директива за съоръженията на ниско напрежение - LVD 2014/35/EU  
- EN 60529:1991 Степени на защита, осигурени от обвивката (IP код), поправка: 1993 до EN 60529;  
- EN 62080:2009 Устройства за звукова сигнализация за битови и подобни цели
- Директива за електромагнитна съвместимост 2014/30/EC:  
- EN 61000-6-1:2007 Електромагнитна съвместимост (EMC). Част 6-1: Общи стандарти. Устойчивост на смущаващи въздействия за жилищни, търговски и лекопромишлени среди  
- EN 61000-6-3:2007 Електромагнитна съвместимост (EMC). Част 6-3: Общи стандарти. Стандарт за излъчване за жилищни, търговски и лекопромишлени среди, поправки A1:2011 и AC: 2012 към EN 61000-6-3
- Директива за ограничаване използването на опасни вещества (2002/95/EC)





Серията ALBFX включва универсални програмируеми алармени устройства. Те могат да посочат състоянието на вентилационна система или ОВиК инсталация. Състоянието се съобщава чрез зеления, жълтия и червения светодиоди и чрез интегрирания заменяем модул за звукова аларма. Алармените устройства се контролират чрез протокола за комуникация Modbus RTU. Те могат да се използват за вграден или повърхностен монтаж и се предлагат със захранвания 18-34 VDC и 15-24 VAC.



### Електрическо свързване



Код на продукта	ALBFF	ALBFG	
VIN	18–34 VDC	18–34 VDC	15–24 VAC ± 10 %
A	Modbus RTU (RS485), сигнал A		
/B	Modbus RTU (RS485), сигнал /B		
Свързване	Пружинни клечи, сечение на кабела: 0,75 - 2,5 мм <sup>2</sup>		
P1 джъмпер		Поставете джъмпер между пин 1 и пин 2 за 10 секунди, за да нулирате параметрите на комуникация Modbus RTU до техните фабрични стойности (slave address 1, baud rate 19200 Bps, parity even)	
		Поставете джъмпер между пин 3 и пин 4 и рестартирайте захранващото напрежение, за да влезете в режим буутлоудър.	

### Modbus регистри



Sensistant е конфигуриращ модул на комуникационен протокол Modbus, който позволява лесна настройка и мониторинг на параметрите.

Параметрите на изделието могат да се конфигурират /проследяват чрез софтуерната платформа 3SMODBUS. Приложението може да свалите от:

<https://www.sentera.eu/bg/3SMCenter>

Повече информация относно Modbus регистри може да намерите в Modbus Register Map.

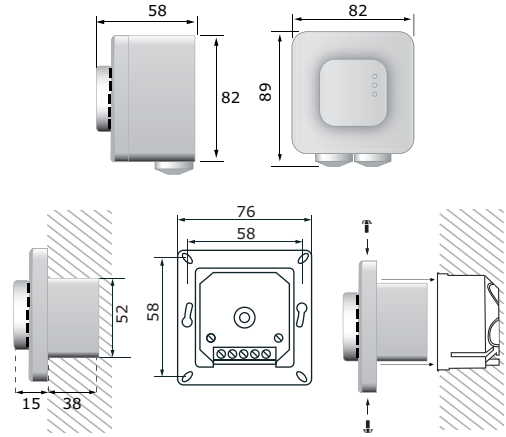


### Индикация

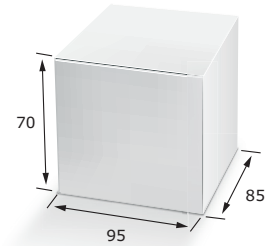


Действие	Описание на действието	LED индикация	Индикация на зумер
По време на първата секунда	Стартиране	● ● ●	
Напишете стойност 0 в Modbus HR 11 (0 е стойността по подразбиране)	ОК	○ ○ ●	
Напишете стойност 1 в Modbus HR 11	Предупреждение	○ ● ○	
Напишете стойност 2 в Modbus HR 11	Аларма	● ○ ○	
Напишете стойност 3 в Modbus HR 11	Персонализиран режим (според HR12-14)	○ ○ ○	
Напишете 0 или 1 в HR 16 регистъра за звуков режим	Променете звука на зумера от непрекъснат до прекъсващ звук	○ ● ○	

### Размери и закрепване



### Опаковки



Код на продукта	Опаковки	Дължина [мм]	Ширина [мм]	Височина [мм]	Тегло нето	Тегло бруто
ALBFG ALBFF	1 бр.	89	82	58	0,11 кг	0,13 кг
	Кашон (10 бр.)	492	182	84	1,10 кг	1,46 кг
	Кашон (60 бр.)	590	380	280	6,60 кг	9,75 кг
	Палет (1,680 бр.)	1,200	800	2,140	184,80 кг	289,40 кг

### Глобален номер на търговската единица (GTIN)

Опаковки	ALBFG	ALBFF
<b>Брой</b>	05401003018613	05401003018606
<b>Кашон малък</b>	05401003302903	05401003302897
<b>Кашон голям</b>	05401003504239	05401003504222
<b>Палет</b>	05401003701287	05401003701270