



Основни характеристики

- Зелен, жълт и червен светодиодиод за индикация на състоянието
- Заменяем модул за звукова аларма, които може да се настройва чрез Modbus регистър (OFF, ON, непрекъснат или импулсен режим)
- Bootloader за обновяване на фирмуера по Modbus RTU
- Комуникация по Modbus RTU

Област на приложение

- Всяка цифрова мрежа Modbus RTU, която се нуждае от звукова и/или визуална сигнализация.

Код на продукта

Код на продукта	Захранващо напрежение	Максимална консумация
ALBF8	85—264 VAC / 50—60 Hz	10 mA

Техническа спецификация

Условия на околната среда	Работна температура	0—50 °C
	Диапазон на относителната влажност	5—90 % rH (без кондензация)
	Температура на съхранение	-10—60 °C
Степен на защита	IP 30 (EN 60529)	

Стандарти

- Директива за съоръженията на ниско напрежение - LVD 2014/34/EC
- EN 60529:1991 Степени на защита, осигурени от обвивката (IP код), поправка: 1993 до EN 60529;
- EN 62080:2009 Звукови сигнализиращи устройства за битови и подобни цели
- Директива за електромагнитна съвместимост (EMC Directive 2014/30/EC)
- EN 61000-6-1:2007 Електромагнитна съвместимост (EMC). Част 6-1: Общи стандарти. Устойчивост на смущаващи въздействия за жилищни, търговски и лекопромишлени среди
- EN 61000-6-3:2007 Електромагнитна съвместимост (EMC). Част 6-3: Общи стандарти. Стандарт за излъчване за жилищни, търговски и лекопромишлени среди, поправки A1:2011 и AC: 2012 към EN 61000-6-3
- Директива за ограничаване използването на опасни вещества - RoHS Directive 2011/65/EC

Modbus регистри



Конфигураторът позволява лесна настройка и следене на параметрите на комуникацията Modbus RTU.

Параметрите на изделието могат да се конфигурират /проследяват чрез софтуерната платформа 3SModbus. Приложението може да свалите от:

<https://www.sentera.eu/bg/3SMCenter>



Повече информация относно Modbus регистрите може да намерите в Modbus Register Map.

Серията ALBF8 включва универсални програмируеми алармени модули. Те могат да посочат състоянието на вентилационни системи или на ОВК инсталации. Състоянието се посочва чрез зеления, жълтия и червения светодиодиод и чрез интегрирания модул за звукова индикация, който позволява да бъде заменен. Настройките и параметрите на алармените модули са достъпни чрез протокола за комуникация Modbus RTU. Тези модули са подходящи за вграден и повърхностен монтаж. Тяхното захранващо напрежение е в диапазона от 85 до 264 VAC / 50 - 60 Hz.



Електрическо свързване



Код на продукта	ALBF8	
L, N	85 - 264 VAC ± 10 % / 50 - 60 Hz	
A	Modbus RTU (RS485), сигнал A	
/B	Modbus RTU (RS485), сигнал /B	
Свързване	Пружинни клечи, сечение на кабела: 2,5 mm ² за захранващо напрежение и Modbus RTU връзка (A, /B)	
1-клеморед P1	 1 2 3 4 5	Поставете джъмпер между пин 1 и пин 2 за 10 секунди, за да нулирате параметрите на комуникация Modbus RTU. Връщане на заводските настройки.
	 1 2 3 4 5	Поставете джъмпер между пин 3 и пин 4 и рестартирайте захранващото напрежение, за да влезете в режим bootloader.

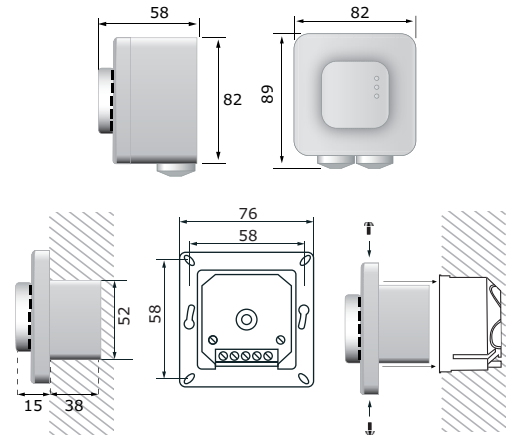


Индикация

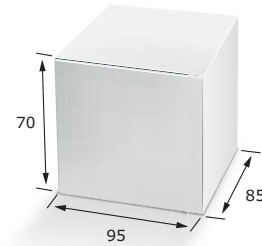


Действие	Описание на функционирането	LED индикация	Индикация на зумер
По време на първата секунда	Стартиране	● ● ●	
Напишете стойност 0 в Modbus HR11 (0 е стойността по подразбиране)	ОК	○ ○ ●	
Напишете стойност 1 в Modbus HR11	Внимание	○ ● ○	
Напишете стойност 2 в Modbus HR11	Аларма	● ○ ○	
Напишете стойност 3 в Modbus HR11	Персонализиран режим (според HR12-14)	○ ○ ○	
Напишете 0 или 1 в регистъра за звуков режим HR16	Промяна на звука на зумера от непрекъснат до пулсиращ	○ ● ○	

Размери и закрепване



Опаковки



Код на продукта	Опаковки	Дължина [мм]	Ширина [мм]	Височина [мм]	Тегло нето	Тегло бруто
ALBF8	1 бр.	89	82	58	0,20 кг	0,13 кг
	Кашон (10 бр.)	492	182	84	1,20 кг	1,56 кг
	Кашон (60 бр.)	590	380	280	7,20 кг	10,35 кг
	Палет (1,680 бр.)	1,200	800	2,140	201,60 кг	306,20 кг

Глобален номер на търговската единица (GTIN)

Опаковки	ALBF8
Брой	05401003018590
Кашон малък	05401003302880
Кашон голям	05401003504215
Палет	05401003701263