



Серия АН2Х1-6 представлява регулатори за еднофазни или двуфазни електронагреватели, които използват ШИМ управление: съотношението между включеното и изключеното състояние се мени в зависимост от необходимата мощност на нагревателя. Напрежението се управлява чрез триак, като по този начин се минимизира износването, а по-голямата точност на регулиране намалява разходите за енергия.

Основни характеристики

- Комуникация по Modbus RTU
- Предлагат се в две версии: главно (Master) и подчинено (Slave) устройство
- Вход за температурен датчик PT500 (предварително свързан или наличен отделно, в зависимост от версията)
- Превключването на тока се извършва при преминаване на напрежението през нулата, което елиминира появата на смущения в мрежата
- Версии с вградени или външни потенциометри за превключване ден / нощ
- Вход за свързване на превключвател за дистанционно включване / изключване
- Вход за външен таймер за режим „ден / нощ“
- LED индикация

Техническа спецификация

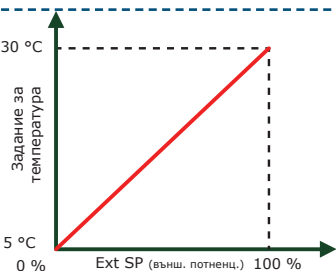
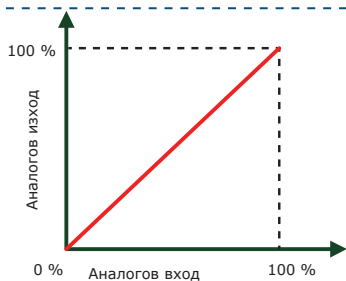
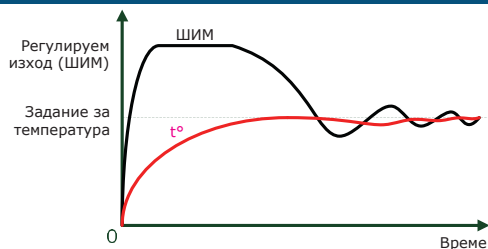
Захранващо напрежение	еднофазно	110—240 VAC / 50—60 Hz
	двуфазно	400—415 VAC / 50—60 Hz
Регулируем изход	еднофазно	3,2 kW (20 A / 230 VAC)
	двуфазно	6 kW (400 VAC)
Обхват на измерване		-30—70 °C
Аналогов изход		0—10 VDC / 0—20 mA
Аналогов вход		0—10 VDC / 0—20 mA
Цифров вход	Нормално отворени (NO) и нормално затворени (NC) контакти	
Степен на защита	IP54 (съгласно EN60529)	
Условия на околната среда	Температура	-20—40 °C
	Отн. влажност	5—85 % rH (без кондензация)



Код на продукта

Код на продукта	Тип устройство	Вградени потенциометри	Температурен сензор
АН2А1-6	Подчинено устройство	не	не
АН2С1-6	Главно / подчинено устройство	да	не (да се използва външен сензор PT500)
АН2С1-6-500 АН2С1-6-1K0	Главно / подчинено устройство	да	вграден сензор PT500


Работни характеристики



Област на приложение

- Управление на отоплителни системи
- Само за закрити помещения

Стандарти

- Директива за съоръженията на ниско напрежение - LVD 2014/35/EC 
 - EN 60730-1:2011 Автоматични електрически управляващи устройства за битова и подобна употреба. Част 1: Общи изисквания.
 - EN 60730-2-9:2010 Автоматични електрически управляващи устройства за битова и подобна употреба. Част 2-9: Специфични изисквания за управляващи устройства, чувствителни на температура
- Директива за електромагнитна съвместимост 2014/30/EC:
 - EN 61000-6-3:2007 Електромагнитна съвместимост (EMC). Част 6-1: Общи стандарти. Устойчивост на смущаващи въздействия за жилищни, търговски и лекопромишлени среди
- Директива OEEQ за намаляване на въздействието на отпадъците от електрическо и електронно оборудване върху околната среда (WEEE Directive 2012/19/EU)
- Директива за ограничаване използването на опасни вещества - RoHS Directive 2011/65/EC

Modbus регистри



Sensistart е конфигуриращ модул за комуникационен протокол Modbus, който позволява лесна настройка и мониторинг на параметрите.



Параметрите на изделието могат да се конфигурират / проследяват чрез софтуерната платформа 3SMODBUS. Приложението може да свалите от: <https://www.sentera.eu/bg/3SMCenter>

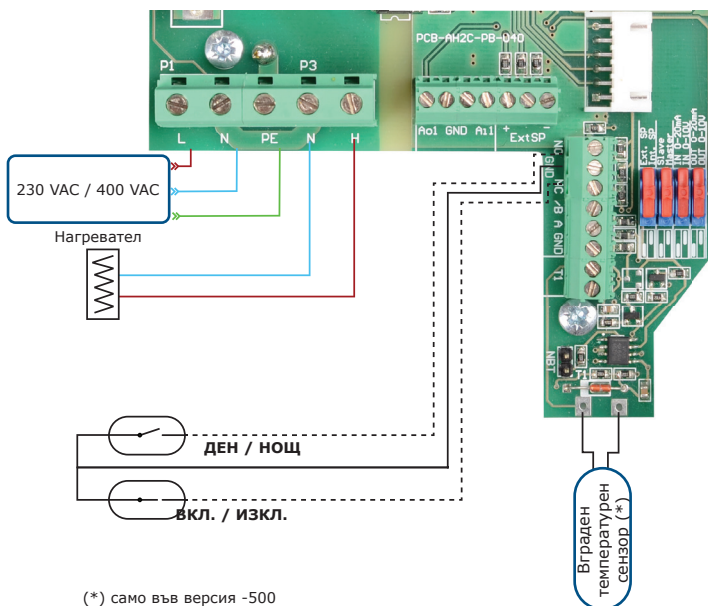
Повече информация относно Modbus регистри може да намерите в картите на Modbus регистри.



Електрическо свързване

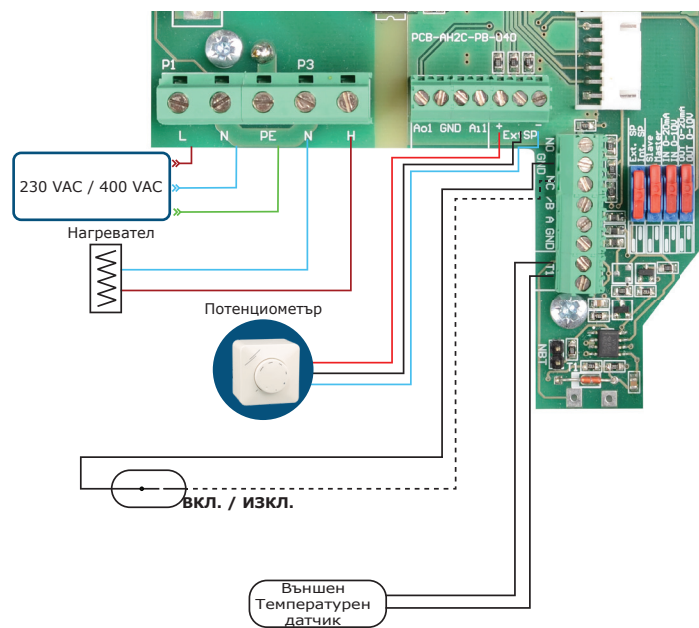
Режим „Главно устройство“ (Master) - пример с АН2С1-6-500

L	Захранване (230 VAC или 400 VAC)
N	Неутрала за 230 VAC или фаза за 400 VAC
PE	Извод за заземяване
N	Изходен товар към нагревателя
H	Изходен товар към нагревателя
Ao1	Аналогов изход за свързване на подчинено устройство (ако е приложимо)
GND	Маса за аналогов вход и изход
Ai1	Аналогов вход - не може да се използва в режим „Главно устройство“
+, -	Вход за външен потенциометър (напр. МТР-Х10К)
Ext SP	Вход - нормално отворен контакт за превключване от задание „ден“ към „нощ“
NO	Вход - нормално отворен контакт за превключване от задание „ден“ към „нощ“
GND	GND за NO и NC входове
NC	Вход - нормално затворен контакт за дистанционно спиране и пускане
GND	Modbus RTU (RS485), маса
T1	Клеми за свързване на външен сензор за температура в АН2С1-6



Режим „Главно устройство“ (Master) - пример с АН2С1-6 и външен потенциометър

L	Захранване (230 VAC или 400 VAC)
N	Неутрала за 230 VAC или фаза за 400 VAC
PE	Извод за заземяване
N	Изходен товар към нагревателя
H	Изходен товар към нагревателя
Ao1	Аналогов изход за свързване на подчинено устройство (ако е приложимо)
GND	Маса за аналогов вход и изход
Ai1	Аналогов вход - не може да се използва в режим „Главно устройство“
+, -	Вход за външен потенциометър (напр. МТР-Х10К)
Ext SP	Вход - нормално отворен контакт за превключване от задание „ден“ към „нощ“
NO	IRHC1200 в комбинация с външен потенциометър и ключ
GND	GND за NO и NC входове
NC	Вход - нормално затворен контакт за дистанционно спиране и пускане
/B	Modbus RTU (RS485) комуникация
A	Modbus RTU (RS485) комуникация
GND	Modbus RTU (RS485), маса
T1	Външен сензор за температура (само в АН2С1-6)

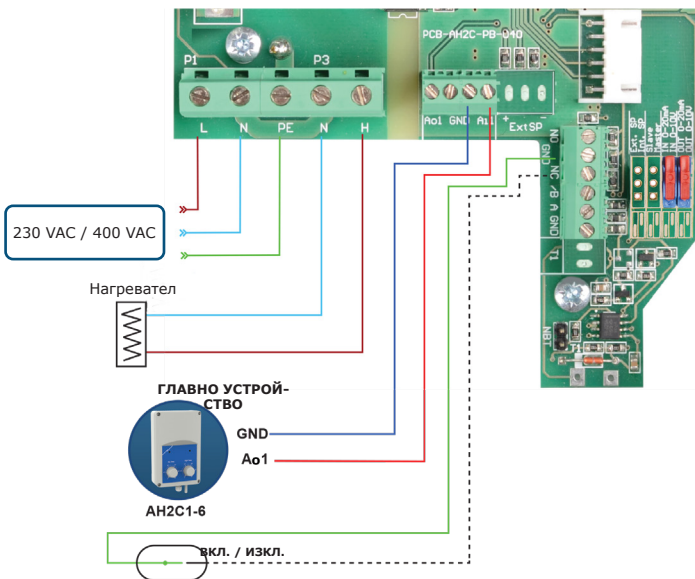




Електрическо свързване

Подчинено устройство (Slave) (допълнително) - АН2А1-6

L	Захранване (230 VAC или 400 VAC)
N	Неутрала
PE	Извод за заземяване
N	Изходен товар към нагревателя
H	
Ao1	Аналогов изход за свързване на друго подчинено устройство (ако е приложимо)
GND	Маса за аналогов вход и изход
Ai1	Аналогов вход за свързване на главно устройство
NO	Вход - не може да се използва с подчинени устройства
GND	GND за NO и NC входове
NC	Вход - нормално затворен контакт за дистанционно спиране и пускане
/B	Modbus RTU (RS485) комуникация, сигнал /B
A	Modbus RTU (RS485) комуникация, сигнал A

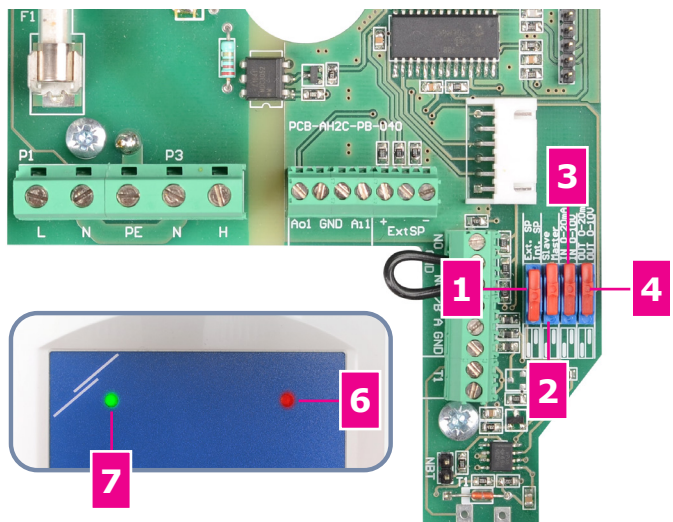


AH2X1-6

Регулатор за управление на електрически нагреватели



Настройки



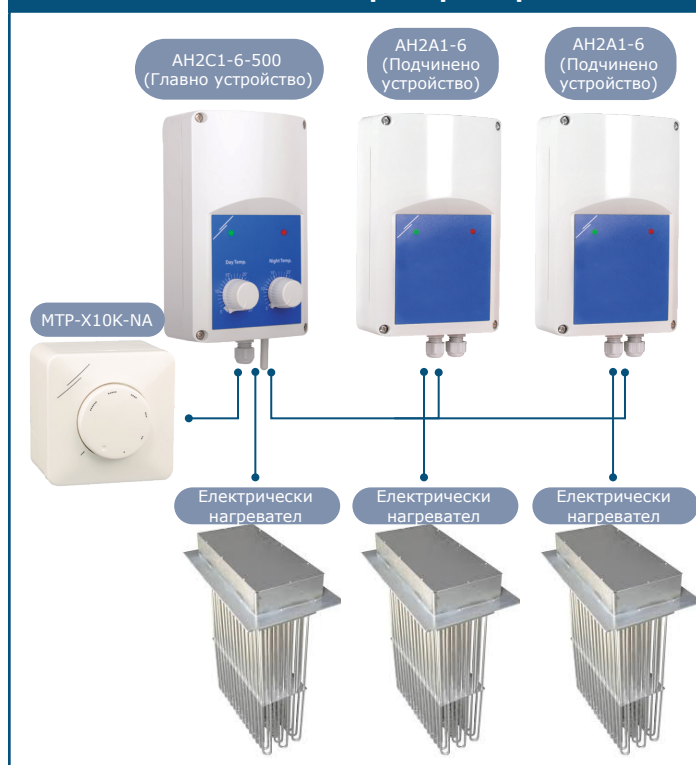
1 - Задание		Ext. - използва външен потенциометър
		Int. - използва вградените потенциометри
2 - Режим		Slave - допълнително устройство
		Master - главно устройство
3 - Вход		0–20 mA
		0–10 VDC
4 - Изход		0–20 mA
		0–10 VDC
5 - Дъмпер за съгласуващия резистор (NBT)*		NBT резисторът е свързан
		NBT резисторът не е свързан (заводска настройка)
Светодиодна индикация		
6 - Червен светодиод		Устройството е захранено
7 - Зелен светодиод		Активен изход

* *указва вкл. положение на дъмпера.*

Примерно приложение 1



Примерно приложение 2

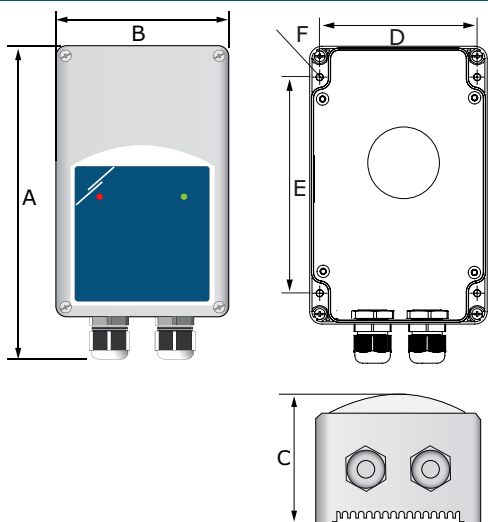


АН2Х1-6

Регулатор за управление на електрически нагреватели

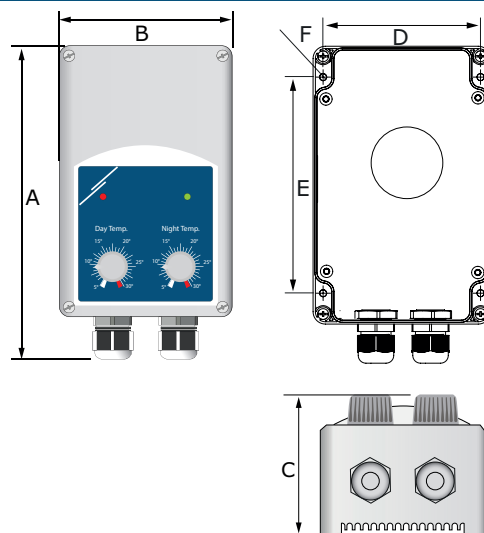


Размери и закрепване - АН2А1-6



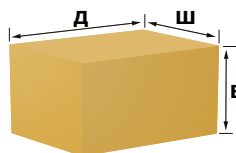
Код на продукта	A	B	C	D	E	F
АН2А1-6	202 mm	115 mm	63 mm	102 mm	140 mm	Ø 4,60 mm

Размери и закрепване - АН2С1-6



Код на продукта	A	B	C	D	E	F
АН2С1-6	202 mm	115 mm	68 mm	102 mm	140 mm	Ø 4,60 mm

Опаковки

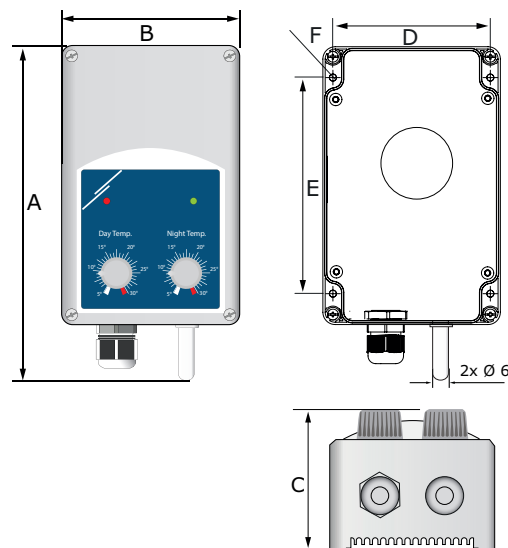


Код на продукта	Опаковки	Дължина [мм]	Ширина [мм]	Височина [мм]	Нето тегло	Бруто тегло
АН2А1-6	1 бр.	208	121	78	0,63 кг	0,7 кг
	Кашон (22 бр.)	590	380	280	15,10 кг	17,71 кг
АН2С1-6	1 бр.	208	121	78	0,64 кг	0,71 кг
	Кашон (22 бр.)	590	380	280	14,15 кг	16,62 кг
АН2С1-6-500	1 бр.	220	128	108	0,84 кг	0,94 кг
	Кашон (15 бр.)	590	380	280	12,61 кг	15,06 кг

Глобален номер на търговската единица (GTIN)

Опаковки	Брой	Кашон
АН2А1-6	05401003000014	05401003500019
АН2С1-6	05401003000021	05401003500026
АН2С1-6-500	05401003000038	05401003500033

Размери и закрепване - АН2С1-6-500



Код на продукта	A	B	C	D	E	F
АН2С1-6-500 АН2С1-6-1K0	209 mm	115 mm	68 mm	102 mm	140 mm	Ø 4,60 mm